

Forma do pavimento FUNDAÇÃO (Nível 0)

escala 1:50

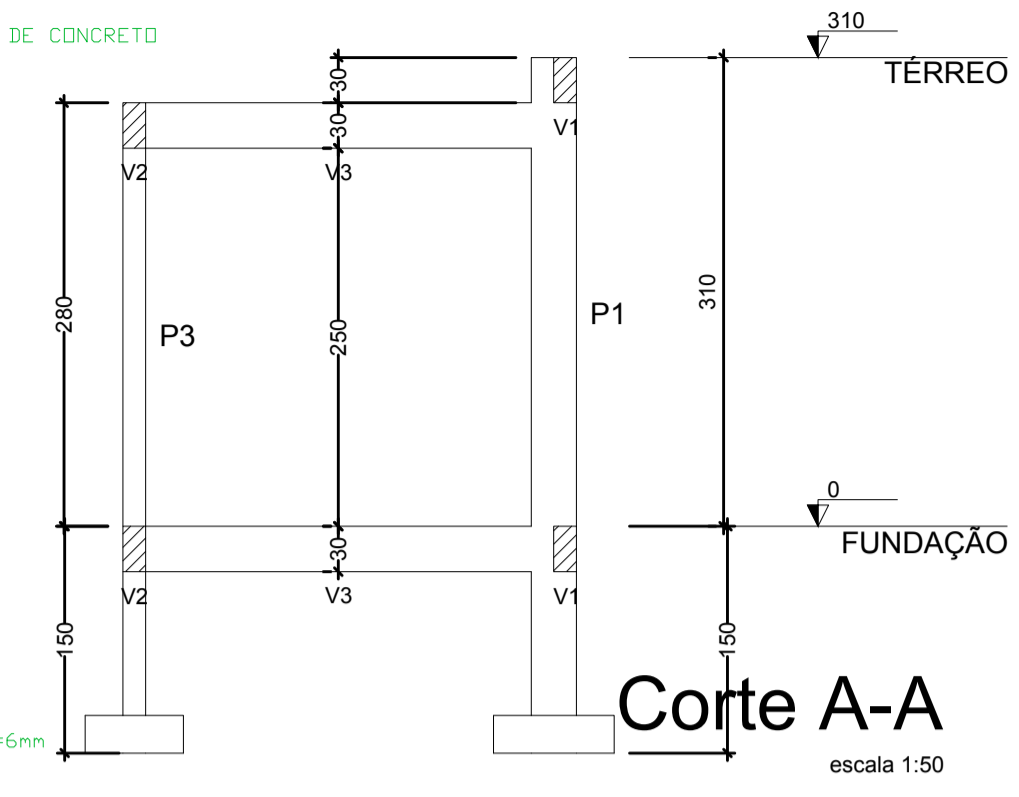
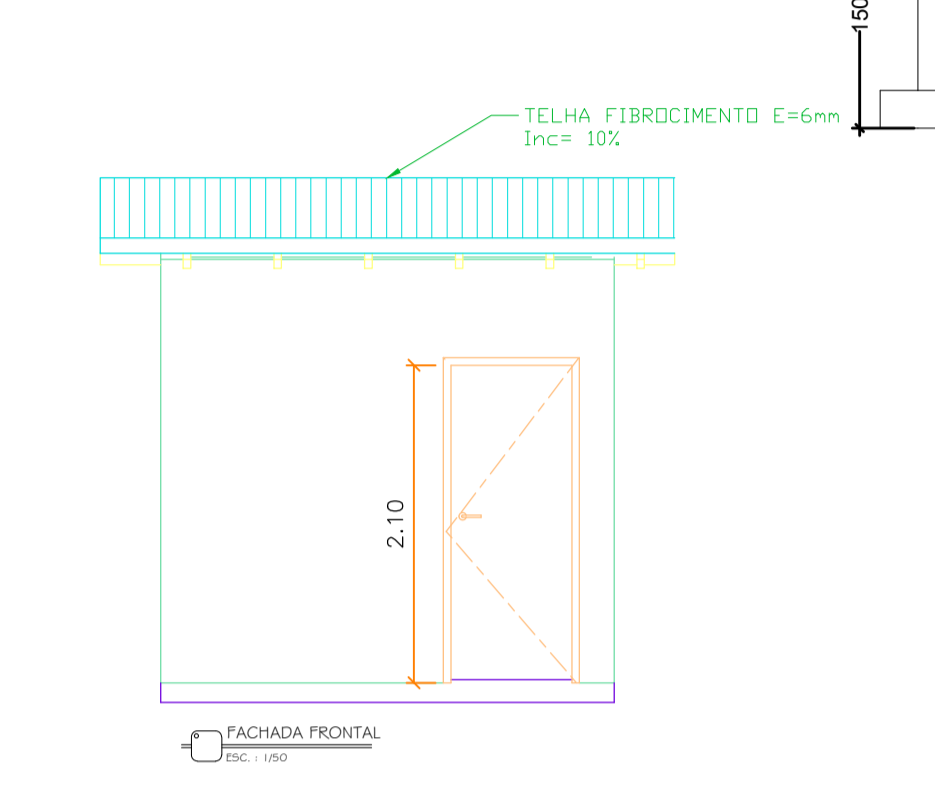
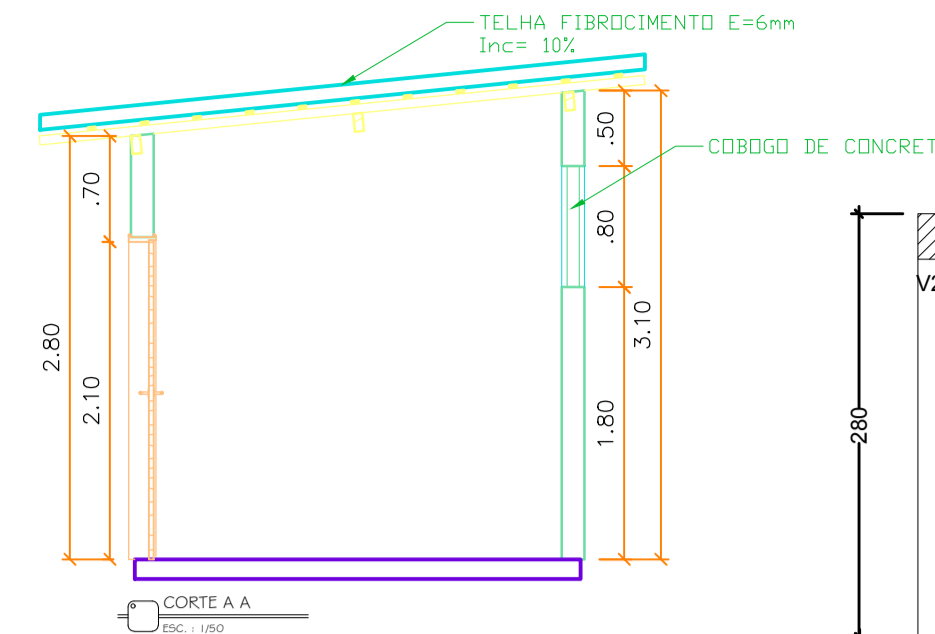
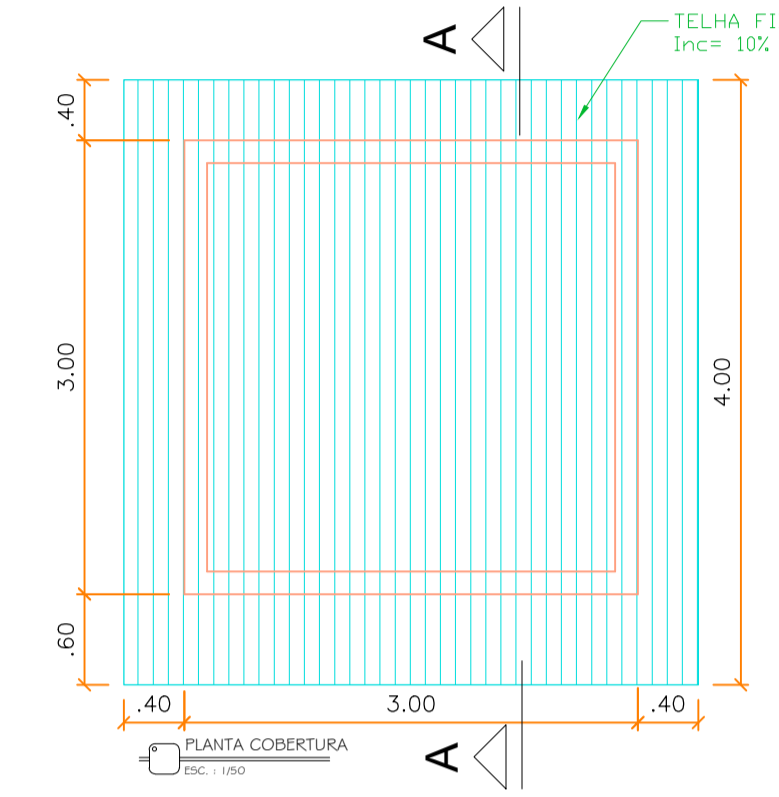
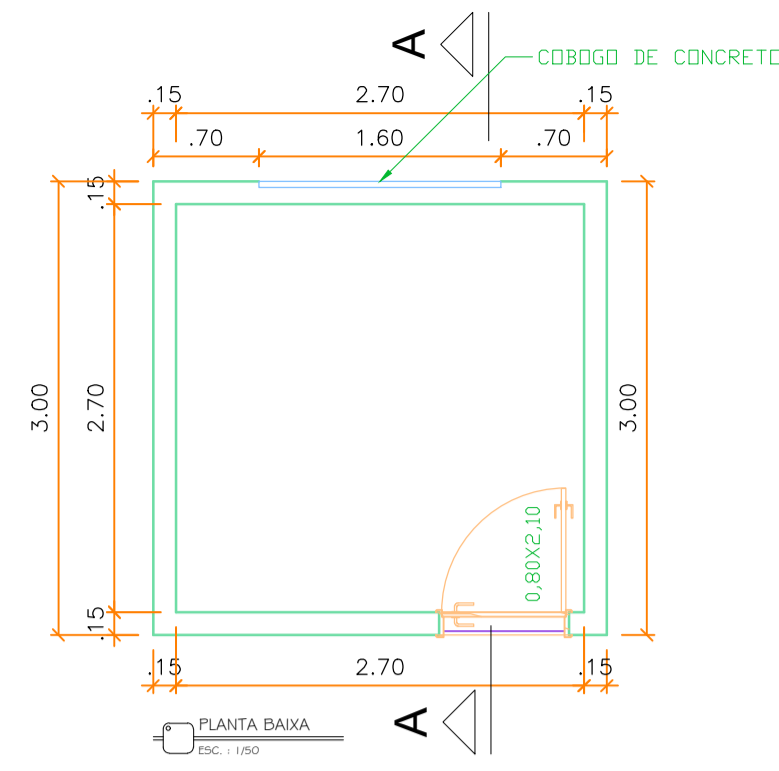
Vigas			
Nome	Seção (cm)	Elevação (cm)	Nível (cm)
V1	15x30	0	0
V2	15x30	0	0
V3	15x30	0	0
V4	15x30	0	0

Características dos materiais		
fck (kgf/cm ²)	Ecs (kgf/cm ²)	
300	268384	

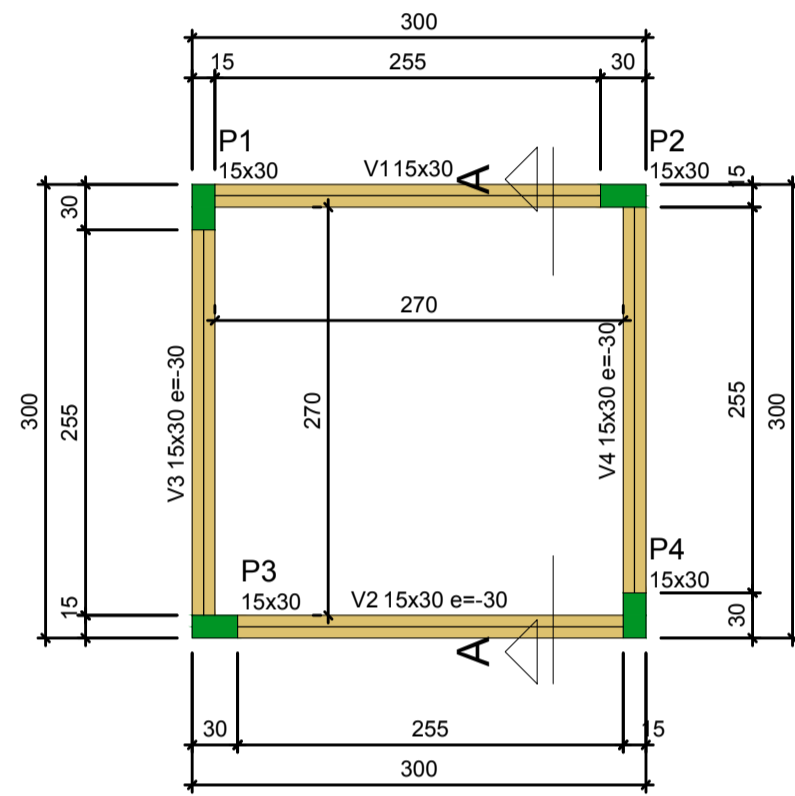
Dimensão máxima do agregado = 19 mm

Pilares			
Nome	Seção (cm)	Elevação (cm)	Nível (cm)
P1	15x30	0	0
P2	15x30	0	0
P3	15x30	0	0
P4	15x30	0	0

Legenda dos pilares	
	Pilar que passa
Legenda das vigas e paredes	
	Viga



Corte A-A
escala 1:50



Forma do pavimento TÉRREO (Nível 310)

escala 1:50

Vigas			
Nome	Seção (cm)	Elevação (cm)	Nível (cm)
V1	15x30	0	310
V2	15x30	-30	280
V3	15x30	-30	280
V4	15x30	-30	280

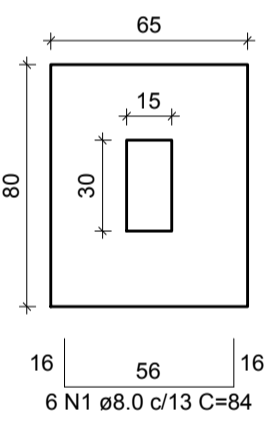
Características dos materiais		
fck (kgf/cm ²)	Ecs (kgf/cm ²)	
300	268384	

Dimensão máxima do agregado = 19 mm

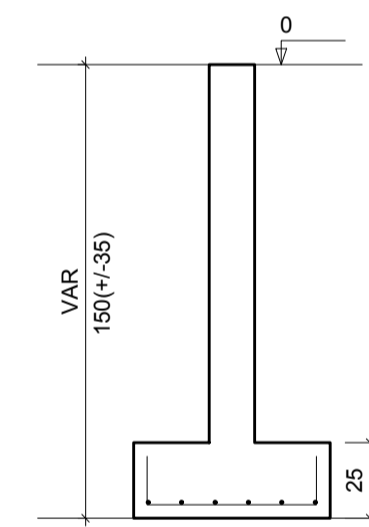
Pilares			
Nome	Seção (cm)	Elevação (cm)	Nível (cm)
P1	15x30	0	310
P2	15x30	0	310
P3	15x30	-30	280
P4	15x30	-30	280

Legenda dos pilares	
	Pilar que morre
Legenda das vigas e paredes	
	Viga

S1=S2=S3=S4
PLANTA
ESC 1:25



CORTE
ESC 1:25



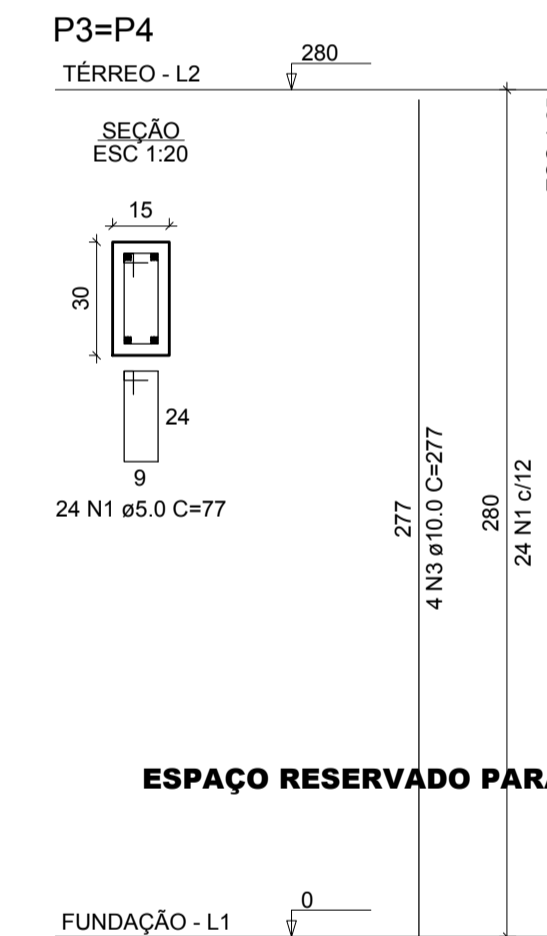
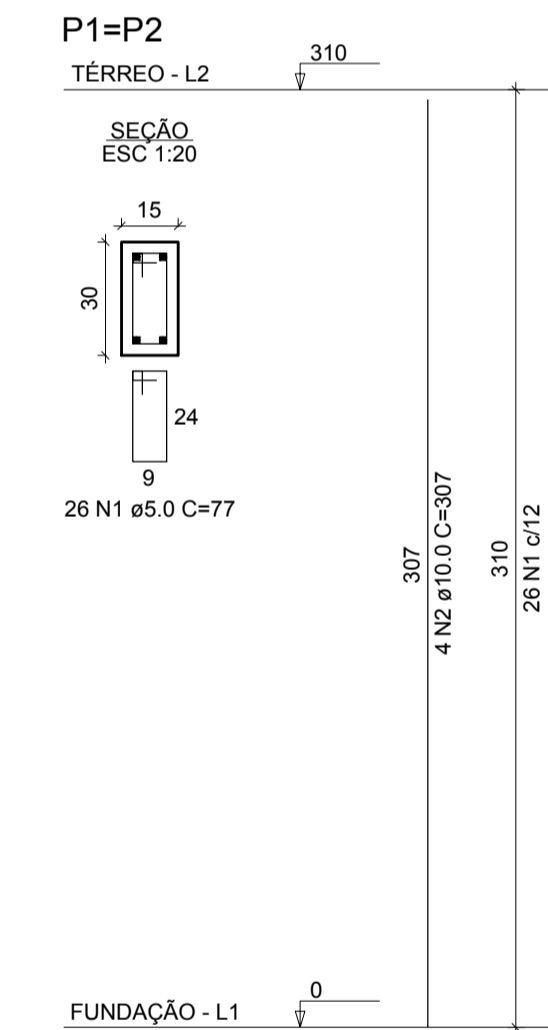
RELAÇÃO DO AÇO

AÇO	N	DIAM (mm)	QUANT	C.UNIT (cm)	C.TOTAL (cm)
CA50	1	8.0	24	84	2016
CA50	2	8.0	24	99	2376

RESUMO DO AÇO

AÇO	DIAM (mm)	C.TOTAL (m)	PESO + 0% (kg)
CA50	8.0	43.9	17.3

Volume de concreto (C-25) = 0.52 m³
Área de forma = 2.90 m²



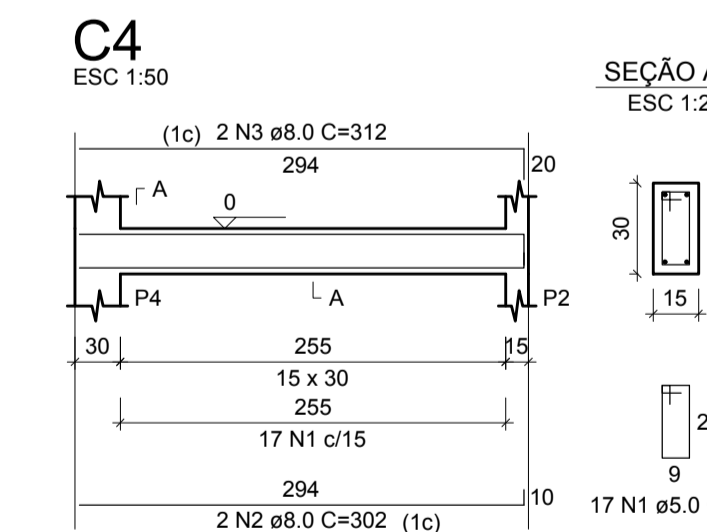
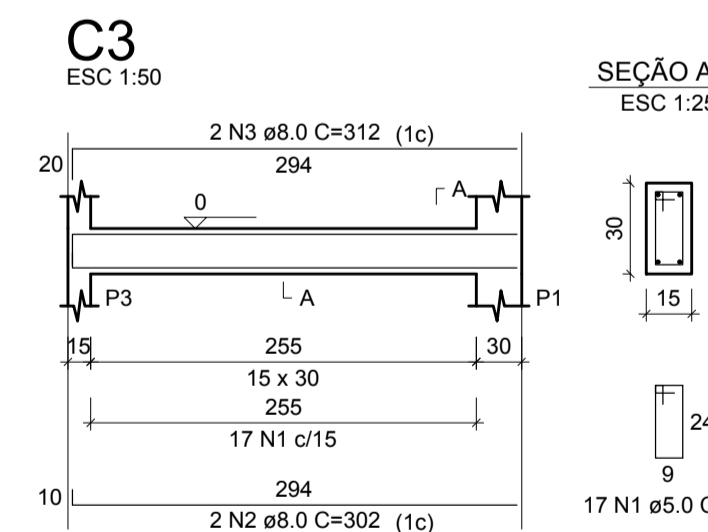
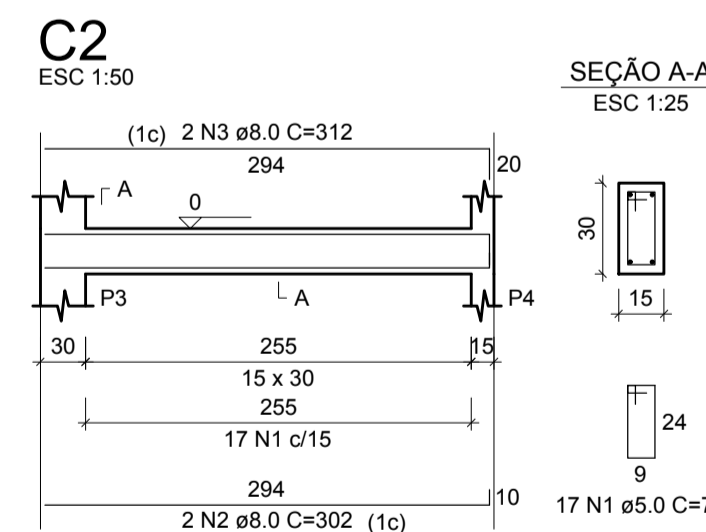
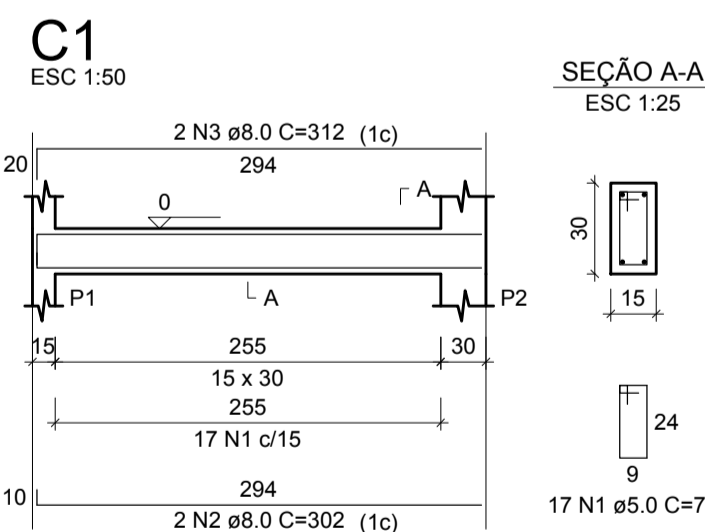
RELAÇÃO DO AÇO

AÇO	N	DIAM (mm)	QUANT	C.UNIT (cm)	C.TOTAL (cm)
CA60	1	5.0	100	77	7700
CA50	2	10.0	8	307	2456
CA50	3	10.0	8	277	2216

RESUMO DO AÇO

AÇO	DIAM (mm)	C.TOTAL (m)	PESO (kg)
CA50	10.0	46.7	28.8
CA60	5.0	77	11.9

Volume de concreto (C-25) = 0.53 m³
Área de forma = 10.62 m²



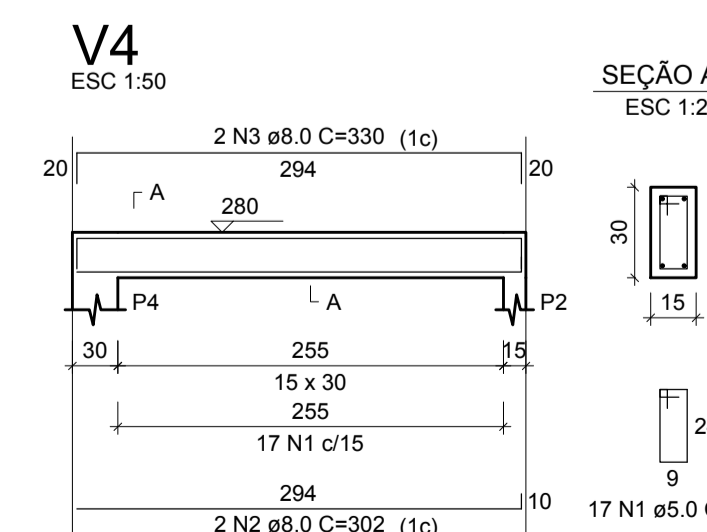
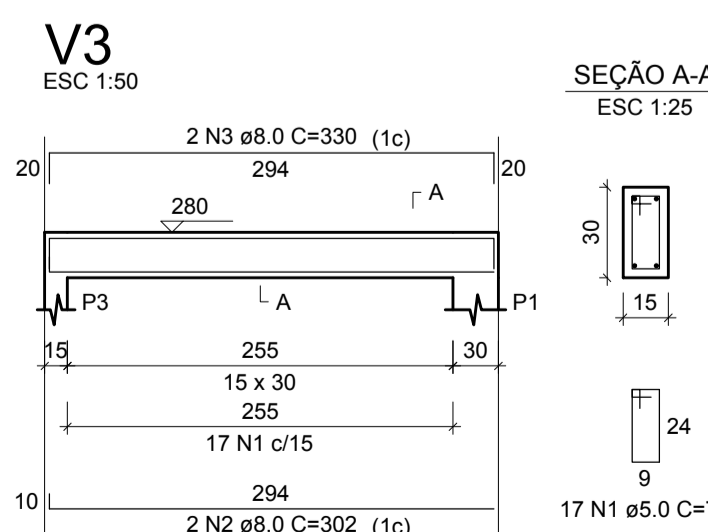
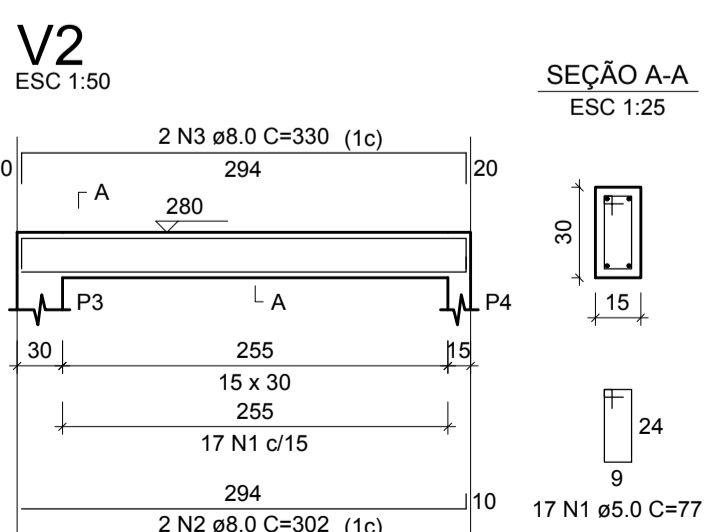
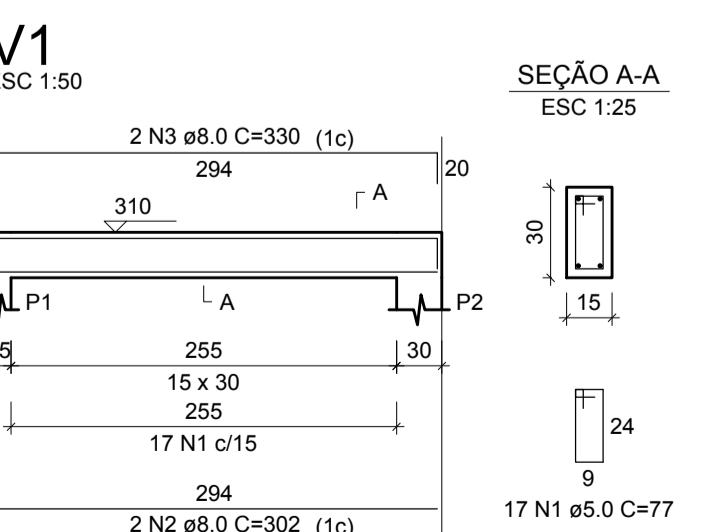
RELAÇÃO DO AÇO

AÇO	N	DIAM (mm)	QUANT	C.UNIT (cm)	C.TOTAL (cm)
CA60	1	5.0	68	77	5236
CA50	2	8.0	8	302	2416
CA50	3	8.0	8	312	2496

RESUMO DO AÇO

AÇO	DIAM (mm)	C.TOTAL (m)	PESO (kg)
CA50	8.0	48.1	19.4
CA60	5.0	52.4	8.1

Volume de concreto (C-25) = 0.54 m³
Área de forma = 9.00 m²



RELAÇÃO DO AÇO

AÇO	N	DIAM (mm)	QUANT	C.UNIT (cm)	C.TOTAL (cm)
CA60	1	5.0	68	77	5236
CA50	2	8.0	8	302	2416
CA50	3	8.0	8	330	2640

RESUMO DO AÇO

AÇO	DIAM (mm)	C.TOTAL (m)	PESO (kg)
CA50	8.0	50.6	20
CA60	5.0	52.4	8.1

Volume de concreto (C-25) = 0.54 m³
Área de forma = 9.00 m²

PROJETO CASA DE BOMBA

CLIENTE:
PREFEITURA DE CONCEIÇÃO DO CASTELO - ES
CNPJ: 27.165.570/0001-98

TÍTULO:
PROJETO DE PREVENÇÃO E COMBATE À INCÊNDIO E PÂNICO DO HOSPITAL MUNICIPAL NOSSA SENHORA DA PENHA
RUA JOSÉ OLIVEIRA DE SOUZA, nº 300 - BAIRRO PEDRO RIGO
CONCEIÇÃO DO CASTELO - ES, CEP: 29370-000

RESPONSÁVEL TÉCNICO:
Engº João Lucas Dias - CREA ES 04231710

DESENHO: João Lucas Dias DATA: 01/11/2020 FORMATO: A1 ESCALA: 1:50 UNIDADE: cm ARQUIVO: ESTRUTURAL_CASA DE BOMBA.dwg



FOLHA
01 **01**

NOTAS:
1-TODAS AS MEDIDAS DEVERÃO SER CONFERIDAS NO LOCAL
2-EM CASO DE DÚVIDA,CONSULTE O ENGENHEIRO. TEL:799665-1197
3-MEDIDAS EM CENTÍMETROS