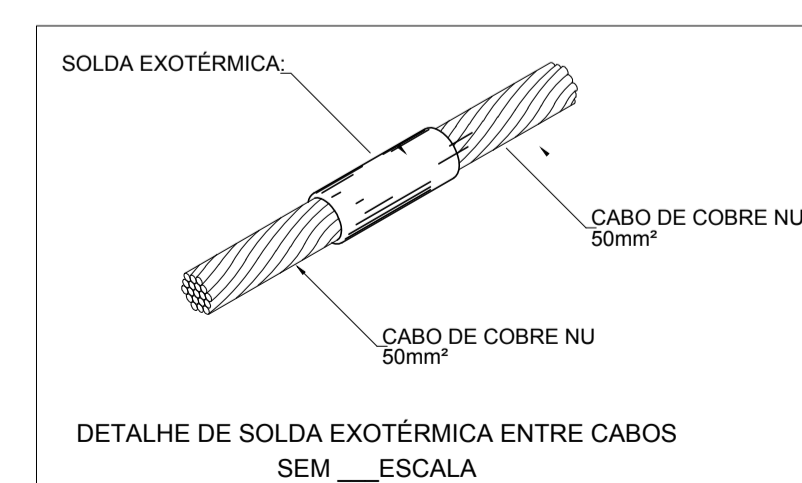
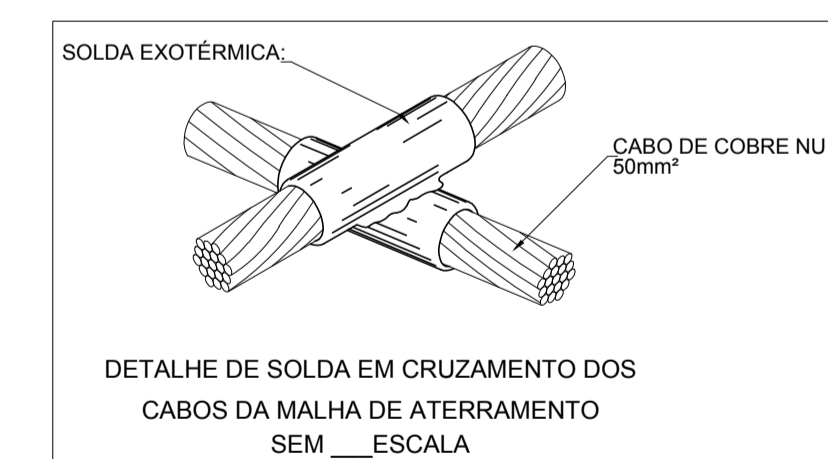
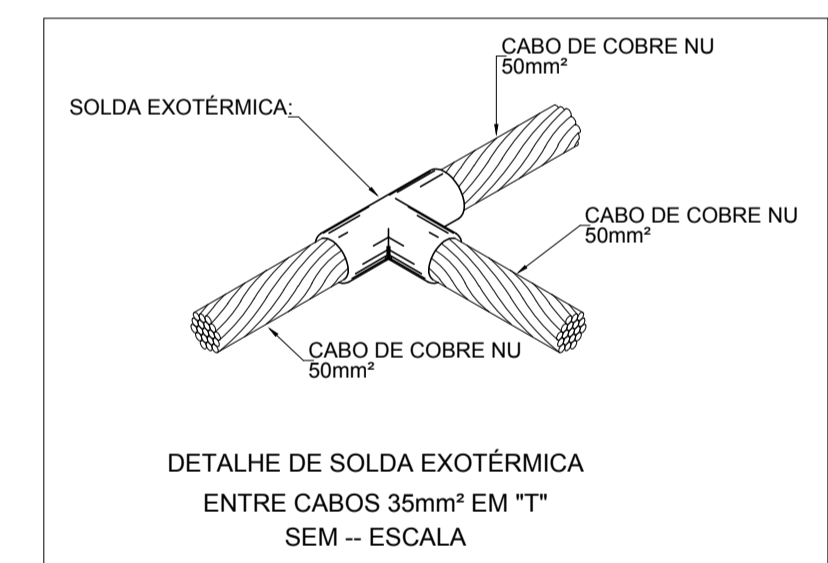
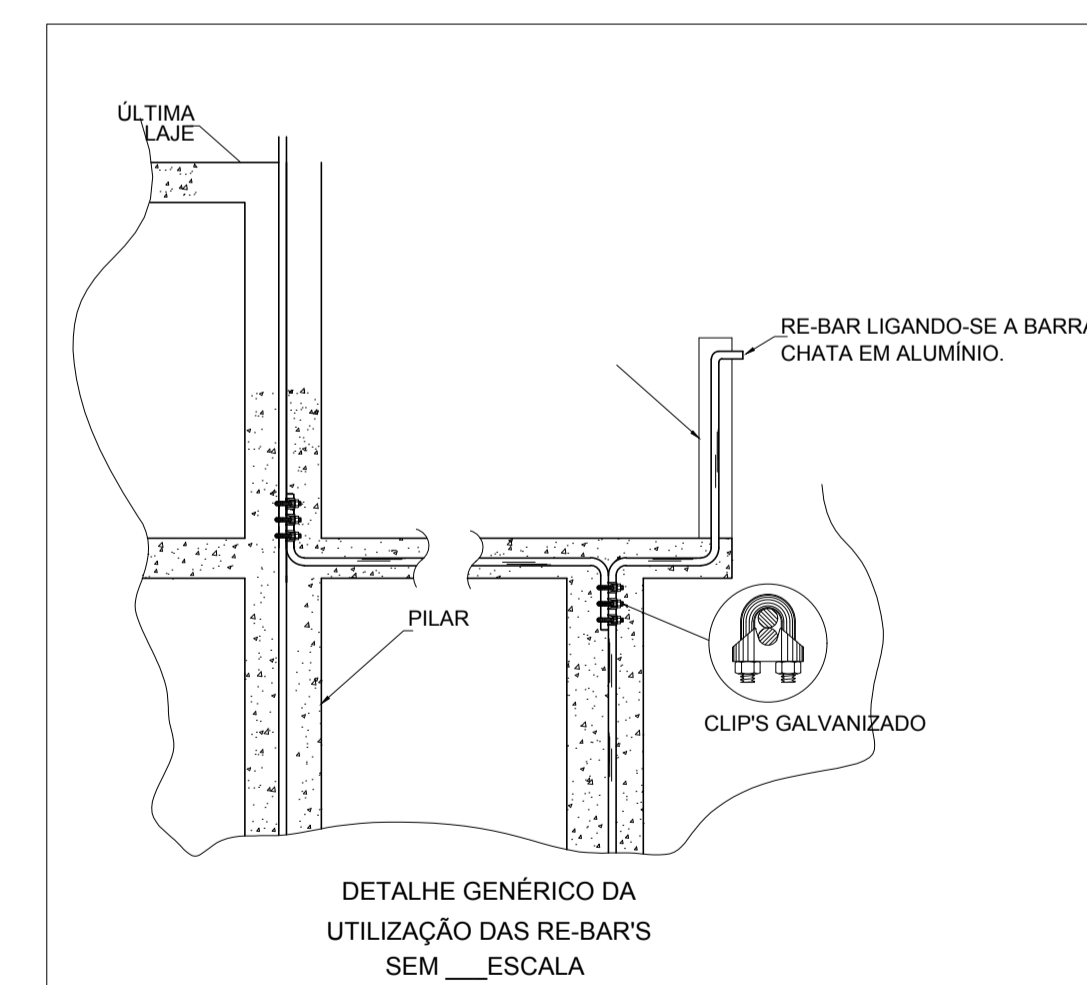
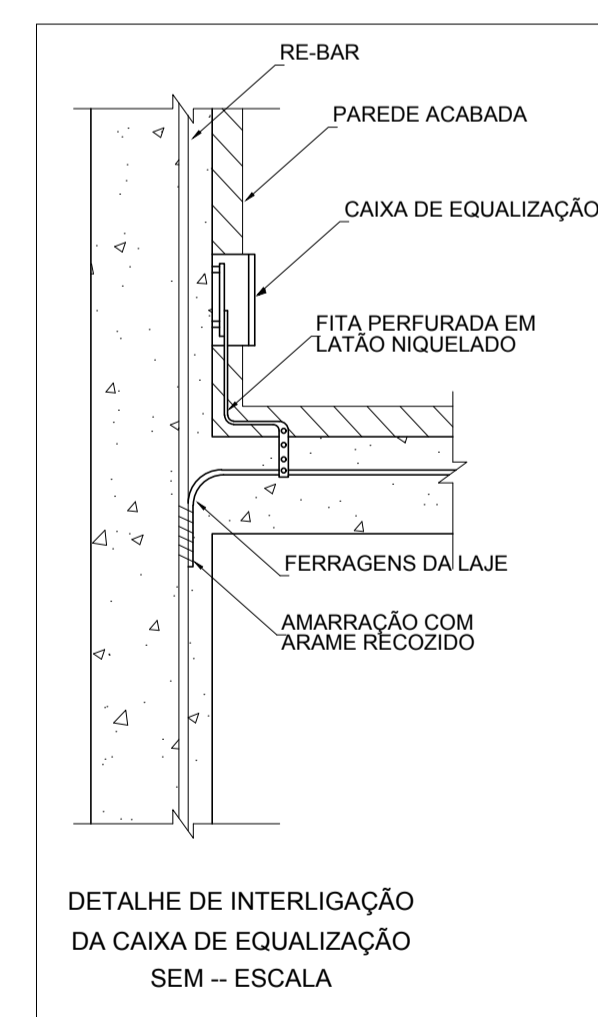
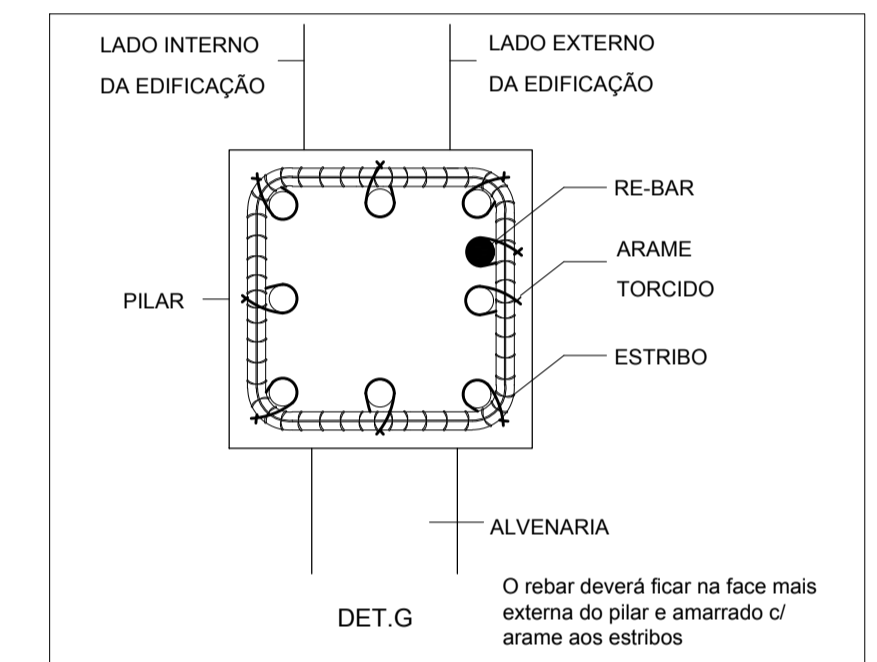
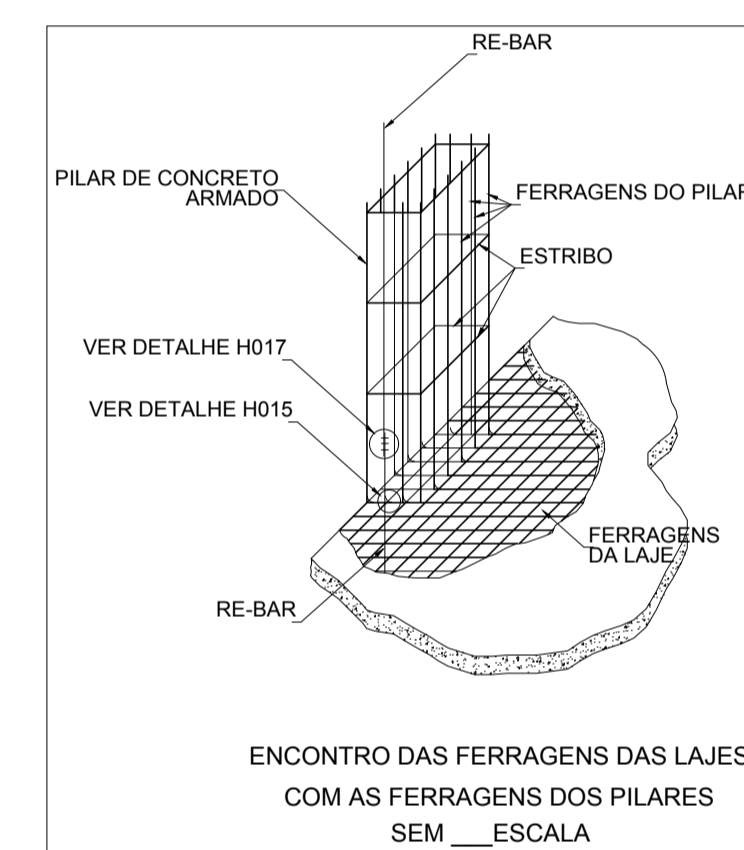
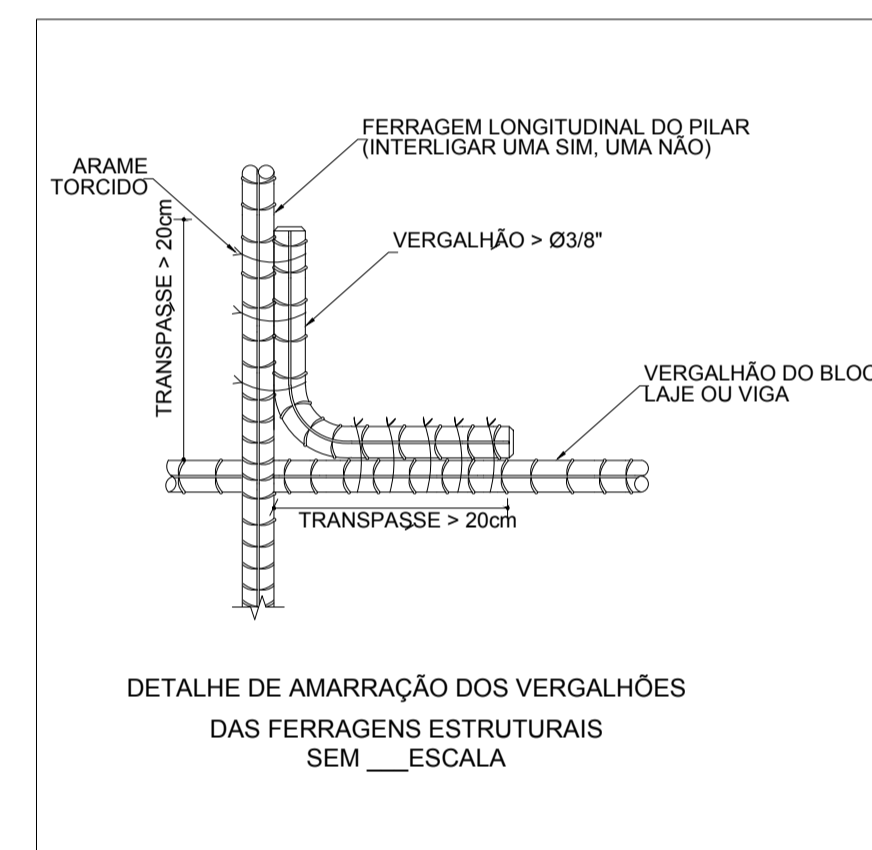
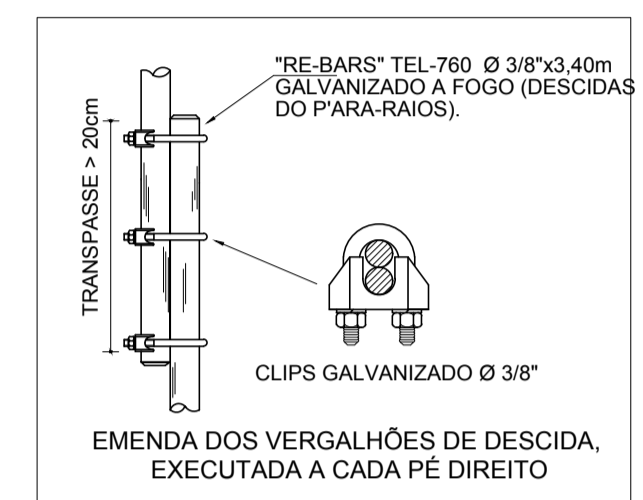
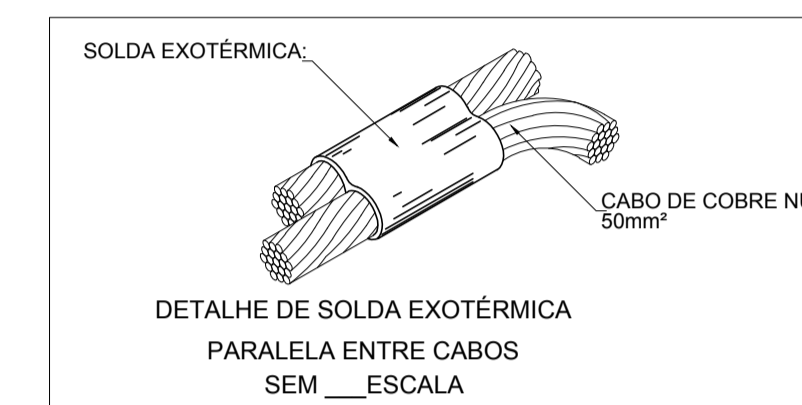
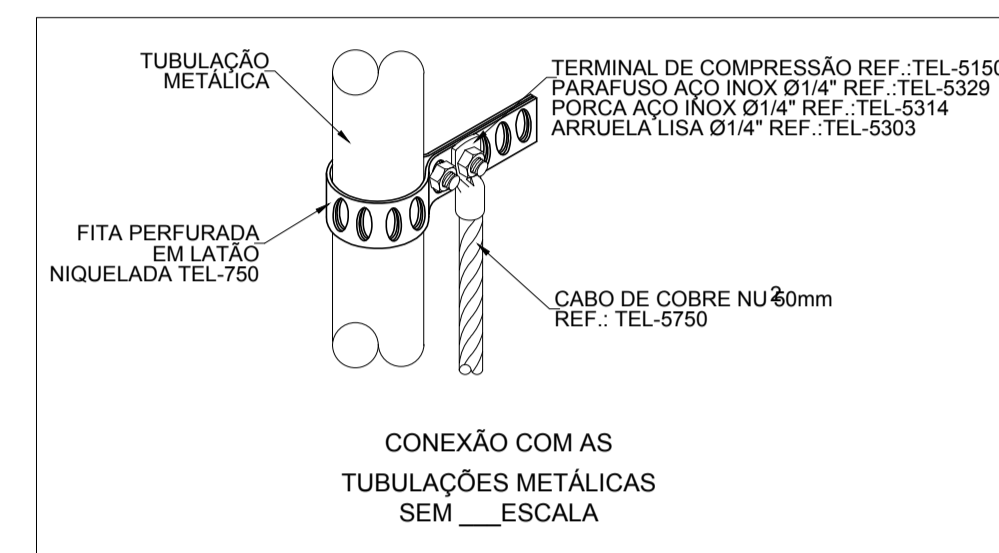
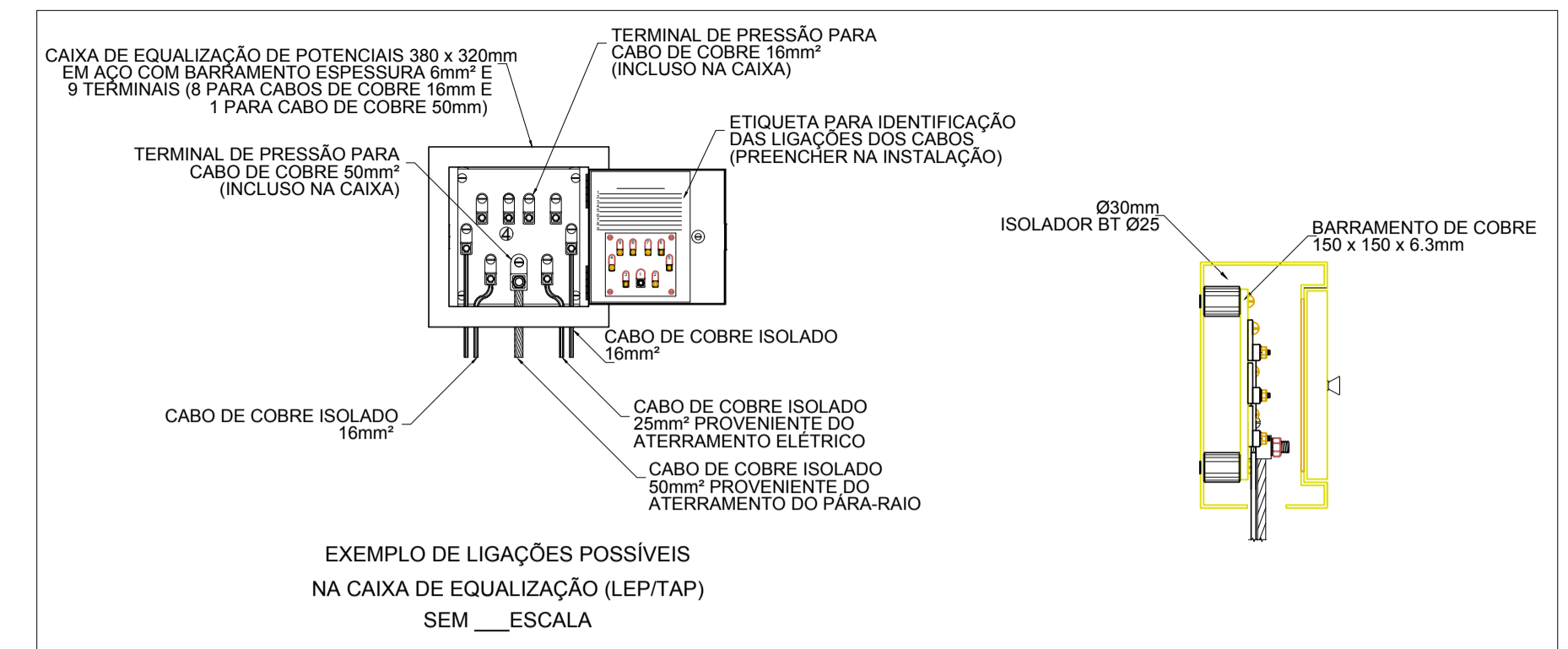
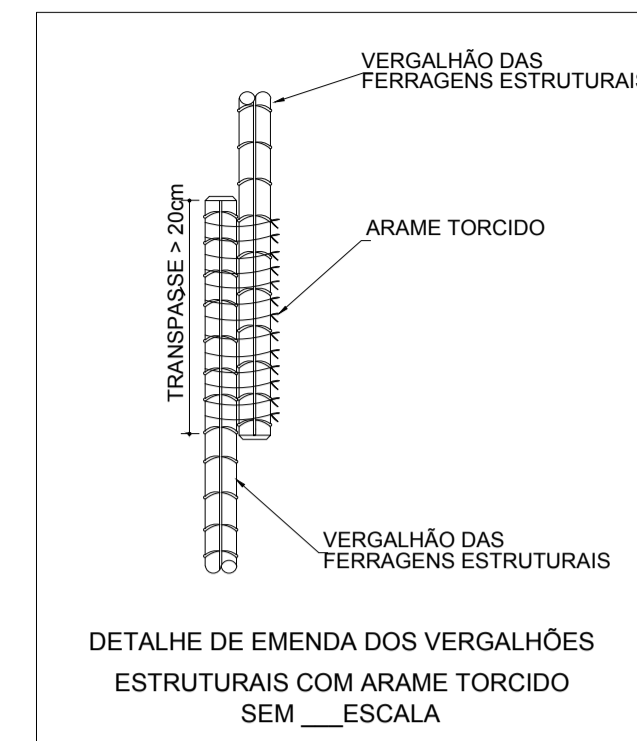


PLANTA BAIXA
ESCALA 1:75

LEGENDA	
	RE-BAR
	Haste Tipo "COPPERWELD" 5/8" x 3.0m
	Caixa de Inspeção, Tipo Solo em PVC
	Caixa de Equalização - PI 09 Terminais
	Barra chata de alumínio de 70,0mm²
	Cabo de Cobre Nu de 50,0mm²



PROJETO DE SPDA

CLIENTE:
PREFEITURA DE CONCEIÇÃO DO CASTELO - ES, AV. JOSÉ GRILO, CENTRO, 426, CEP: 29.370-000, CNPJ: 27.165.570/0001-98

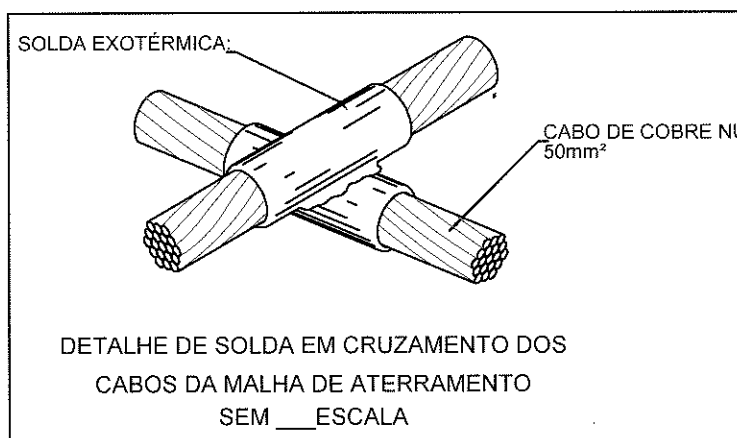
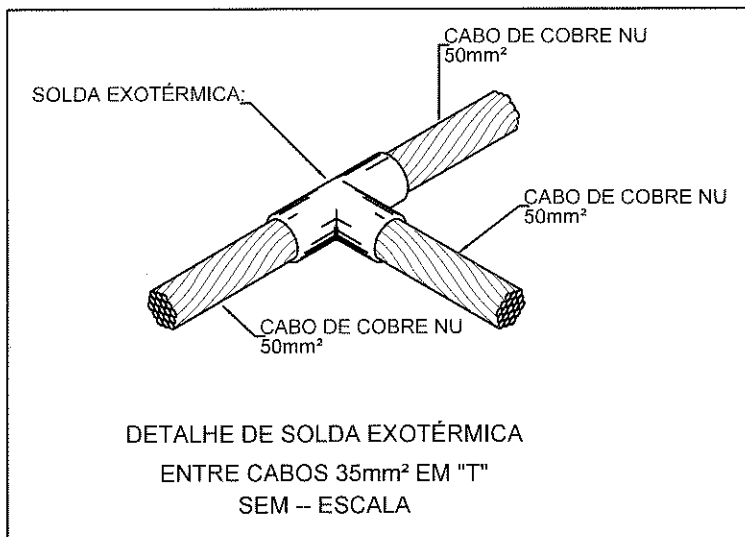
TÍTULO:
CONSTRUÇÃO DE UM GALPÃO AGROINDUSTRIAL RODOVIA ES 472, KM 4, SANTA LUZIA, ZONA RURAL, 20° 23' 45" S, 41° 12' 05" O, CONCEIÇÃO DO CASTELO - ES, CEP: 29370-000

REFERÊNCIA:
PLANTA BAIXA, DETALHES DE INSTALAÇÕES SPDA

AS LAJES
A RES

VAR LIGANDO-SE A BARRA
A EM ALUMÍNIO.

ANIZADO



PROJETO DE SPDA

CLIENTE:

**PREFEITURA DE CONCEIÇÃO DO CASTELO - ES, AV. JOSÉ GRILO,
CENTRO, 426, CEP: 29.370-000, CNPJ: 27.165.570/0001-98**

TÍTULO:

**CONSTRUÇÃO DE UM GALPÃO AGROINDUSTRIAL
RODOVIA ES 472, KM 4, SANTA LUZIA, ZONA RURAL, 20° 23' 45" S,
41° 12' 05" O, CONCEIÇÃO DO CASTELO - ES, CEP: 29370-000**

REFERÊNCIA:

PLANTA BAIXA, DETALHES DE INSTALAÇÕES SPDA

**FOLHA
01 02**

RESPONSÁVEL TÉCNICO:

FLÁVIO MUNIZ E SILVA - CREA ES-036913/D

DESENHO:

DATA:

DEZEMBRO/2020

FORMATO:

A1

Flavio Muniz e Silva

Eng. Eletricista / Computação

CREA ES-036913/D

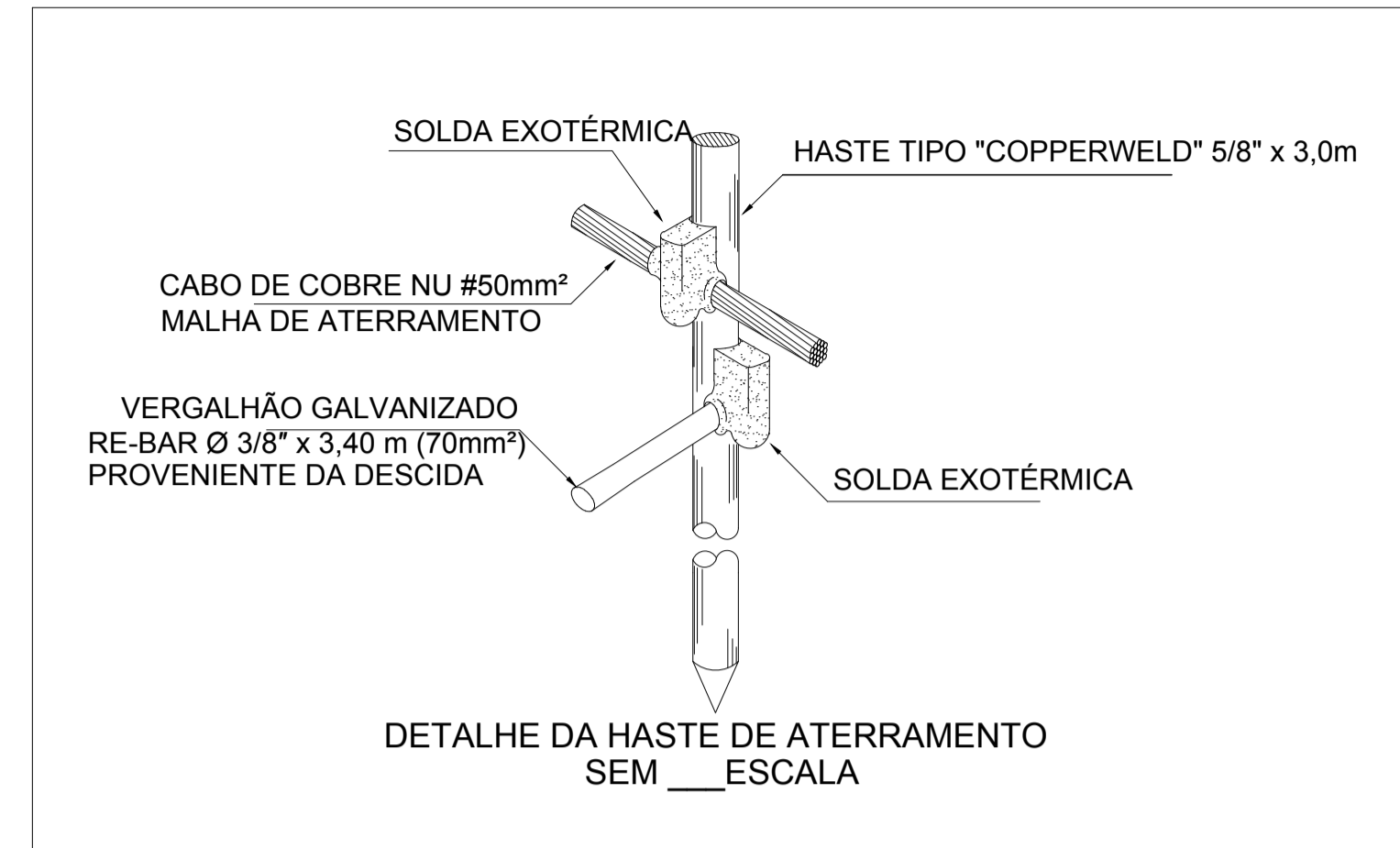
UNIDADE:

MILÍMETRO

ARQUIVO:

GALPAO ARQUITETONICO rev02.dwg

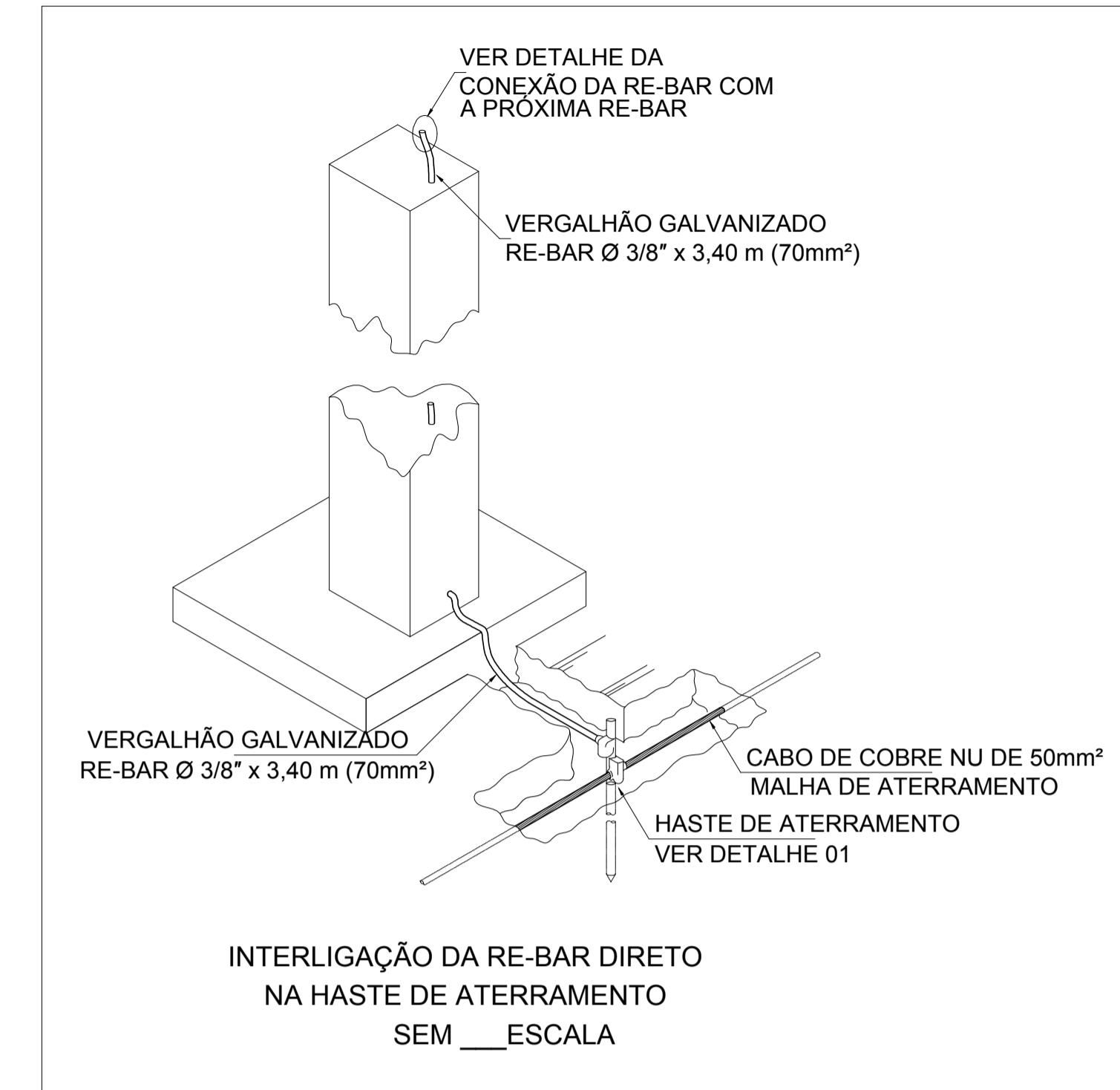
DETALHE 01



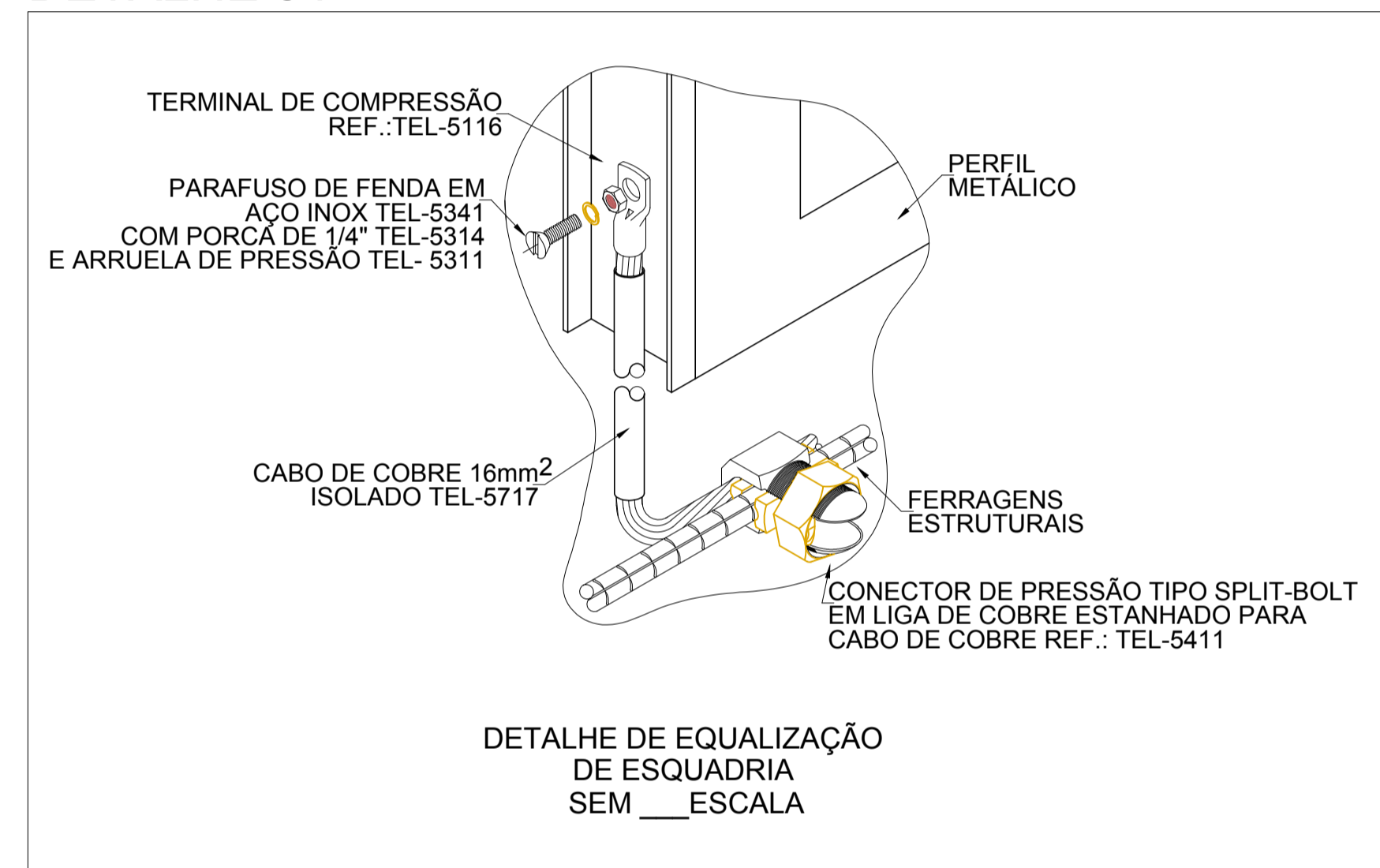
DETALHE 02



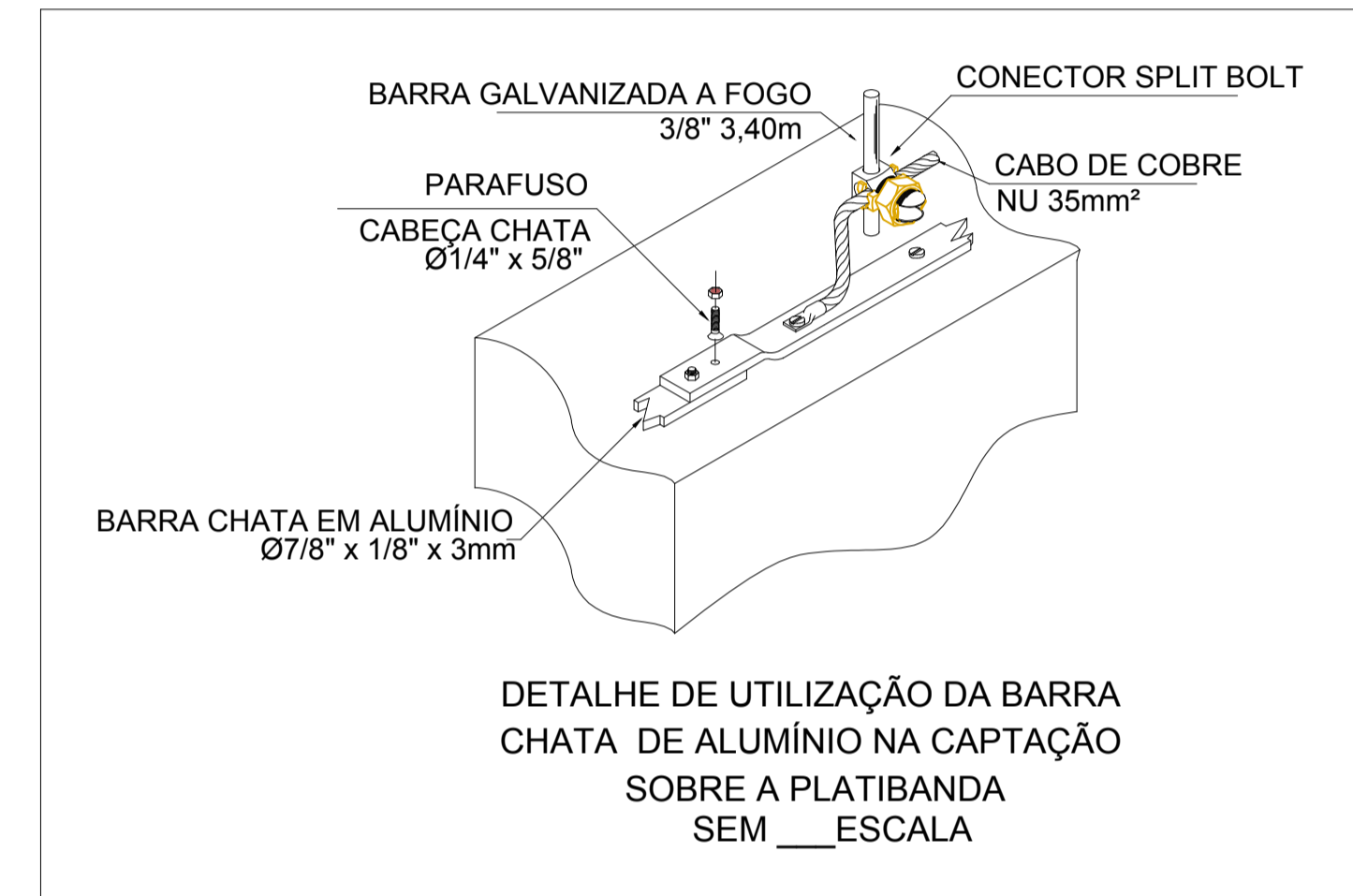
DETALHE 03



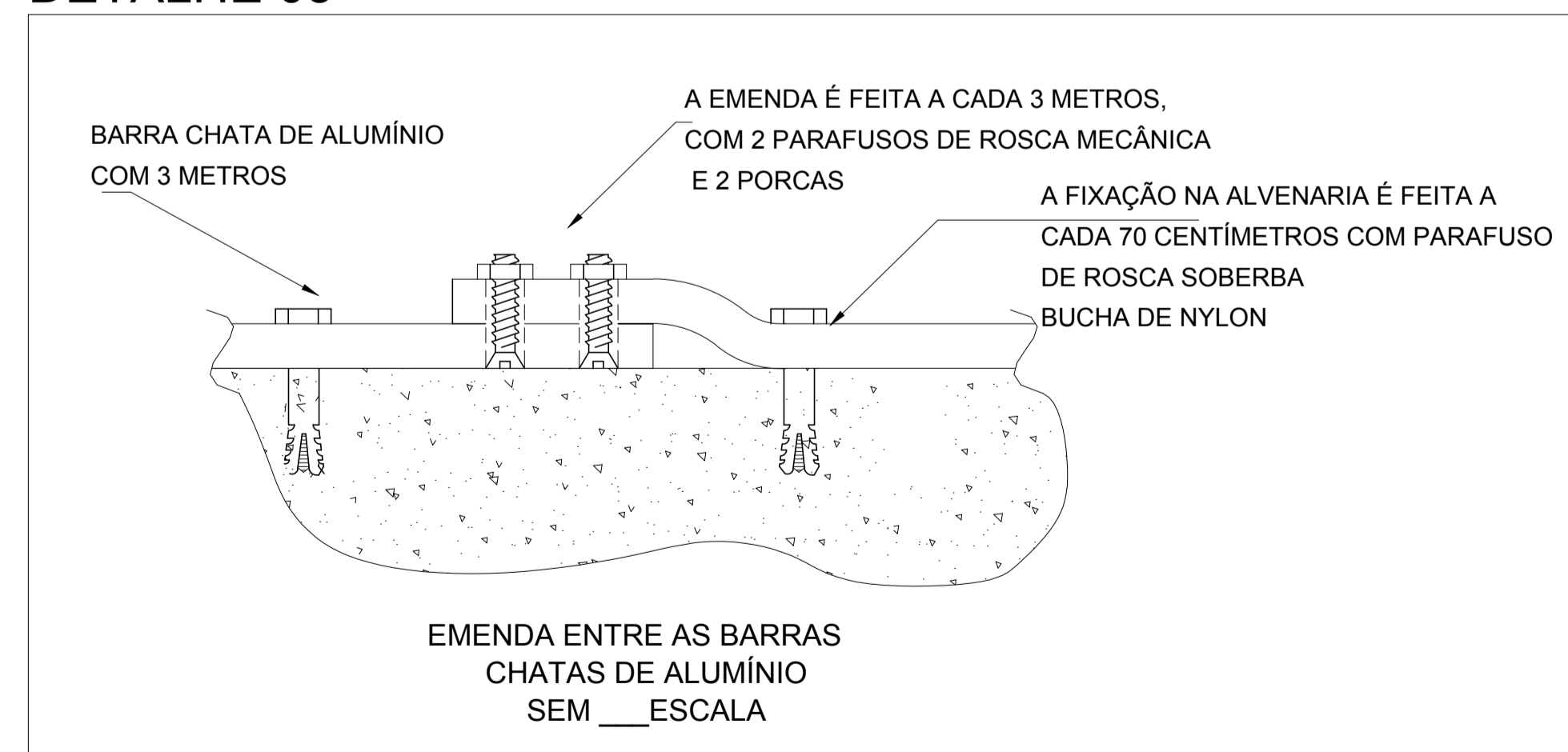
DETALHE 04



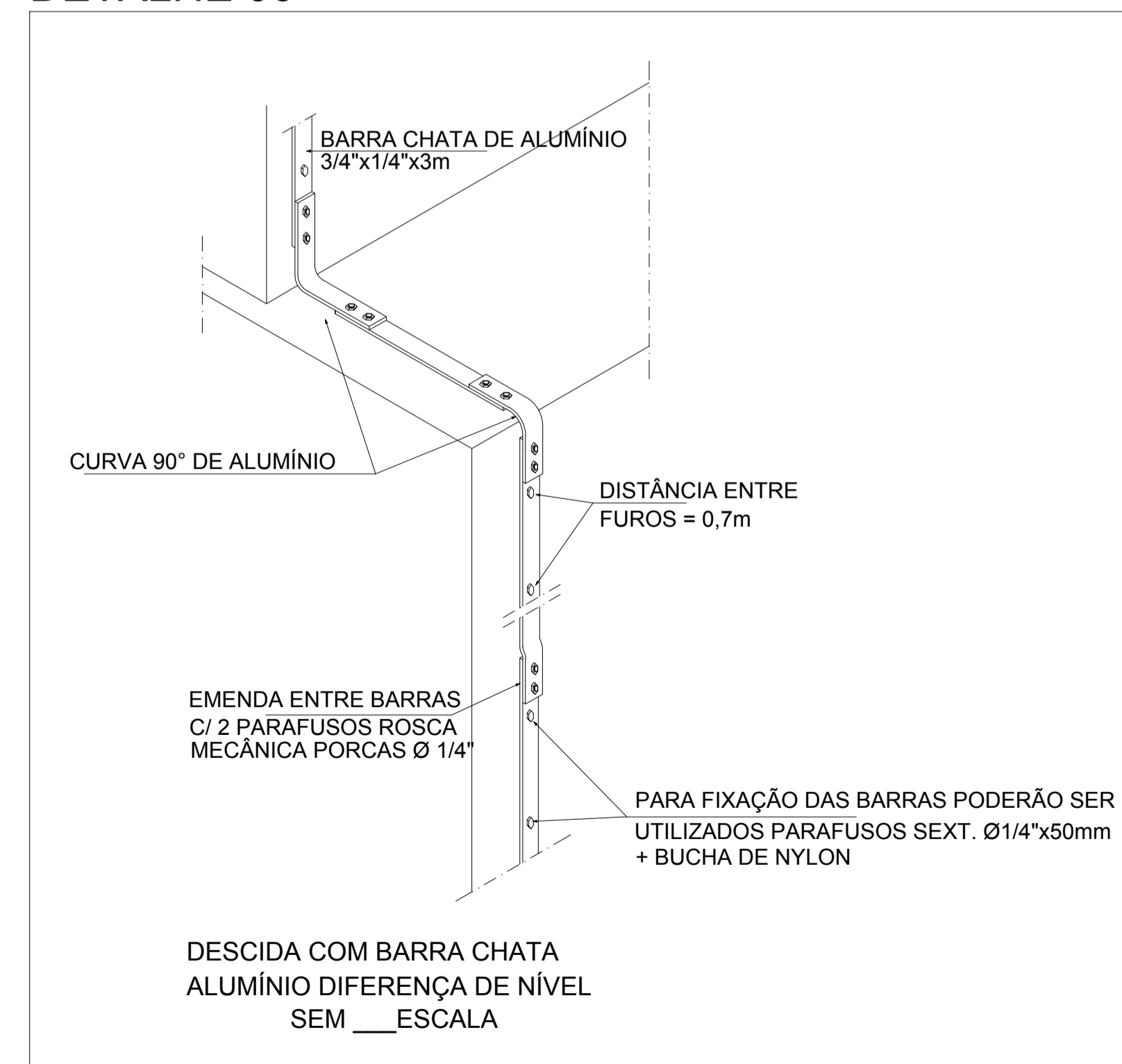
DETALHE 07



DETALHE 05



DETALHE 06



PROJETO SPDA

CLIENTE:
PREFEITURA DE CONCEIÇÃO DO CASTELO - ES, AV. JOSÉ GRILO, CENTRO, 426, CEP: 29.370-000, CNPJ: 27.165.570/0001-98

TÍTULO:
CONSTRUÇÃO DE UM GALPÃO AGROINDUSTRIAL RODOVIA ES 472, KM 4, SANTA LUZIA, ZONA RURAL, 20° 23' 45" S, 41° 12' 05" O, CONCEIÇÃO DO CASTELO - ES, CEP: 29370-000

REFERÊNCIA:
DETALHES DE INSTALAÇÕES SPDA

**FOLHA
02 02**

RESPONSÁVEL TÉCNICO:
FLÁVIO MUNIZ E SILVA - CREA ES-036913/D

DESENHO: DATA: DEZEMBRO/2020

FORMATO: A1

ESCALA: 1:50

UNIDADE: MILÍMETRO

ARQUIVO: GALPAO ARQUITETONICO rev02.dwg

PROJETO SPDA

CLIENTE:

**PREFEITURA DE CONCEIÇÃO DO CASTELO - ES, AV. JOSÉ GRILO,
CENTRO, 426, CEP: 29.370-000, CNPJ: 27.165.570/0001-98**

TÍTULO:

**CONSTRUÇÃO DE UM GALPÃO AGROINDUSTRIAL
RODOVIA ES 472, KM 4, SANTA LUZIA, ZONA RURAL, 20° 23' 45" S,
41° 12' 05" O, CONCEIÇÃO DO CASTELO - ES, CEP: 29370-000**

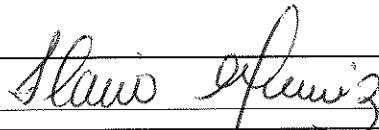
REFERÊNCIA:

DETALHES DE INSTALAÇÕES SPDA

**FOLHA
02 02**

RESPONSÁVEL TÉCNICO:

FLÁVIO MUNIZ E SILVA - CREA ES-036913/D



DESENHO:

DATA:

DEZEMBRO/2020

FORMATO:

Flávio Muniz e Silva
A 1/50
Eng. Eletricista / Computação
CREA-ES 036913/D

UNIDADE:

MILÍMETRO

ARQUIVO:

GALPAO ARQUITETONICO rev02.dwg