

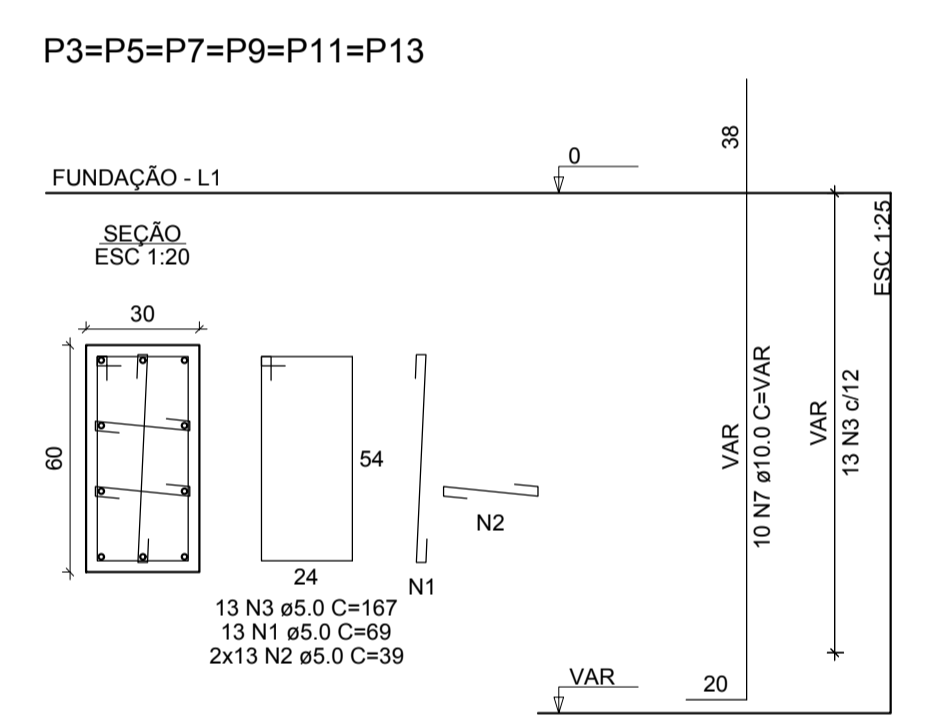
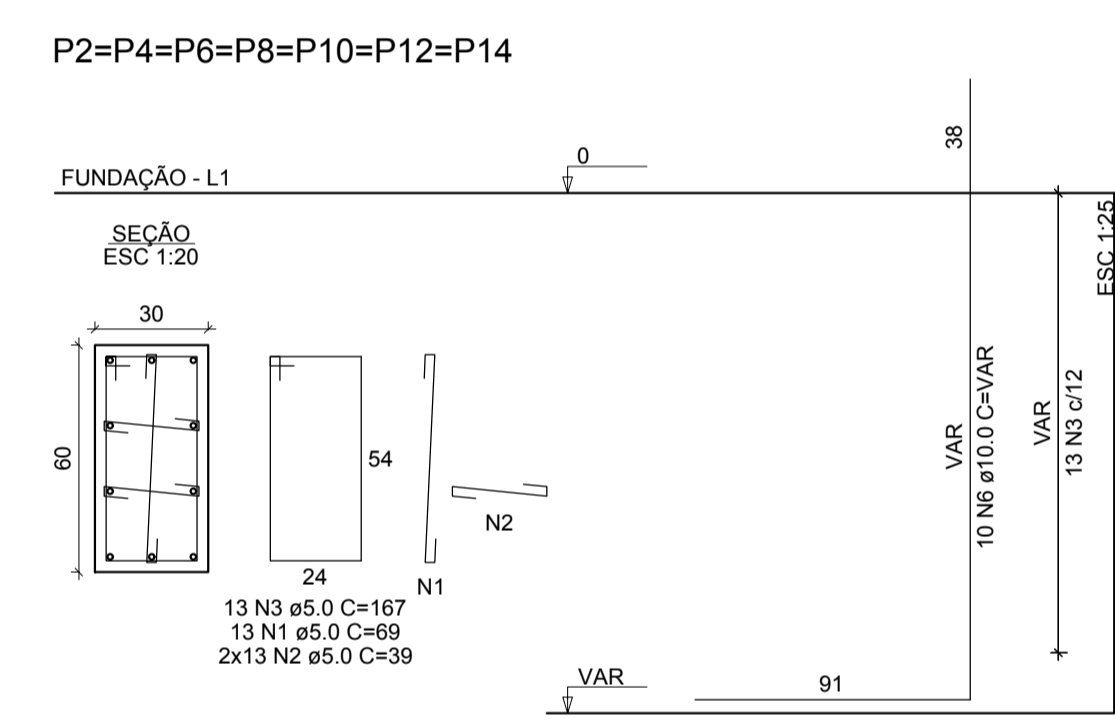
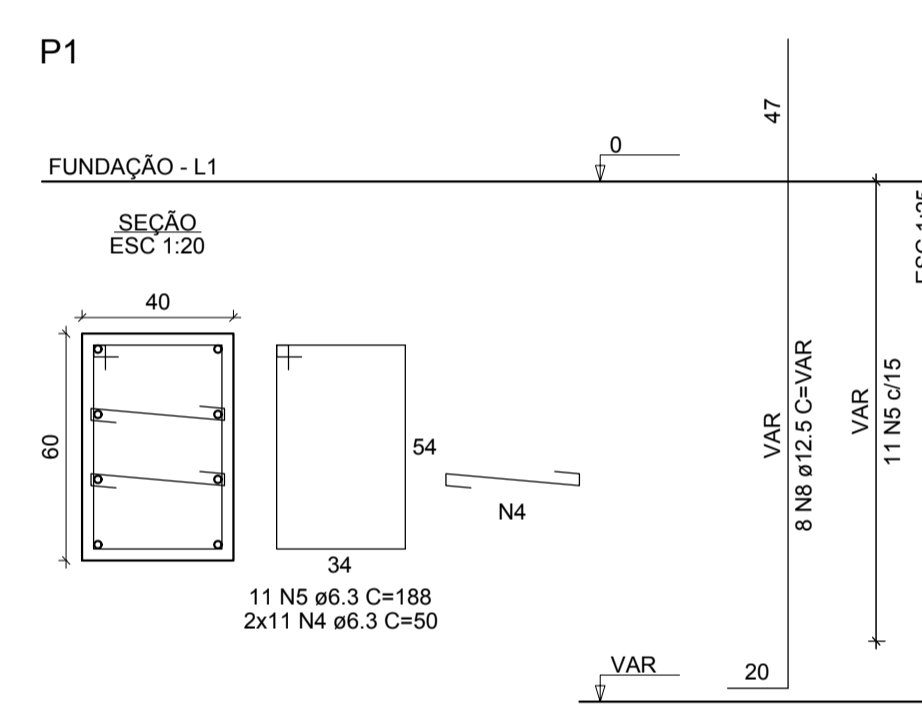
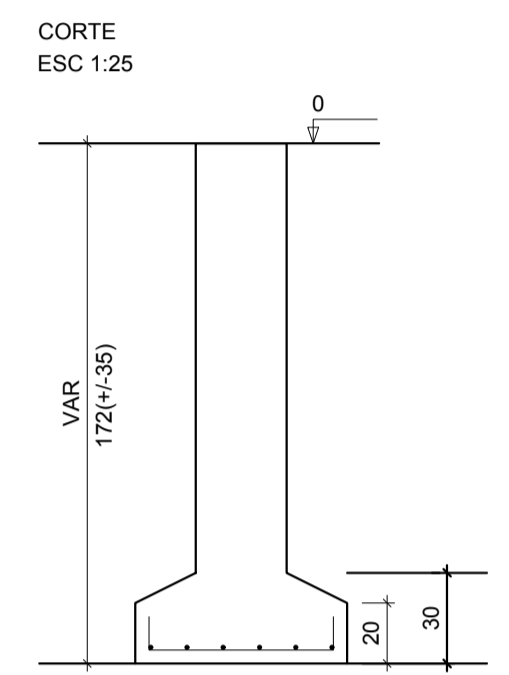
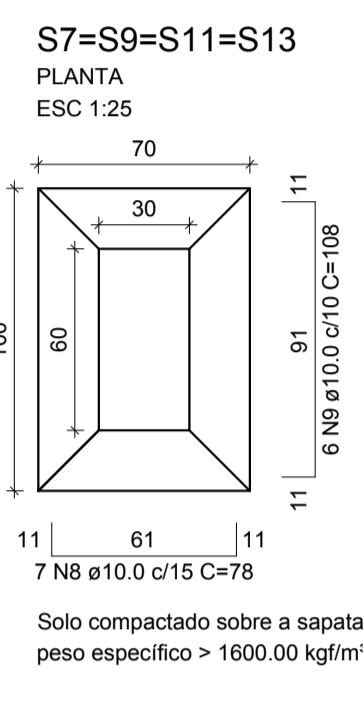
RELAÇÃO DO AÇO

CAÇO	N	DIAM (mm)	QUANT	C.UNIT (cm)	C.TOTAL (cm)
CA50	1	8.0	42	109	4578
	2	10.0	10	138	1380
	3	10.0	9	153	1377
	4	10.0	8	98	784
	5	10.0	6	128	768
	6	10.0	7	88	616
	7	10.0	6	118	708
	8	10.0	77	78	6006
	9	10.0	24	108	2592

RESUMO DO AÇO

CAÇO	DIAM (mm)	C.TOTAL (m)	PESO + 0% (kg)
CA50	8.0	45.8	18.1
	10.0	142.3	87.7
PESO TOTAL (kg)			
CA50		105.8	

Volume de concreto (C-25) = 2.96 m³



RELAÇÃO DO AÇO

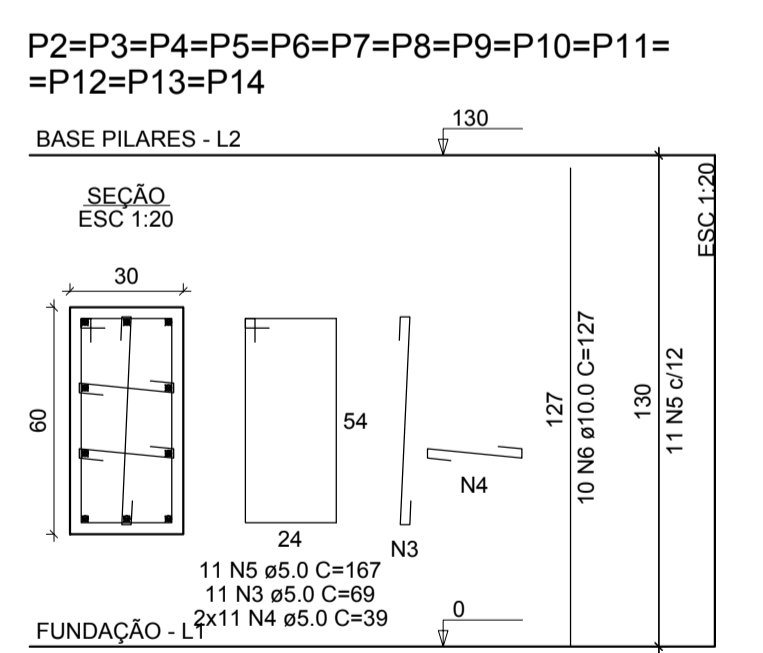
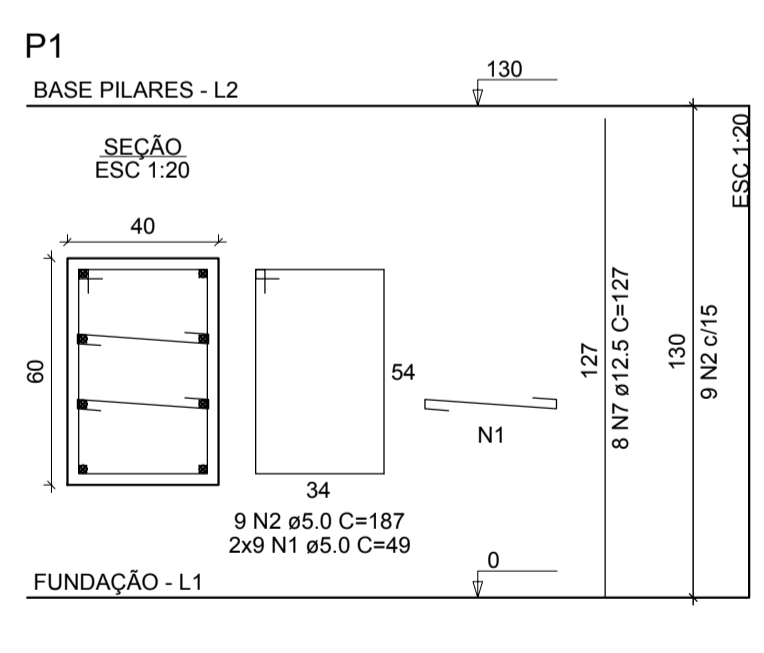
CAÇO	N	DIAM (mm)	QUANT	C.UNIT (cm)	C.TOTAL (cm)
CA60	1	5.0	169	69	11661
	2	5.0	338	39	13182
	3	5.0	169	167	28223
CA50	4	6.3	22	50	1100
	5	6.3	11	188	2068
	6	10.0	70	VAR	VAR
	7	10.0	60	VAR	VAR
	8	12.5	8	VAR	VAR

RESUMO DO AÇO

CAÇO	DIAM (mm)	C.TOTAL (m)	PESO + 0% (kg)
CA50	6.3	31.7	7.8
	10.0	340.9	210.2
	12.5	18.6	17.9
	5.0	530.7	81.8
PESO TOTAL (kg)			
CA50		235.8	
CA60		81.8	

Volume de concreto (C-25) = 4.44 m³  
Área de forma = 43.69 m²

# PILARES DA FUNDAÇÃO



RELAÇÃO DO AÇO

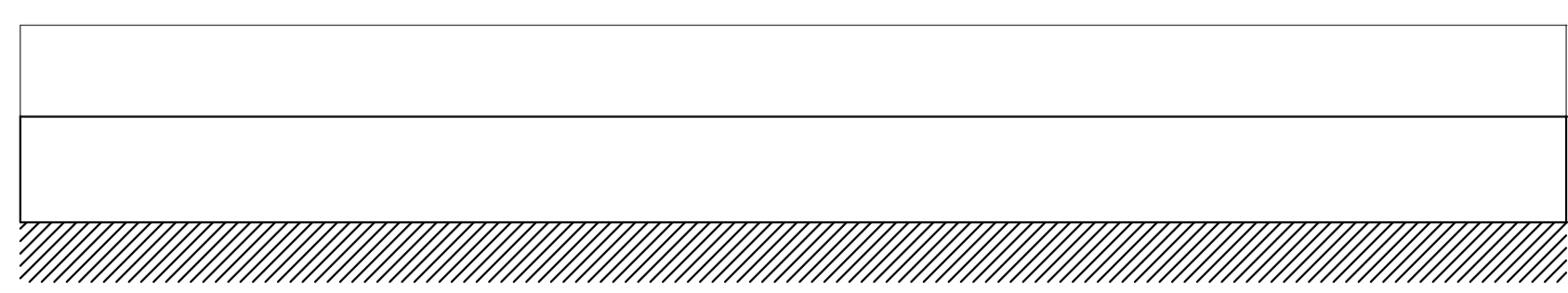
CAÇO	N	DIAM (mm)	QUANT	C.UNIT (cm)	C.TOTAL (cm)
CA60	1	5.0	18	49	882
	2	5.0	9	187	1683
	3	5.0	143	69	9867
	4	5.0	296	39	11154
CA50	5	5.0	143	167	23891
	6	10.0	130	127	16510
	7	12.5	8	127	1016

RESUMO DO AÇO

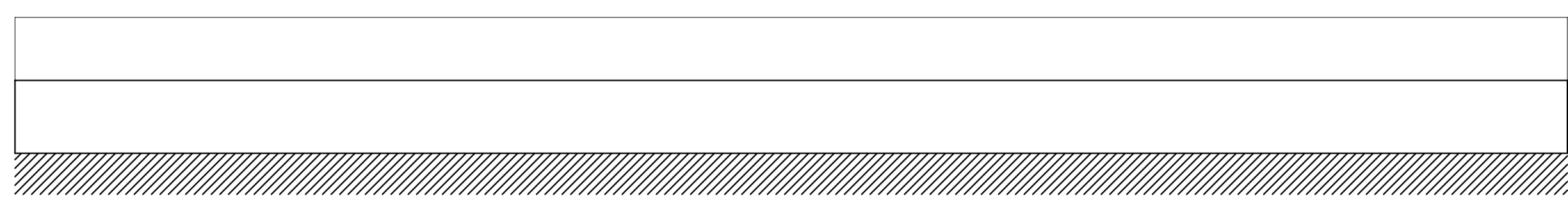
CAÇO	DIAM (mm)	C.TOTAL (m)	PESO + 0% (kg)
CA50	10.0	165.1	101.8
	12.5	10.2	9.8
CA60	5.0	474.7	73.2
PESO TOTAL (kg)			
CA50		111.6	
CA60		73.2	

Volume de concreto (C-25) = 3.35 m³  
Área de forma = 33.02 m²

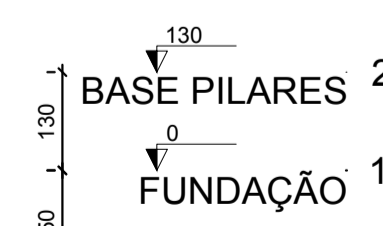
# PILARES DO PISO



Corte X-X  
escala 1:100



Corte Y-Y  
escala 1:100



**PROJETO ESTRUTURAL**

CLIENTE:  
**PREFEITURA DE CONCEIÇÃO DO CASTELO - ES, AV. JOSÉ GRILO, CENTRO, 426, CEP: 29.370-000, CNPJ: 27.165.570/0001-98**

TÍTULO:  
**CONSTRUÇÃO DE UM GALPÃO AGROINDUSTRIAL RODOVIA ES 472, KM 4, SANTA LUZIA, ZONA RURAL, 20° 23' 45" S, 41° 12' 05" O, CONCEIÇÃO DO CASTELO - ES, CEP: 29370-000**

REFERÊNCIA:  
**SAPATAS PILARES DA FUNDAÇÃO PILARES DO PISO**

RESPONSÁVEL TÉCNICO:  
Engº Alex Nali Ferreira - CREA-ES 039300/D

DESENHO: Alex Nali Ferreira  
DATA: DEZEMBRO/2020  
FORMATO: A1  
ESCALA: 1:50  
UNIDADE: CENTÍMETRO  
ARQUIVO: GALPAO ESTRUTURAL.dwg

**FOLHA 01 04**

## PILARES DO PISO

### PROJETO ESTRUTURAL

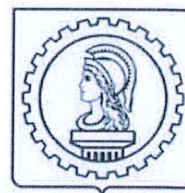


CLIENTE:

**PREFEITURA DE CONCEIÇÃO DO CASTELO - ES, AV. JOSÉ GRILO,  
CENTRO, 426, CEP: 29.370-000, CNPJ: 27.165.570/0001-98**

TÍTULO:

**CONSTRUÇÃO DE UM GALPÃO AGROINDUSTRIAL  
RODOVIA ES 472, KM 4, SANTA LUZIA, ZONA RURAL, 20° 23' 45" S,  
41° 12' 05" O, CONCEIÇÃO DO CASTELO - ES, CEP: 29370-000**



REFERÊNCIA:

**SAPATAS  
PILARES DA FUNDAÇÃO  
PILARES DO PISO**

**FOLHA  
01 04**

RESPONSÁVEL TÉCNICO:

Engº Alex Nali Ferreira CREA-ES 039390/D

DESENHO:  
Alex Nali Ferreira

DATA:  
DEZEMBRO/2020

FORMATO:  
A1

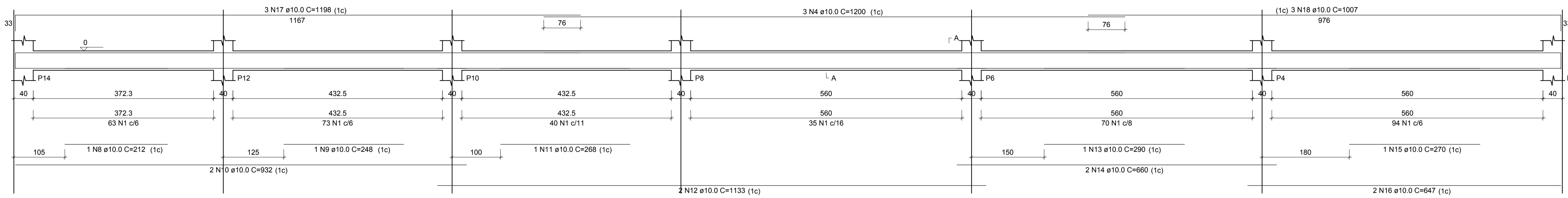
ESCALA:  
1:50

UNIDADE:  
CENTÍMETRO

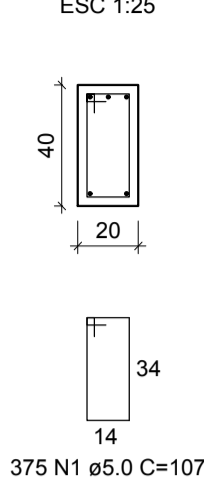
ARQUIVO:  
GALPAO ESTRUTURAL.dwg

# VIGAS DA FUNDAÇÃO

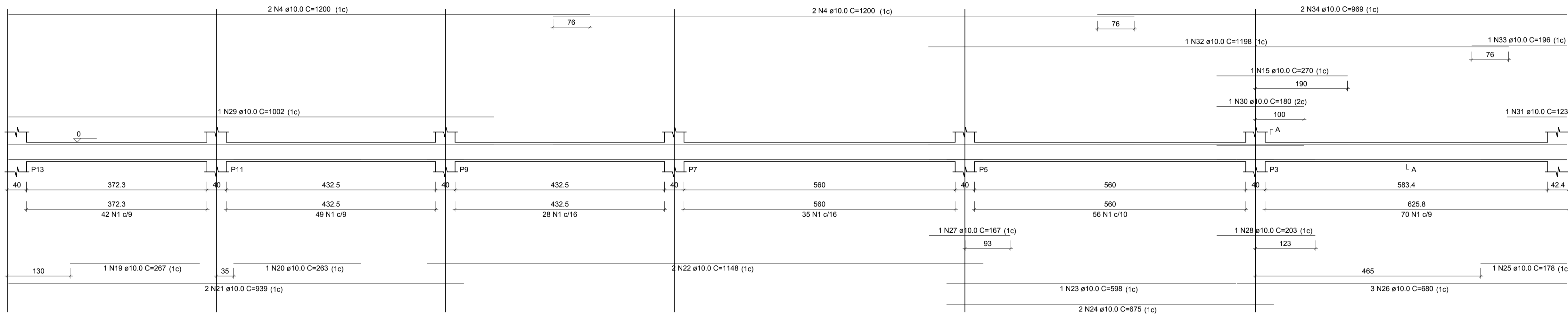
V3 (20 x 40)  
ESC 1:50



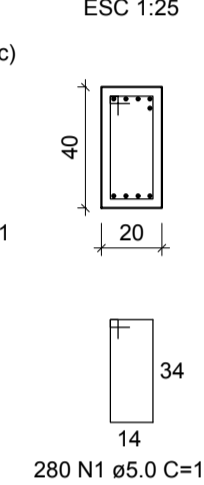
SEÇÃO A-A  
ESC 1:25



V4 (20 x 40)  
ESC 1:50



SEÇÃO A-A  
ESC 1:25



RELAÇÃO DO AÇO

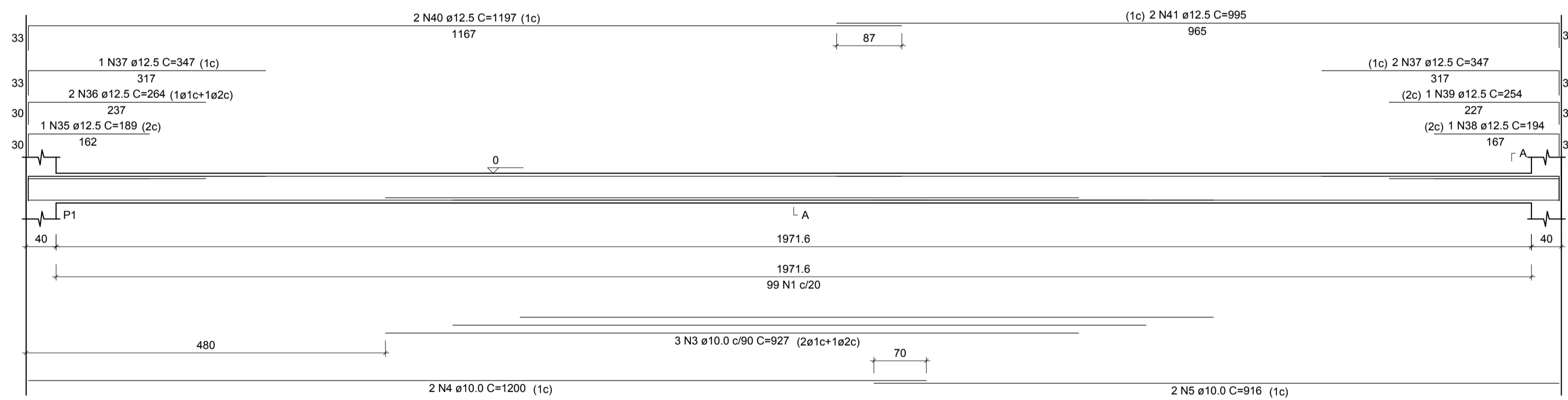
CA	N	DIAM (mm)	QUANT	C.UNIT (cm)	C.TOTAL (cm)
CA60	1	5.0	754	107	80678
CA60	2	5.0	138	117	16146
CA50	3	10.0	3	927	2781
CA50	4	10.0	11	1200	13200
CA50	5	10.0	2	916	1832
CA50	6	10.0	3	1030	3090
CA50	7	10.0	2	1070	2140
CA50	8	10.0	1	212	212
CA50	9	10.0	1	248	248
CA50	10	10.0	2	932	1864
CA50	11	10.0	1	288	288
CA50	12	10.0	2	1133	2266
CA50	13	10.0	1	290	290
CA50	14	10.0	2	650	1300
CA50	15	10.0	2	270	540
CA50	16	10.0	2	647	1294
CA50	17	10.0	3	1198	3594
CA50	18	10.0	3	1007	3021
CA50	19	10.0	1	267	267
CA50	20	10.0	1	263	263
CA50	21	10.0	2	939	1878
CA50	22	10.0	2	1148	2296
CA50	23	10.0	1	598	598
CA50	24	10.0	2	675	1350
CA50	25	10.0	1	178	178
CA50	26	10.0	3	680	2040
CA50	27	10.0	1	167	167
CA50	28	10.0	1	203	203
CA50	29	10.0	1	1002	1002
CA50	30	10.0	1	180	180
CA50	31	10.0	1	123	123
CA50	32	10.0	1	1198	1198
CA50	33	10.0	1	196	196
CA50	34	10.0	2	959	1918
CA50	35	12.5	1	189	189
CA50	36	12.5	2	264	528
CA50	37	12.5	3	347	1041
CA50	38	12.5	1	194	194
CA50	39	12.5	1	254	254
CA50	40	12.5	4	1197	4788
CA50	41	12.5	2	905	1810
CA50	42	12.5	4	204	816
CA50	43	12.5	2	267	534
CA50	44	12.5	2	327	654
CA50	45	12.5	2	437	874
CA50	46	12.5	2	1147	2294

RESUMO DO AÇO

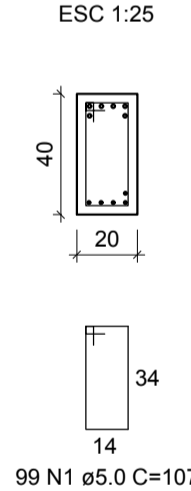
AÇO	DIAM (mm)	C.TOTAL (m)	PESO + 0% (kg)
CA50	10.0	518.4	319.6
CA60	12.5	141.6	136.4
CA60	5.0	968.2	149.2
PESO TOTAL (kg)			
CA50	456		
CA60	149.2		

Volume de concreto (C-25) = 8.98 m<sup>3</sup>  
Área de forma = 85.36 m<sup>2</sup>

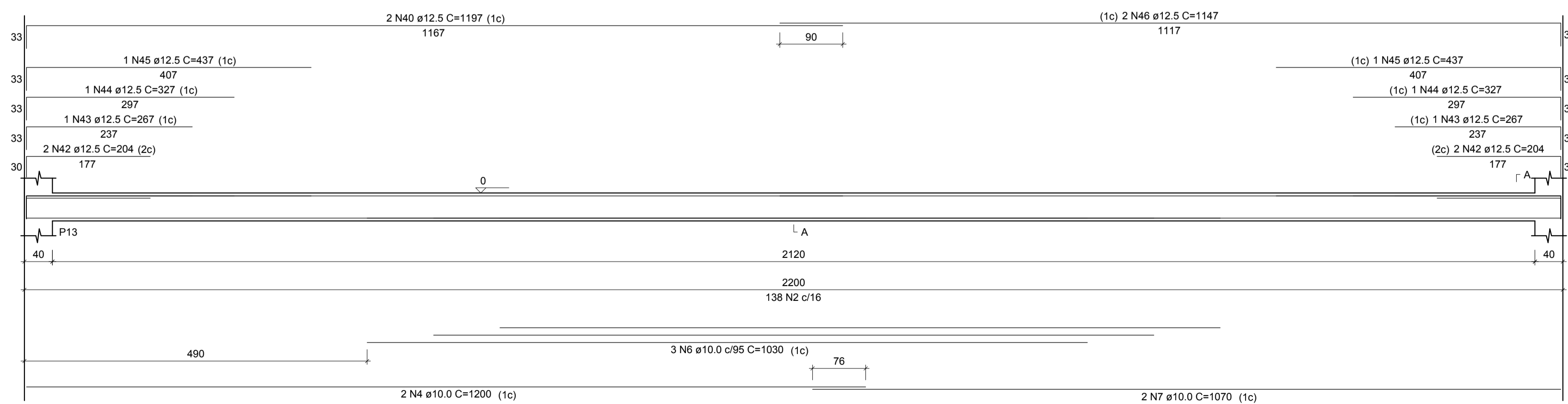
V2 (20 x 40)  
ESC 1:50



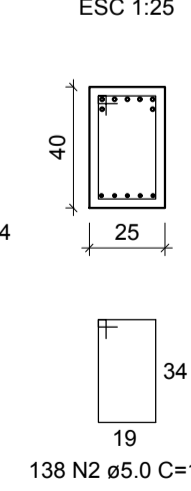
SEÇÃO A-A  
ESC 1:25



V1 (25 x 40)  
ESC 1:50



SEÇÃO A-A  
ESC 1:25



## PROJETO ESTRUTURAL

CLIENTE:  
**PREFEITURA DE CONCEIÇÃO DO CASTELO - ES, AV. JOSÉ GRILO, CENTRO, 426, CEP: 29.370-000, CNPJ: 27.165.570/0001-98**

TÍTULO:  
**CONSTRUÇÃO DE UM GALPÃO AGROINDUSTRIAL RODOVIA ES 472, KM 4, SANTA LUZIA, ZONA RURAL, 20° 23' 45" S, 41° 12' 05" O, CONCEIÇÃO DO CASTELO - ES, CEP: 29370-000**

REFERÊNCIA:  
**VIGAS DA FUNDAÇÃO**



**FOLHA 02 04**

RESPONSÁVEL TÉCNICO:	DESENHO:	DATA:	FORMATO:	ESCALA:	UNIDADE:	ARQUIVO:
Engº Alex Nali Ferreira - CREA-ES 039300/D	Alex Nali Ferreira	DEZEMBRO/2020	A1	1:50	CENTIMETRO	GALPAO ESTRUTURAL.dwg

13	10.0	1	290	290
14	10.0	2	660	1320
15	10.0	2	270	540
16	10.0	2	647	1294
17	10.0	3	1198	3594
18	10.0	3	1007	3021
19	10.0	1	267	267
20	10.0	1	263	263
21	10.0	2	939	1878
22	10.0	2	1148	2296
23	10.0	1	598	598
24	10.0	2	675	1350
25	10.0	1	178	178
26	10.0	3	680	2040
27	10.0	1	167	167
28	10.0	1	203	203
29	10.0	1	1002	1002
30	10.0	1	180	180
31	10.0	1	123	123
32	10.0	1	1198	1198
33	10.0	1	196	196
34	10.0	2	969	1938
35	12.5	1	189	189
36	12.5	2	264	528
37	12.5	3	347	1041
38	12.5	1	194	194
39	12.5	1	254	254
40	12.5	4	1197	4788
41	12.5	2	995	1990
42	12.5	4	204	816
43	12.5	2	267	534
44	12.5	2	327	654
45	12.5	2	437	874
46	12.5	2	1147	2294

#### RESUMO DO AÇO

AÇO	DIAM (mm)	C.TOTAL (m)	PESO + 0% (kg)
CA50	10.0	518.4	319.6
	12.5	141.6	136.4
CA60	5.0	968.2	149.2
PESO TOTAL (kg)			
CA50	456		
CA60	149.2		

Volume de concreto (C-25) = 8.98 m<sup>3</sup>  
 Área de forma = 85,36 m<sup>2</sup>

# PROJETO ESTRUTURAL



CLIENTE:

**PREFEITURA DE CONCEIÇÃO DO CASTELO - ES, AV. JOSÉ GRILO, CENTRO, 426, CEP: 29.370-000, CNPJ: 27.165.570/0001-98**

TÍTULO:

**CONSTRUÇÃO DE UM GALPÃO AGROINDUSTRIAL  
 RODOVIA ES 472, KM 4, SANTA LUZIA, ZONA RURAL, 20° 23' 45" S,  
 41° 12' 05" O, CONCEIÇÃO DO CASTELO - ES, CEP: 29370-000**



**FOLHA**

**02 04**

REFERÊNCIA:

**VIGAS DA FUNDAÇÃO**

RESPONSÁVEL TÉCNICO:

Engº Alex Nali Ferreira CREA-ES 039390/D

DESENHO:  
Alex Nali Ferreira

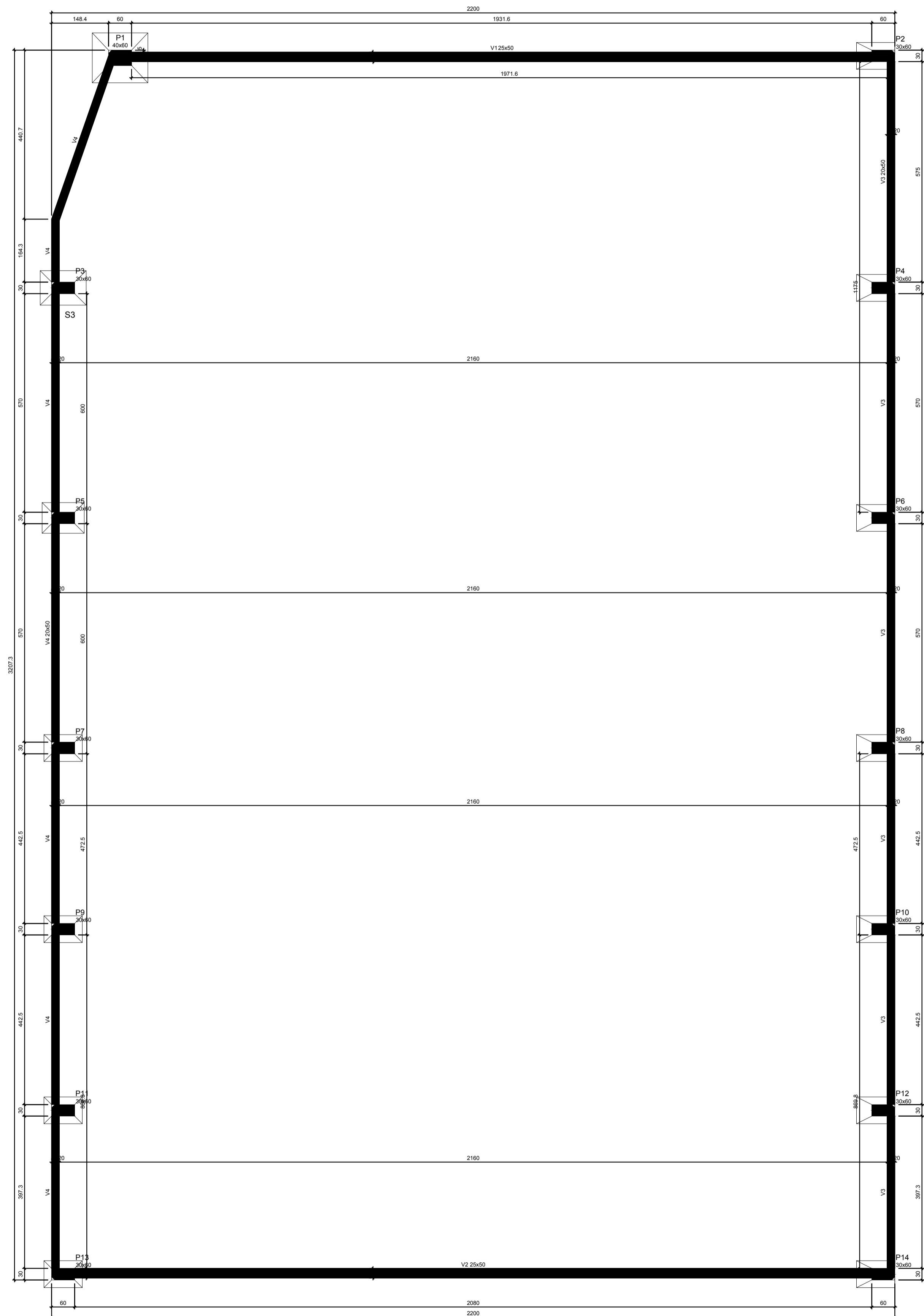
DATA:  
DEZEMBRO/2020

FORMATO:  
A1

ESCALA:  
1:50

UNIDADE:  
CENTÍMETRO

ARQUIVO:  
GALPAO ESTRUTURAL.dwg



Forma do pavimento FUNDAÇÃO (Nível 0)  
escala 1:20

Nome	Vigas		
	Seção (cm)	Elevação (cm)	Nível (cm)
V1	25x50	0	0
V2	25x50	0	0
V3	25x50	0	0
V4	20x50	0	0

Id	Características das matérias			Abatimento (cm)
	Eca (kg/cm <sup>3</sup> )	f <sub>t</sub> (kg/cm <sup>2</sup> )	f <sub>c</sub> (kg/cm <sup>2</sup> )	
250	241000	26	5,00	

Dimensão máxima de agregado = 19 mm

Nome	Pilares		
	Seção (cm)	Elevação (cm)	Nível (cm)
P1	40x60	0	0
P2	30x60	0	0
P3	30x60	0	0
P4	30x60	0	0
P5	30x60	0	0
P6	30x60	0	0
P7	30x60	0	0
P8	30x60	0	0
P9	30x60	0	0
P10	30x60	0	0
P11	30x60	0	0
P12	30x60	0	0
P13	30x60	0	0
P14	30x60	0	0

Legenda dos pilares		Legenda das vigas e paredes	
	Pilar com passa		Viga

# PROJETO ESTRUTURAL



CLIENTE:  
**PREFEITURA DE CONCEIÇÃO DO CASTELO - ES, AV. JOSÉ GRILO, CENTRO, 426, CEP: 29.370-000, CNPJ: 27.165.570/0001-98**

TÍTULO:  
**COSNTRUÇÃO DE UM GALPÃO AGROINDUSTRIAL RODOVIA ES 472, KM 4, SANTA LUZIA, ZONA RURAL, 20° 23' 45" S, 41° 12' 05" O, CONCEIÇÃO DO CASTELO - ES, CEP: 29370-000**

REFERÊNCIA:  
**PLANTA DE FORMA**

**FOLHA 03 04**

RESPONSÁVEL TÉCNICO:  
Engº Alex Nali Ferreira - CREA-ES 039300/D

DESENHO: Alex Nali Ferreira    DATA: DEZEMBRO/2020    FORMATO: A1    ESCALA: 1:75    UNIDADE: CENTÍMETRO    ARQUIVO: GALPAO ESTRUTURAL.dwg

# PROJETO ESTRUTURAL

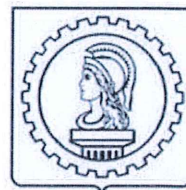


CLIENTE:

**PREFEITURA DE CONCEIÇÃO DO CASTELO - ES, AV. JOSÉ GRILO,  
CENTRO, 426, CEP: 29.370-000, CNPJ: 27.165.570/0001-98**

TÍTULO:

**COSNTRUÇÃO DE UM GALPÃO AGROINDUSTRIAL  
RODOVIA ES 472, KM 4, SANTA LUZIA, ZONA RURAL, 20° 23' 45" S,  
41° 12' 05" O, CONCEIÇÃO DO CASTELO - ES, CEP: 29370-000**



REFERÊNCIA:

**PLANTA DE FORMA**

**FOLHA  
03 04**

RESPONSÁVEL TÉCNICO:

Eng° Alex Nali Ferreira CREA-ES 039390/D

DESENHO:  
Alex Nali Ferreira

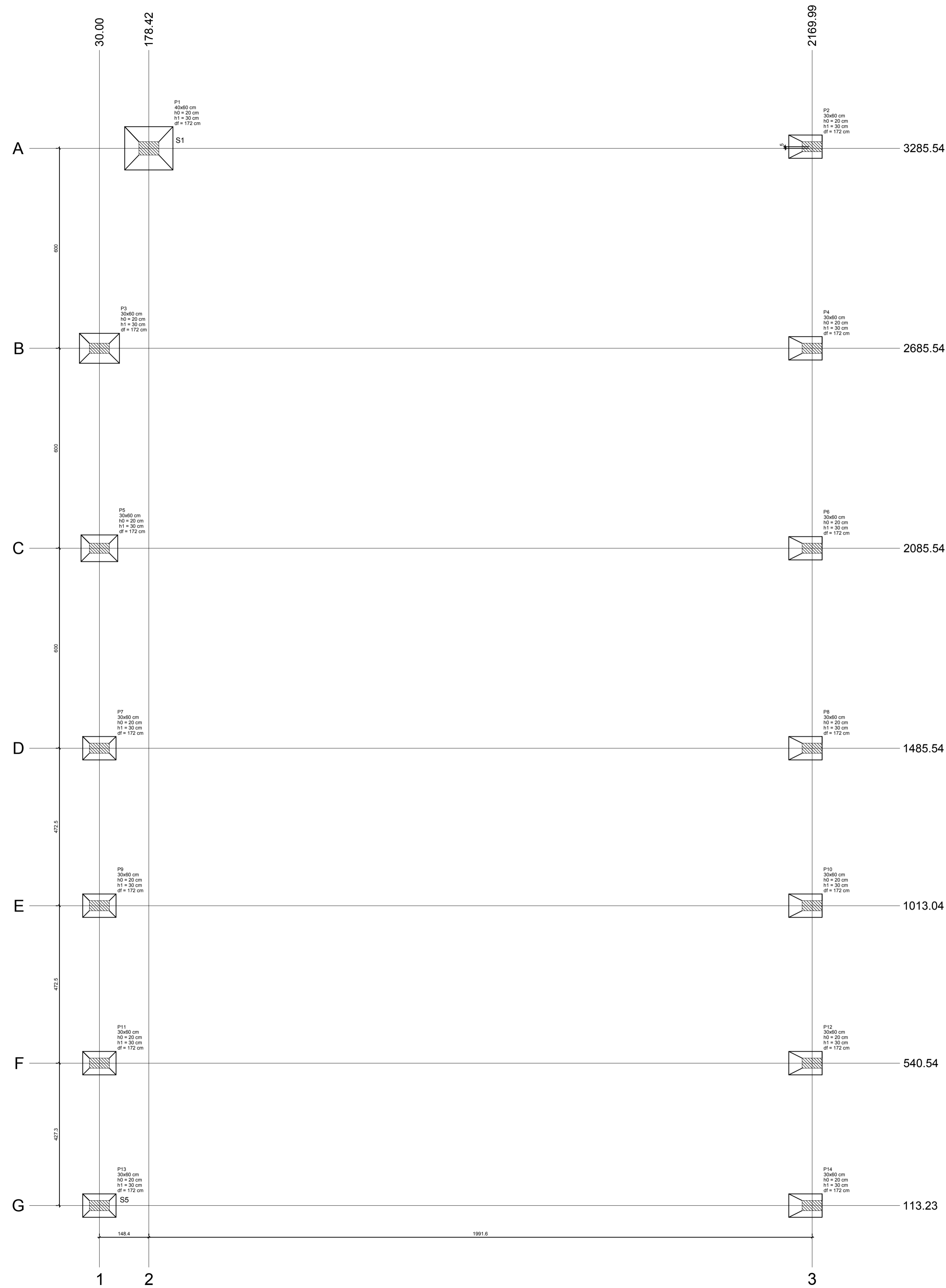
DATA:  
DEZEMBRO/2020

FORMATO:  
A1

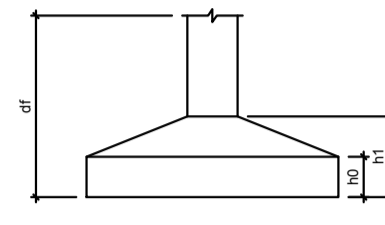
ESCALA:  
1:75

UNIDADE:  
CENTÍMETRO

ARQUIVO:  
GALPAO ESTRUTURAL.dwg



Nome	Seção (cm)	X (cm)	Y (cm)	Carga Max (t)	Carga Min (t)	Fluxo				Fundação							
						Positivo	Negativo	Positivo	Negativo	Positivo	Negativo	Positivo	Negativo				
P1	30x60	178.42	3285.54	4.3	1.8	0	0	0	0	0	0	0	0	0	0	0	0
P2	30x60	2169.99	3285.54	4.8	1.8	0	0	0	0	0	0	0	0	0	0	0	0
P3	30x60	30.00	2685.54	6.3	3.1	0	0	0	0	0	0	0	0	0	0	0	0
P4	30x60	2169.99	2685.54	3.7	2.1	0	0	0	0	0	0	0	0	0	0	0	0
P5	30x60	30.00	2085.54	2.7	1.3	0	0	0	0	0	0	0	0	0	0	0	0
P6	30x60	2169.99	2085.54	2.8	2.1	0	0	0	0	0	0	0	0	0	0	0	0
P7	30x60	30.00	1485.54	2.9	2.0	0	0	0	0	0	0	0	0	0	0	0	0
P8	30x60	2169.99	1485.54	2.8	2.0	0	0	0	0	0	0	0	0	0	0	0	0
P9	30x60	30.00	1013.04	2.8	1.7	0	0	0	0	0	0	0	0	0	0	0	0
P10	30x60	2169.99	1013.04	2.8	1.7	0	0	0	0	0	0	0	0	0	0	0	0
P11	30x60	30.00	540.54	2.7	1.5	0	0	0	0	0	0	0	0	0	0	0	0
P12	30x60	2169.99	540.54	2.6	1.8	0	0	0	0	0	0	0	0	0	0	0	0
P13	30x60	30.00	113.23	4.8	2.4	0	0	0	0	0	0	0	0	0	0	0	0
P14	30x60	2169.99	113.23	4.8	3.0	0	0	0	0	0	0	0	0	0	0	0	0



Localização no eixo X		Localização no eixo Y	
Coordenadas (cm)	Nome	Coordenadas (cm)	Nome
30.00	P3, P5, P7, P9, P11, P13	3285.54	P2
178.42	P1	2685.54	P3, P4
2169.99	P2, P4, P6, P8, P10, P12, P14	2085.54	P5, P6
		1485.54	P7, P8
		1013.04	P9, P10
		540.54	P11, P12
		113.23	P13, P14

Os esforços indicados nesta tabela são os valores máximos obtidos pela análise de todas as combinações definidas para as fundações. Para análises complementares, deve-se consultar o relatório de esforços de fundações, que apresenta os valores calculados para cada combinação.

# PROJETO ESTRUTURAL

CLIENTE:  
**PREFEITURA DE CONCEIÇÃO DO CASTELO - ES, AV. JOSÉ GRILO, CENTRO, 426, CEP: 29.370-000, CNPJ: 27.165.570/0001-98**

TÍTULO:  
**CONSTRUÇÃO DE UM GALPÃO AGROINDUSTRIAL RODOVIA ES 472, KM 4, SANTA LUZIA, ZONA RURAL, 20° 23' 45" S, 41° 12' 05" O, CONCEIÇÃO DO CASTELO - ES, CEP: 29370-000**

REFERÊNCIA:  
**LOCAÇÃO**

RESPONSÁVEL TÉCNICO:  
 Engº Alex Nali Ferreira - CREA-ES 039300/D

DESENHO: DATA: DEZEMBRO/2020  
 FORMATO: A1  
 ESCALA: 1/75  
 UNIDADE: CENTÍMETRO  
 ARQUIVO: GALPAO ESTRUTURAL.dwg



**FOLHA 04 04**

Planta de localização  
 escala 1:50

# PROJETO ESTRUTURAL



CLIENTE:

**PREFEITURA DE CONCEIÇÃO DO CASTELO - ES, AV. JOSÉ GRILO,  
CENTRO, 426, CEP: 29.370-000, CNPJ: 27.165.570/0001-98**

TÍTULO:

**CONSTRUÇÃO DE UM GALPÃO AGROINDUSTRIAL  
RODOVIA ES 472, KM 4, SANTA LUZIA, ZONA RURAL, 20° 23' 45" S,  
41° 12' 05" O, CONCEIÇÃO DO CASTELO - ES, CEP: 29370-000**



REFERÊNCIA:

**LOCAÇÃO**

**FOLHA  
04 04**

RESPONSÁVEL TÉCNICO:

Engº Alex Nali Ferreira CREA-ES 039390/D

DESENHO:  
Alex Nali Ferreira

DATA:  
DEZEMBRO/2020

FORMATO:  
A1

ESCALA:  
1:75

UNIDADE:  
CENTÍMETRO

ARQUIVO:  
GALPAO ESTRUTURAL.dwg