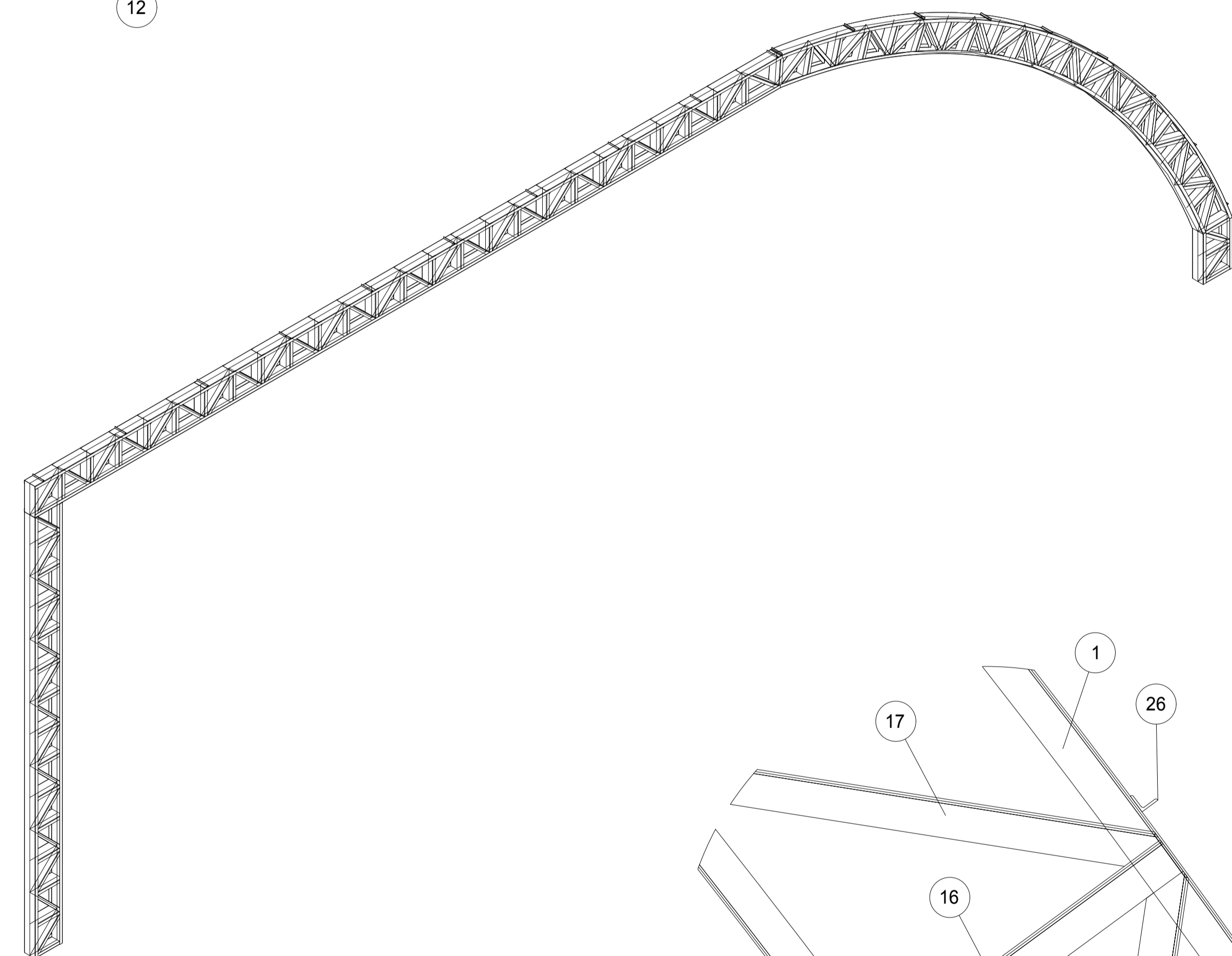
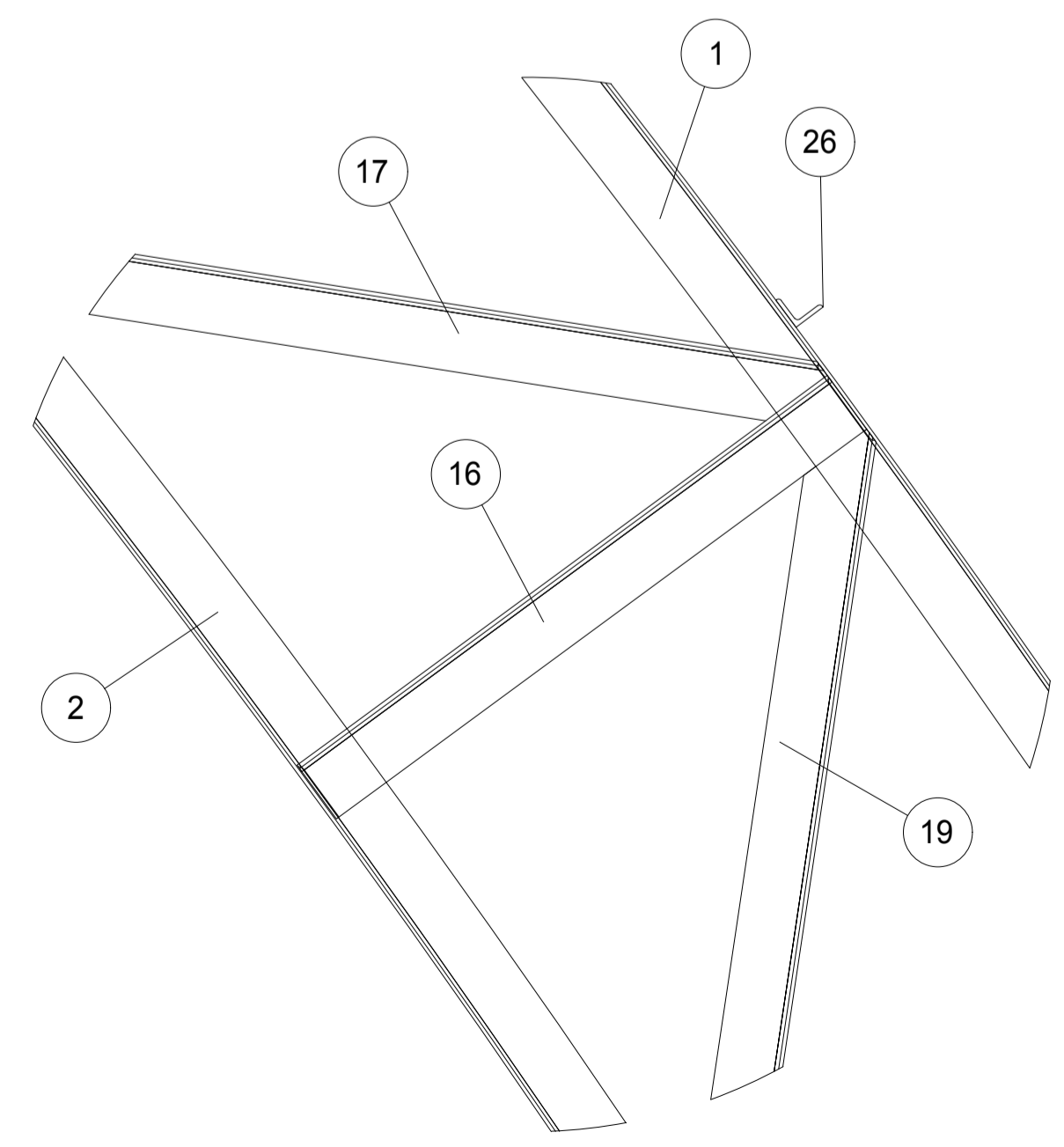


DETALHE VIGA
ESCALA 1:50

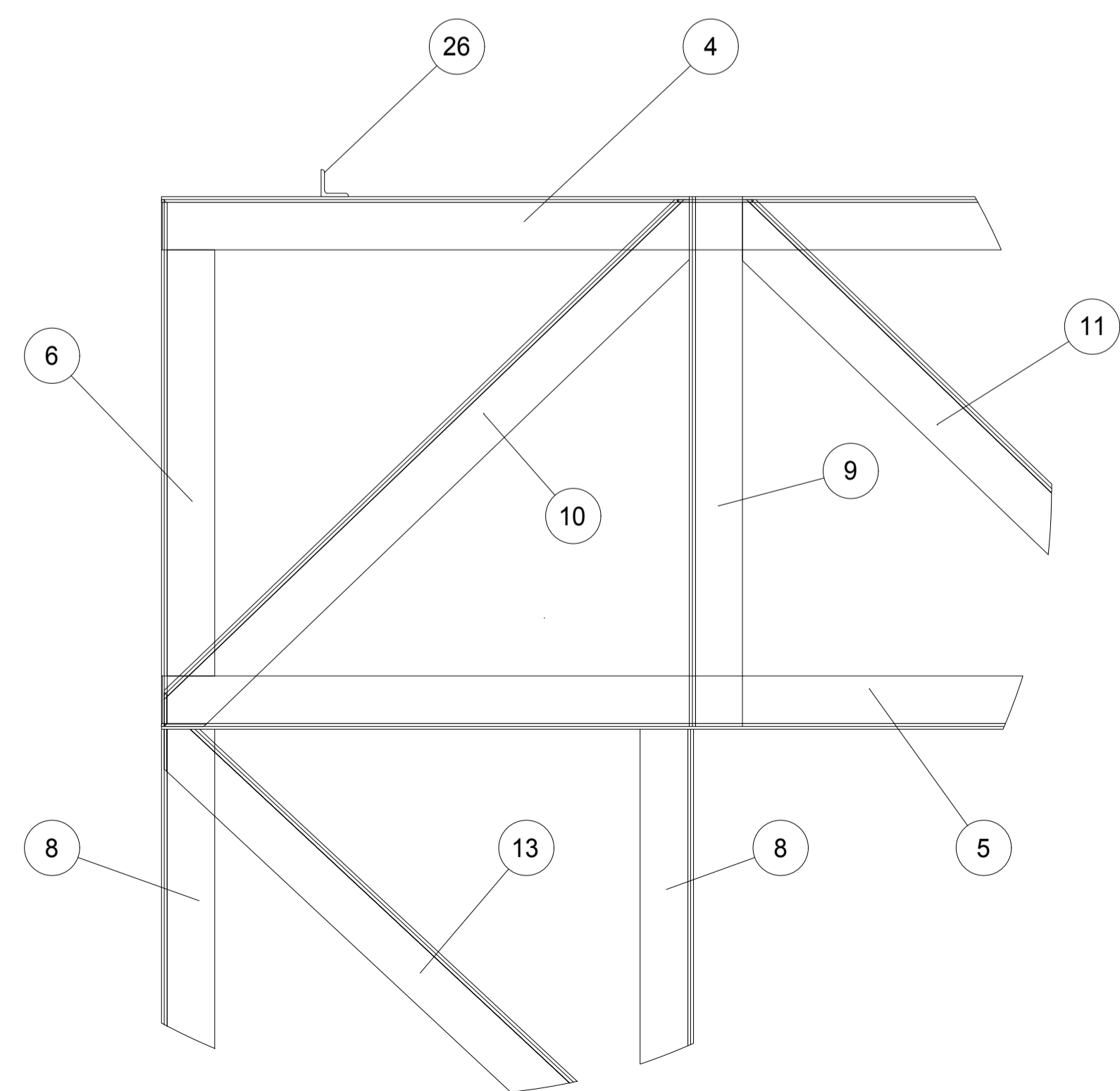
Nº DO ITEM	QUANT .	DESCRIÇÃO	COMPR. TOTAL(m)	PESO UNIT.(kg/m)	PESO TOTAL(Kg)
1	1	PERFIL SIMPLES U 200x50x2,65mm	77,56	6,00	465,36
2	1	PERFIL SIMPLES U 200x50x2,65mm	72,8	6,00	436,80
3	2	PERFIL SIMPLES U 200x50x2,65mm	11,2	6,00	67,20
4	1	PERFIL SIMPLES U 200x50x2,65mm	95,48	6,00	572,88
5	1	PERFIL SIMPLES U 200x50x2,65mm	95,2	6,00	571,20
6	1	PERFIL SIMPLES U 200x50x2,65mm	3,43	6,00	20,58
7	1	PERFIL SIMPLES U 200x50x2,65mm	3,71	6,00	22,26
8	2	PERFIL SIMPLES U 200x50x2,65mm	97,58	6,00	585,48
9	25	PERFIL SIMPLES U 194x50x3,0mm	87,5	6,78	593,25
10	13	PERFIL SIMPLES U 194x50x3,0mm	63,7	6,78	431,89
11	12	PERFIL SIMPLES U 194x50x3,0mm	57,12	6,78	387,27
12	14	PERFIL SIMPLES U 194x50x3,0mm	48,02	6,78	325,58
13	1	PERFIL SIMPLES U 194x50x3,0mm	4,62	6,78	31,32
14	12	PERFIL SIMPLES U 194x50x3,0mm	58,8	6,78	398,66
15	1	PERFIL SIMPLES U 194x50x3,0mm	4,83	6,78	32,75
16	19	PERFIL SIMPLES U 194x50x3,0mm	65,17	6,78	441,85
17	10	PERFIL SIMPLES U 194x50x3,0mm	50,4	6,78	341,71
18	1	PERFIL SIMPLES U 194x50x3,0mm	3,5	6,78	23,73
19	9	PERFIL SIMPLES U 194x50x3,0mm	43,47	6,78	294,73
20	1	PERFIL SIMPLES U 194x50x3,0mm	3,71	6,78	25,15
21	1	PERFIL SIMPLES U 194x50x3,0mm	4,76	6,78	32,27
22	1	PERFIL SIMPLES U 194x50x3,0mm	4,55	6,78	30,85
23	1	PERFIL SIMPLES U 194x50x3,0mm	3,71	6,78	25,15
24	1	PERFIL SIMPLES U 194x50x3,0mm	4,69	6,78	31,80
25	1	PERFIL SIMPLES U 194x50x3,0mm	5,18	6,78	35,12
26	18	Perfil I (cantoneira) - 25,40 X 3,18MM	23,94	1,19	28,49
TOTAL					6.253,33



DETALHE VIGA - 3D
ESCALA 1:50



DETALHE B
ESCALA 1:5



DETALHE C
ESCALA 1:5

ESPAÇO RESERVADO PARA CARIMBOS:

ESTRUTURA METÁLICA

CLIENTE:
PREFEITURA DE CONCEIÇÃO DO CASTELO - ES, AV. JOSÉ GRILO, CENTRO, 426, CEP: 29.370-000, CNPJ: 27.165.570/0001-98

TÍTULO:
CONSTRUÇÃO DE UM GALPÃO AGROINDUSTRIAL RODOVIA ES 472, KM 4, SANTA LUZIA, ZONA RURAL, 20° 23' 45" S, 41° 12' 05" O, CONCEIÇÃO DO CASTELO - ES, CEP: 29370-000

REFERÊNCIA:
DETALHE VIGA, DETALHE VIGA 3D, DETALHE B, DETALHE C

RESPONSÁVEL TÉCNICO:
Engº Alex Nali Ferreira - CREA-ES 039300/D

DESENHO: Alex Nali Ferreira DATA: DEZEMBRO/2020 FORMATO: A1 ESCALA: INDICADA UNIDADE: METRO ARQUIVO: ESTRUTURA METÁLICA.dwg

FOLHA 01 02

ESTRUTURA METÁLICA

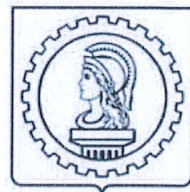


CLIENTE:

**PREFEITURA DE CONCEIÇÃO DO CASTELO - ES, AV. JOSÉ GRILO,
CENTRO, 426, CEP: 29.370-000, CNPJ: 27.165.570/0001-98**

TÍTULO:

**CONSTRUÇÃO DE UM GALPÃO AGROINDUSTRIAL
RODOVIA ES 472, KM 4, SANTA LUZIA, ZONA RURAL, 20° 23' 45" S,
41° 12' 05" O, CONCEIÇÃO DO CASTELO - ES, CEP: 29370-000**



REFERÊNCIA:

DETALHE VIGA, DETALHE VIGA 3D, DETALHE B, DETALHE C

**FOLHA
01 02**

RESPONSÁVEL TÉCNICO:

Engº Alex Nali Ferreira CREA-ES 039390/D

DESENHO:
Alex Nali Ferreira

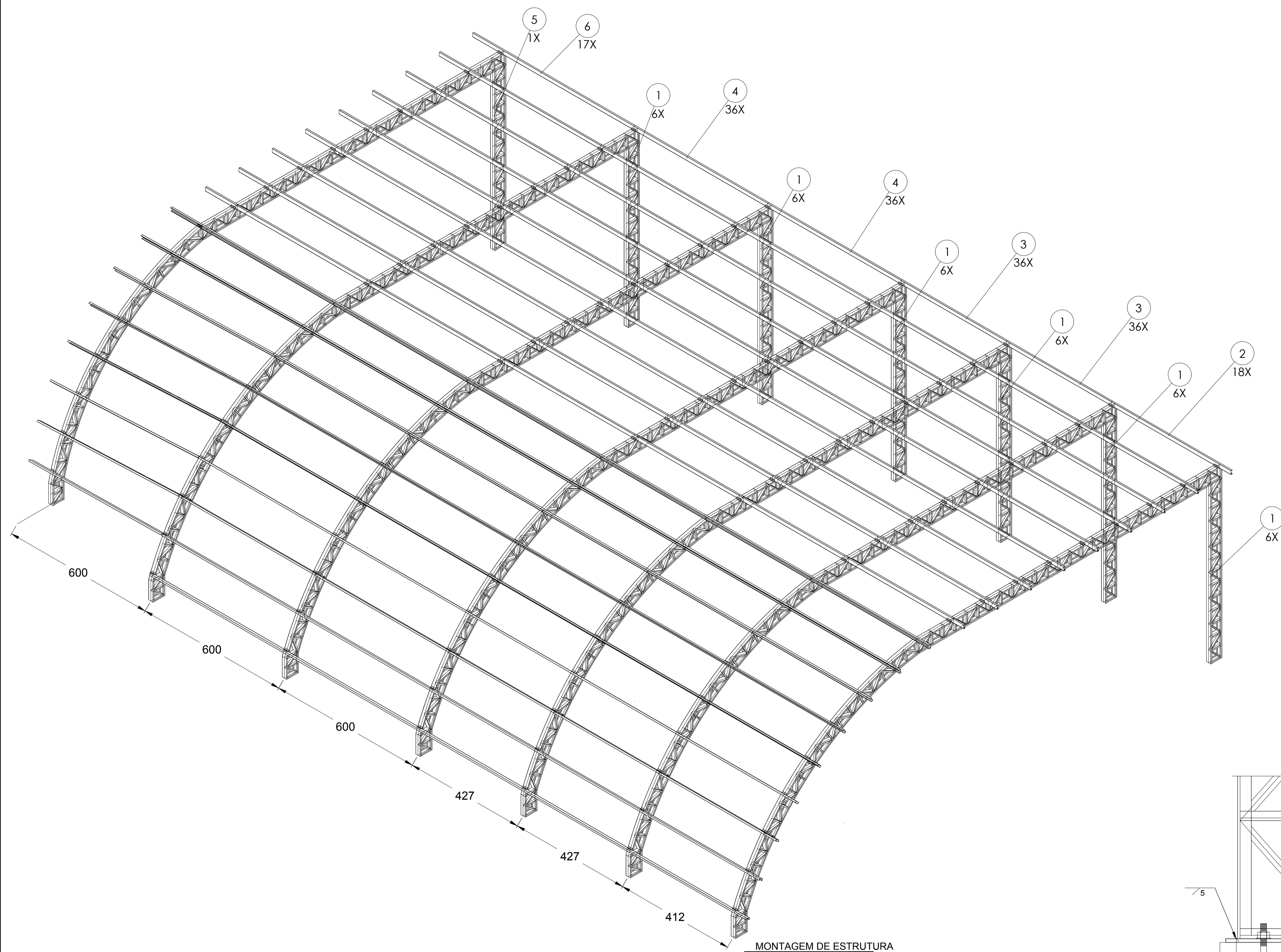
DATA:
DEZEMBRO/2020

FORMATO:
A1

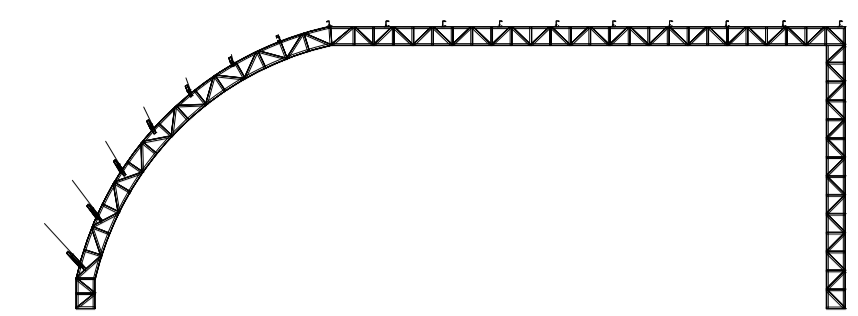
ESCALA:
INDICADA

UNIDADE:
METRO

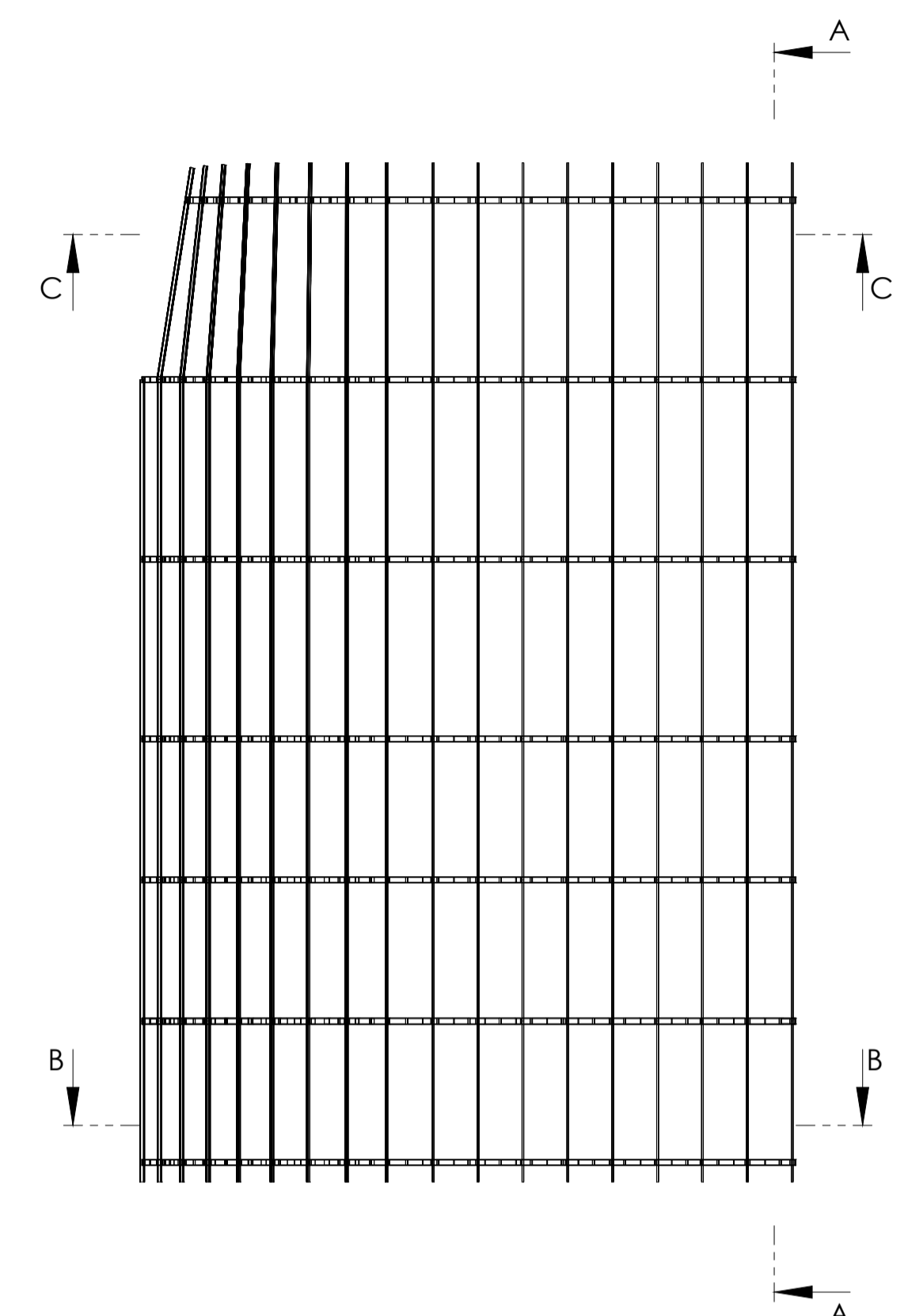
ARQUIVO:
ESTRUTURA METÁLICA.dwg



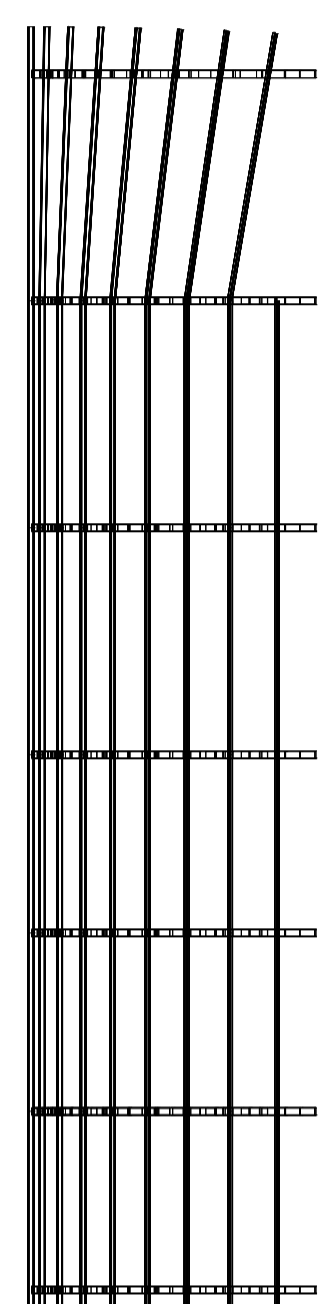
MONTAGEM DE ESTRUTURA
ESCALA 1:200



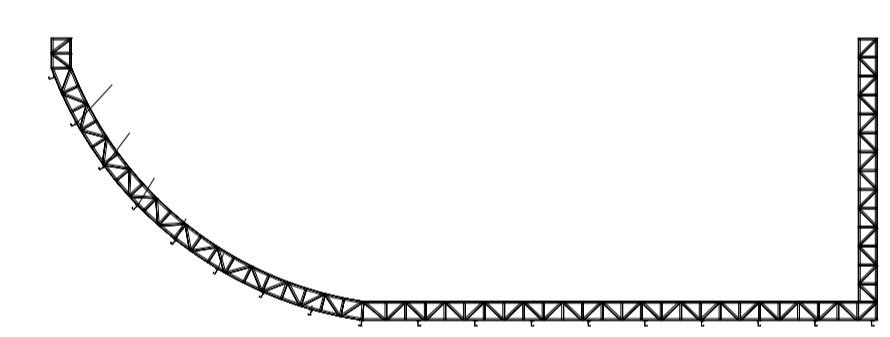
SEÇÃO C-C



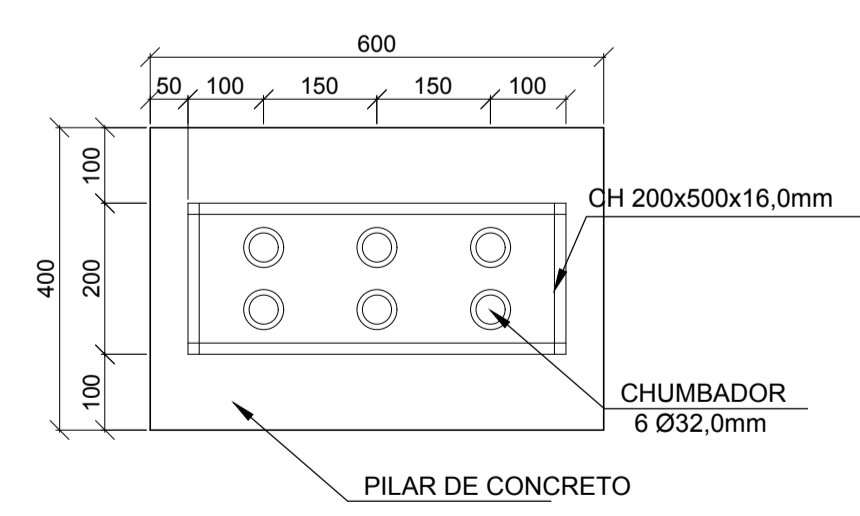
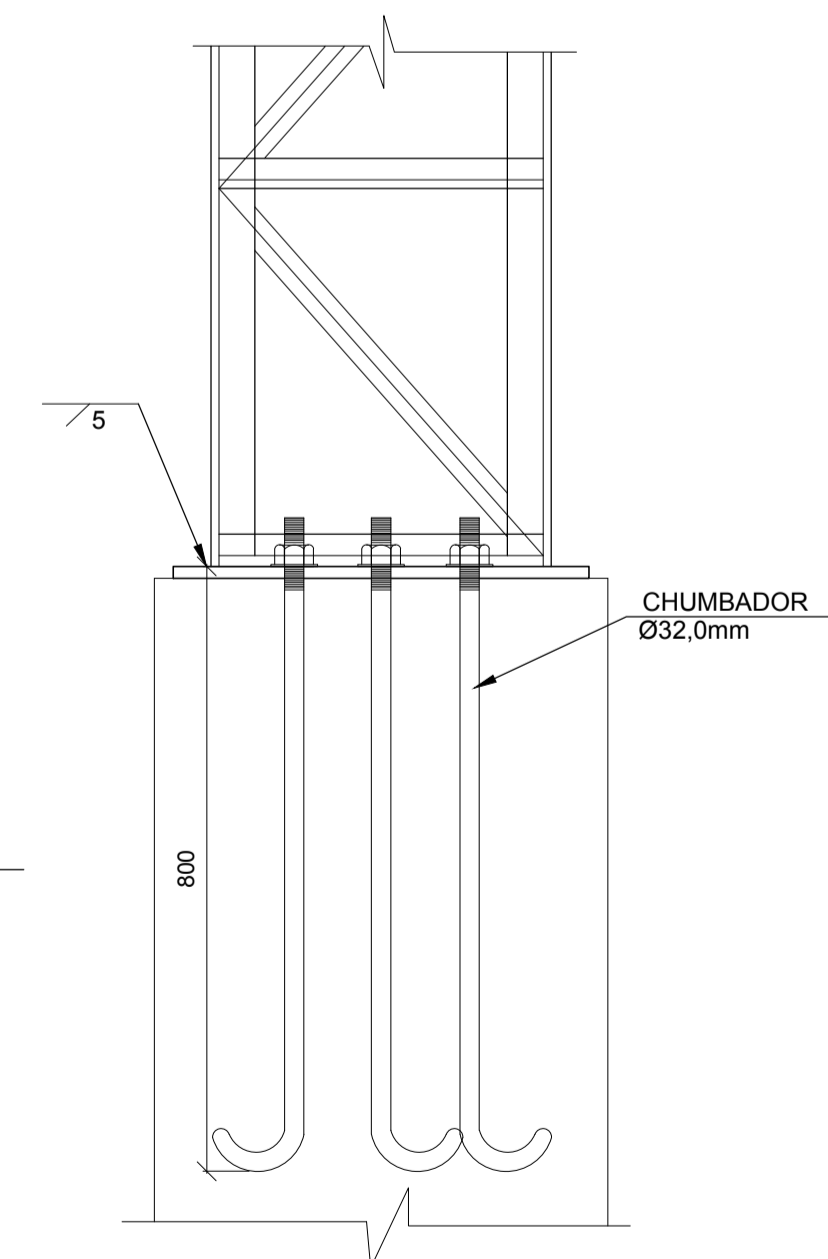
SEÇÃO B-B



SEÇÃO A-A



DETALE DE COBERTURA
ESCALA 1:125



DETALE LIGAÇÃO PILAR DE CONCRETO X ESTRUTURA METÁLICA
SEM ESCALA

Nº DO ITEM	DESCRIÇÃO	QTD.	PESO UNIT. (KG/6M)	PESO TOTAL (Kg)	COMPR. UNIT. (m)	COMPR. TOTAL (m)
1	ARCO VIGA E COLUNA	6	-	-	-	-
2	ARCO VIGA E COLUNA	1	-	-	-	-
3	TERÇA PERFIL C ENRUJECIDO 150X60X20X2	18	27,7	498,60	4,12	74,16
4	TERÇA PERFIL C ENRUJECIDO 150X60X20X2	36	27,7	997,20	4,27	153,72
5	TERÇA PERFIL C ENRUJECIDO 150X60X20X2	54	27,7	1.495,80	6	324,00
TOTAL				2.991,60		551,88

ESPAÇO RESERVADO PARA CARIMBOS:

ESTRUTURA METÁLICA

CLIENTE:
PREFEITURA DE CONCEIÇÃO DO CASTELO - ES, AV. JOSÉ GRILLO, CENTRO, 426, CEP: 29.370-000, CNPJ: 27.165.570/0001-98

TÍTULO:
CONSTRUÇÃO DE UM GALPÃO AGROINDUSTRIAL RODOVIA ES 472, KM 4, SANTA LUZIA, ZONA RURAL, 20° 23' 45" S, 41° 12' 05" O, CONCEIÇÃO DO CASTELO - ES, CEP: 29370-000

REFERÊNCIA:
MONTAGEM DE ESTRUTURA, DETALHE DE COBERTURA

RESPONSÁVEL TÉCNICO:
Engº Alex Nali Ferreira CREA-ES 030300/D

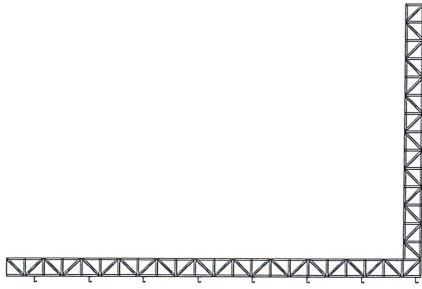
REVISÃO: DATA: DEZEMBRO/2020
FORMATO: A1
ESCALA: INDICADA
UNIDADE: METRO
ARQUIVO: ESTRUTURA METÁLICA.dwg



FOLHA 02 02



SEÇÃO A-A



ÃO B-B

DETALE DE COBERTURA

ESCALA 1:125

ESTRUTURA METÁLICA

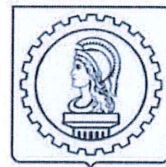


CLIENTE:

**PREFEITURA DE CONCEIÇÃO DO CASTELO - ES, AV. JOSÉ GRILO,
CENTRO, 426, CEP: 29.370-000, CNPJ: 27.165.570/0001-98**

TÍTULO:

**CONSTRUÇÃO DE UM GALPÃO AGROINDUSTRIAL
RODOVIA ES 472, KM 4, SANTA LUZIA, ZONA RURAL, 20° 23' 45" S,
41° 12' 05" O, CONCEIÇÃO DO CASTELO - ES, CEP: 29370-000**



FOLHA

02 02

REFERÊNCIA:

MONTAGEM DE ESTRUTURA, DETALHE DE COBERTURA

RESPONSÁVEL TÉCNICO:

Eng° Alex Nali Ferreira CREA-ES 039390/D

DESENHO:
Alex Nali Ferreira

DATA:
DEZEMBRO/2020

FORMATO:
A1

ESCALA:
INDICADA

UNIDADE:
METRO

ARQUIVO:
ESTRUTURA METÁLICA.dwg