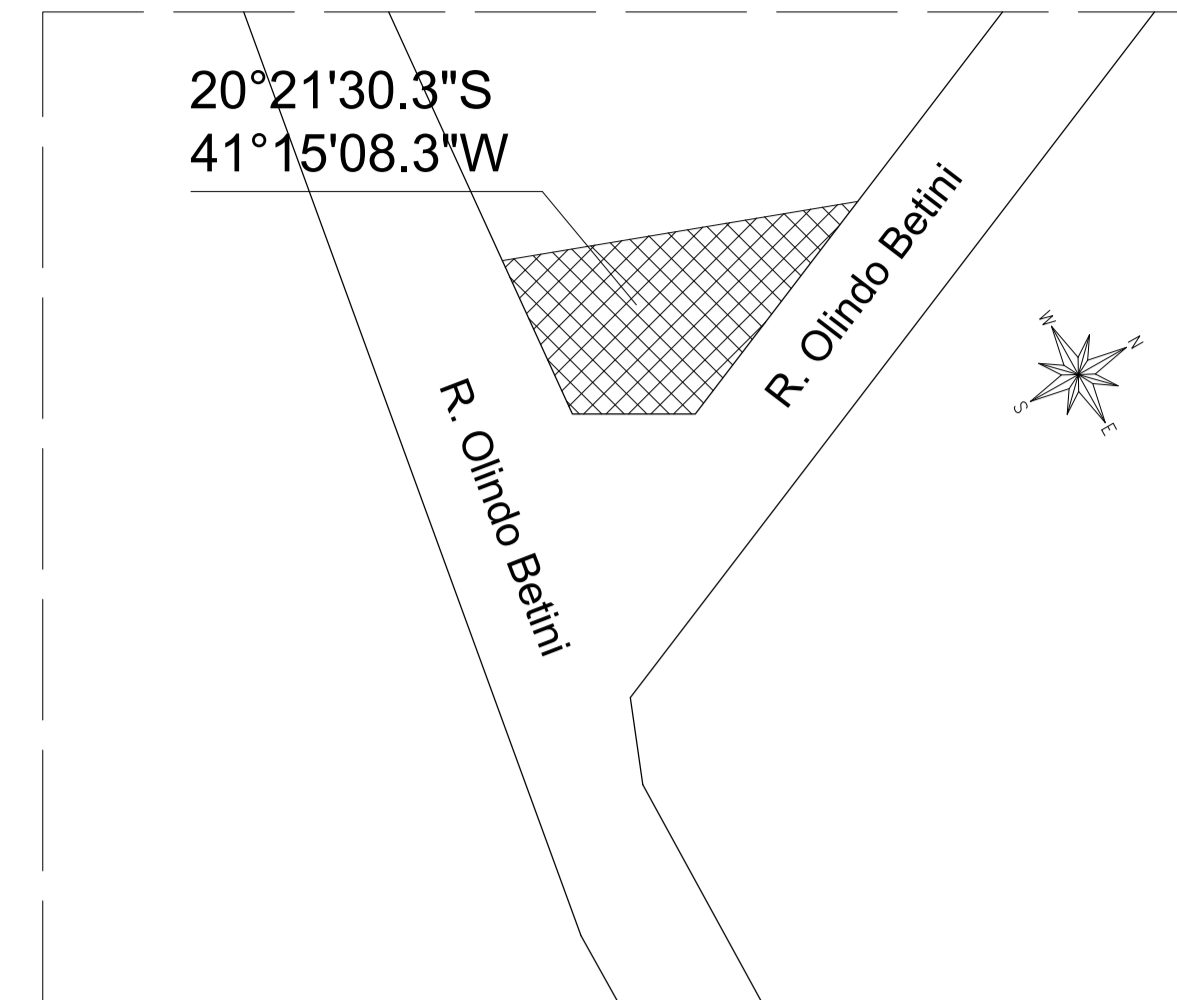


**LOCALIZAÇÃO**  
SEM ESCALA



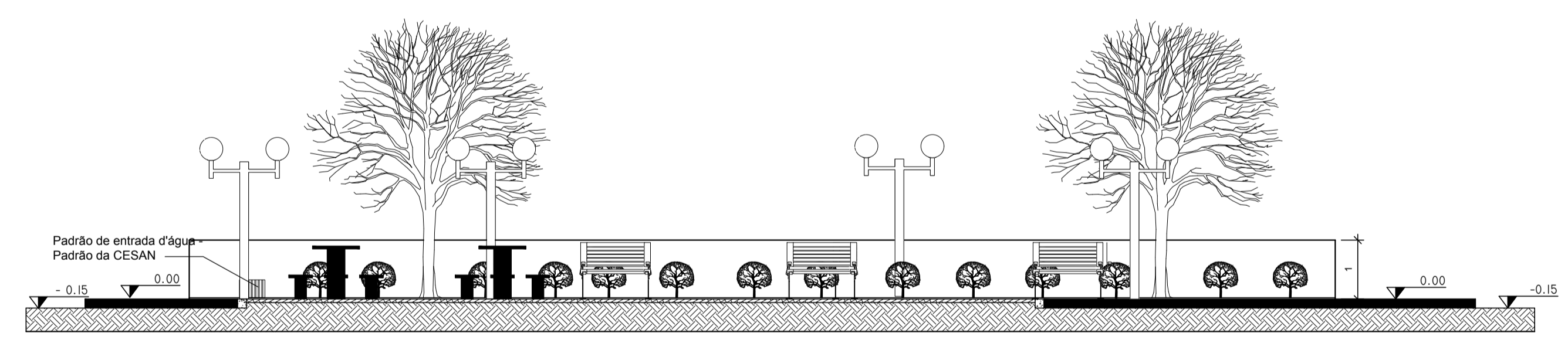
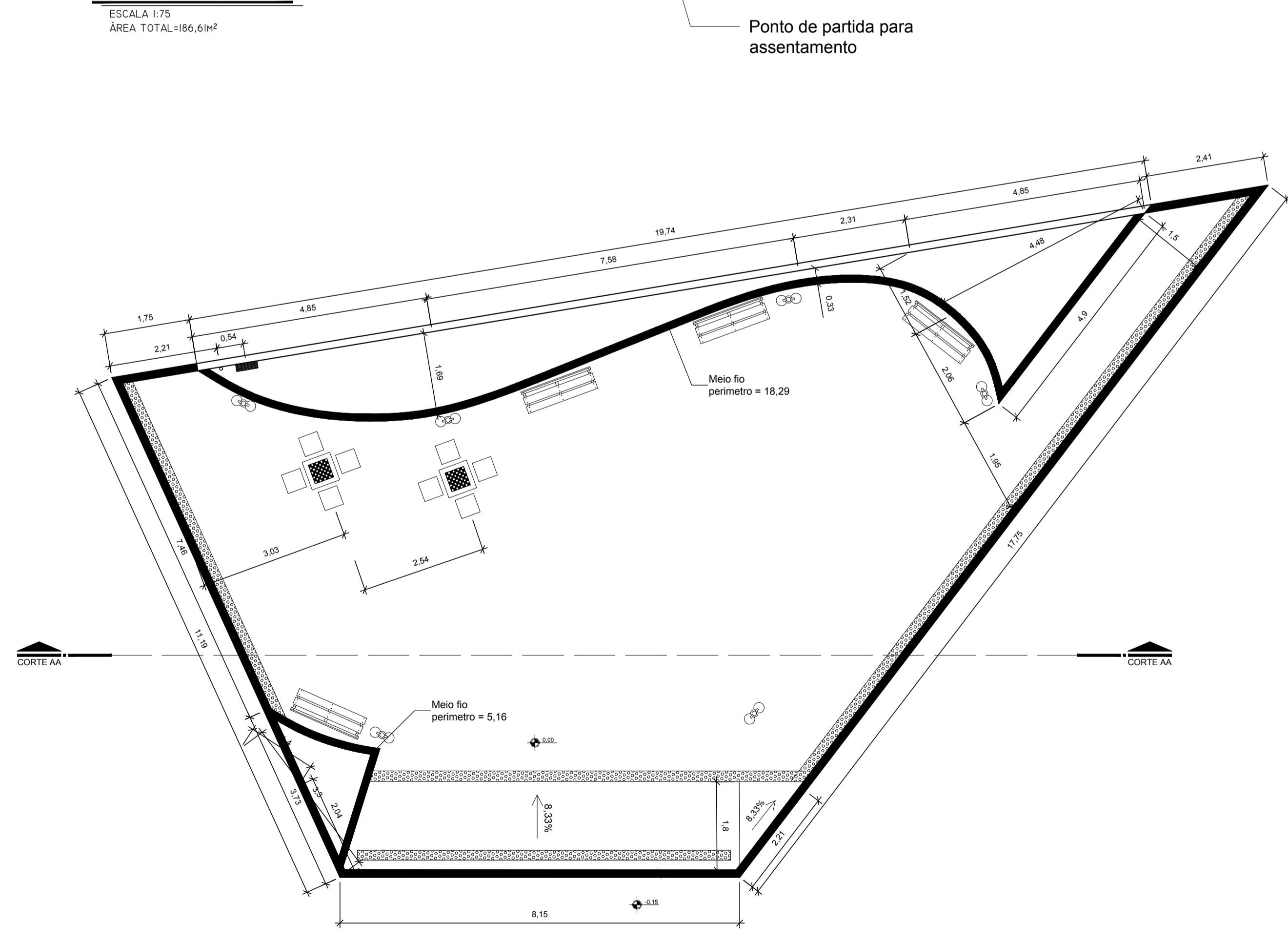
**PLANTA DE SITUAÇÃO**  
ESCALA 1:500

**LEGENDA**

	Banco de madeira, verniz 9 régua / suporte ferro fundido
	Banco de concreto aparente com tampo de 40x40x5 cm e base de 20x20x36 cm para mesa de jogos
	Mesa de concreto aparente com tampo de 60x60x5 cm, base de 30x30x75 cm e tabuleiro 40x40cm embutido no concreto, feito com pastilhas de mármore branco e granito preto de 5x5x2cm
	Poste de jardim com globo duplo em aço, inclusive base tronco de pirâmide de concreto (B=40cm; b=20cm; H=40cm)
	Fornecimento e plantio de grama em placas tipo esmeralda, inclusive fornecimento de terra vegetal
	Piso podotátil

**QUADRO DE ÁREAS**

Piso intertravado com bloco retangular	148,32 m <sup>2</sup>
Grama esmeralda	21,11 m <sup>2</sup>



**PROJETO DE ARQUITETURA**

CLIENTE:  
**PREFEITURA DE CONCEIÇÃO DO CASTELO**  
 AV. JOSÉ GRILLO, 426, CENTRO, CEP 29.370-000  
 CNPJ: 27.165.570/0001-98, CONCEIÇÃO DO CASTELO - ES

TÍTULO:  
**PRAÇA ARTHUR SOARES**  
 RUA OLINDO BETINI, BAIRRO ARTHUR SOARES,  
 CONCEIÇÃO DO CASTELO, ES

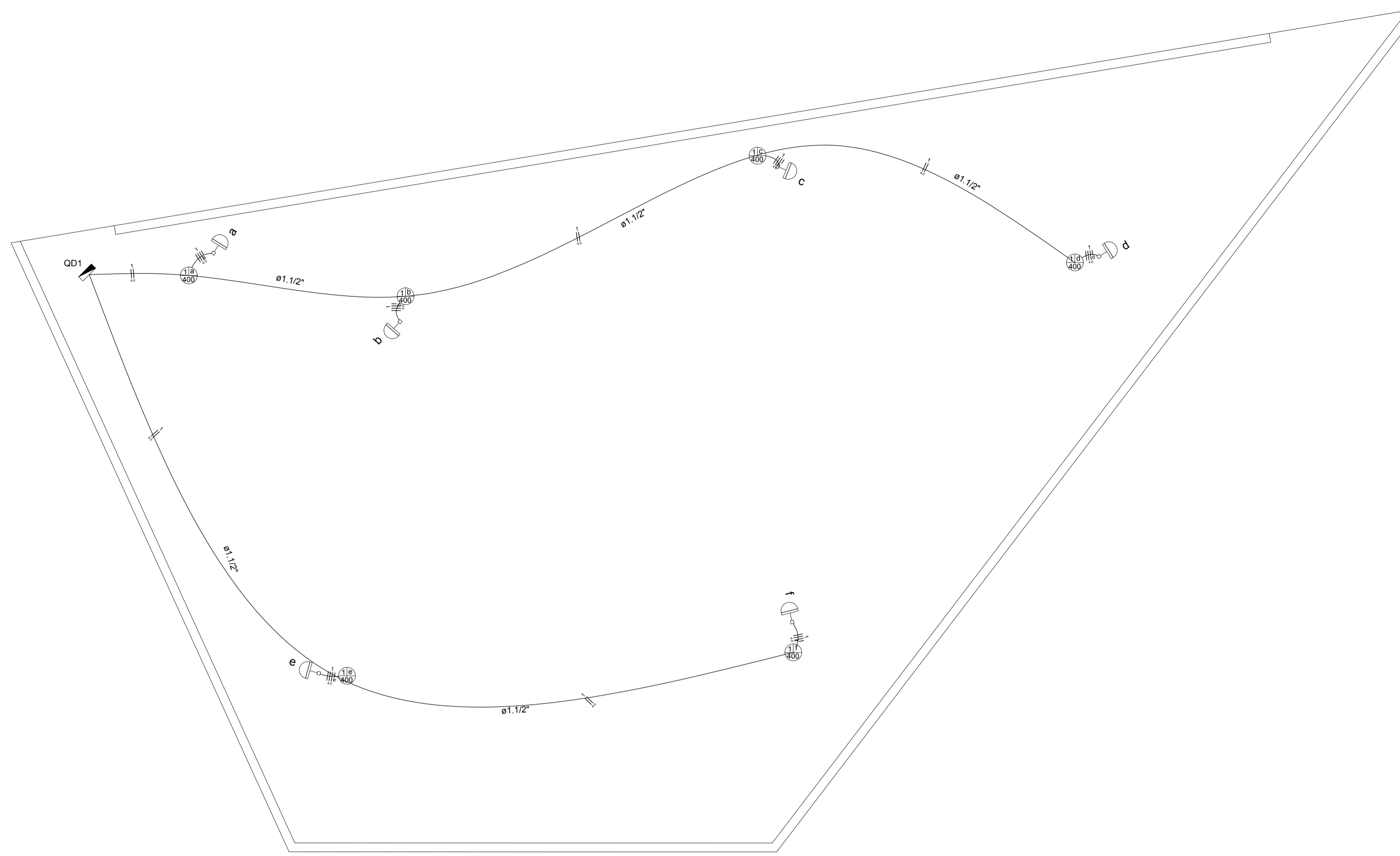
REFERÊNCIA:  
**PLANTA BAIXA - LAYOUT, PLANTA BAIXA, LOCALIZAÇÃO,  
 PLANTA DE SITUAÇÃO, LEGENDA, QUADRO DE ÁREAS,  
 CORTE AA**

RESPONSÁVEL TÉCNICO:  
 Eng<sup>o</sup> Alex Nali Ferrera - CREA-ES 0393900

DESENHO: Larissa Fabiana Costa Rabelo    DATA: dez/2020    FORMATO: A1    ESCALA: 1/75    UNIDADE: METRO    ARQUIVO: PRAÇA ARTHUR SOARES conf.dwg

**FOLHA 01 01**



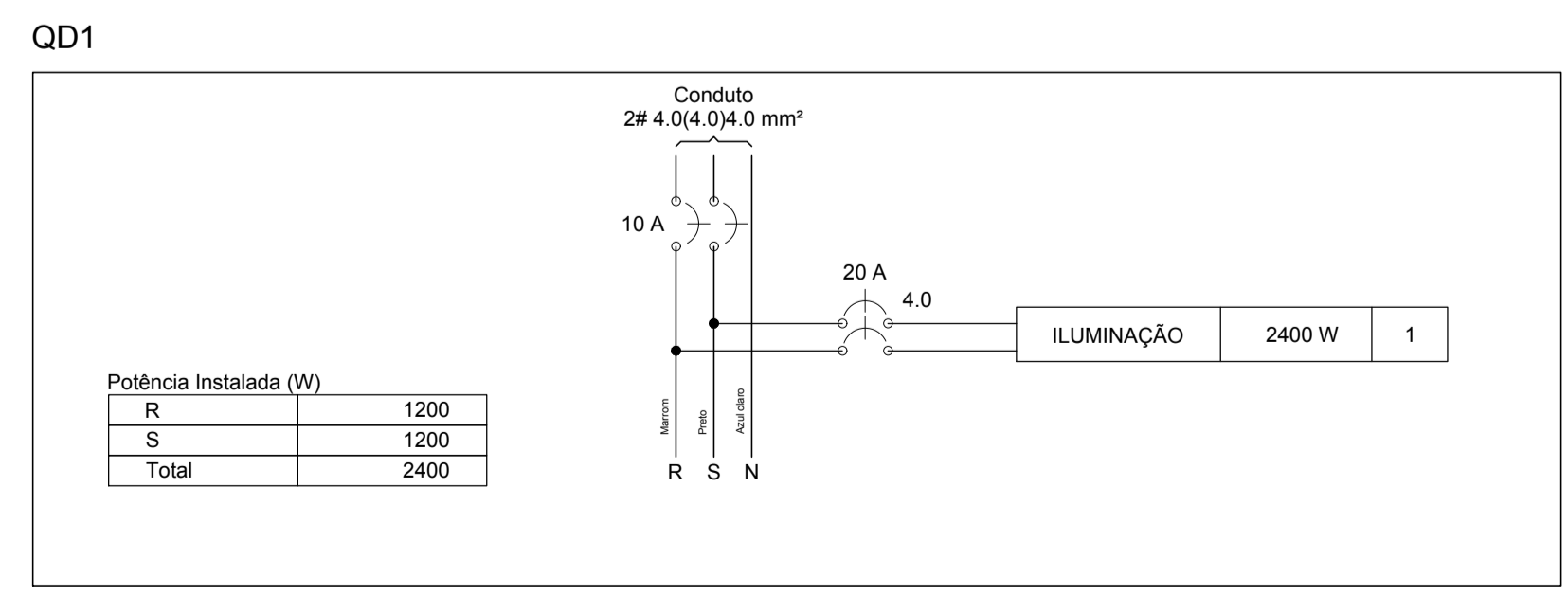
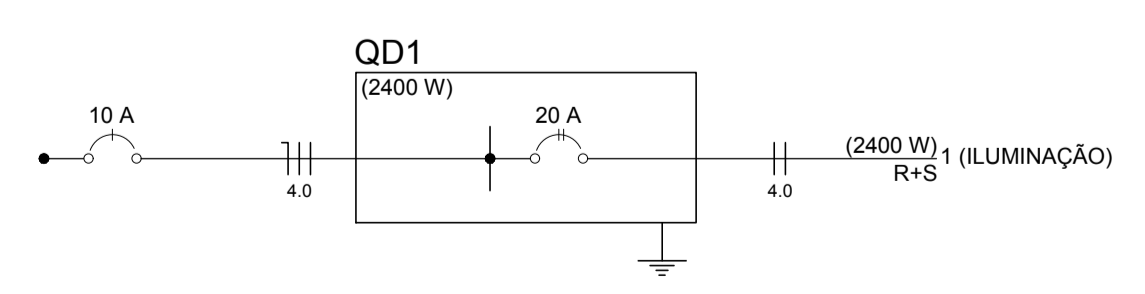


Legenda	
	Projeto p/ lâmpada 400W
	Quadro de distribuição - embutir a 1,50m do piso
	Relé fotoelétrico a 3,00m do piso

Lista de Materiais	
Acessórios p/ eletrodutos	
Caixa PVC octogonal 3x3"	6 pç
Cabo Unipolar (cobre)	
Isol. HEPR - ench. EVA - 0,6/1kV (ref. Pirelli Afumex) 4.0 mm <sup>2</sup>	153.80 m
Dispositivo de Comando	
Relé fotoelétrico 220V - 1000W c/ fotocélula	6 pç
Dispositivo de Proteção	
Disjuntor bipolar 20 A	1 pç
Eletroduto PEAD	
Eletroduto PEAD 1.1/2"	67,40 m

**PLANTA ELÉTRICA**  
ESCALA 1:50

Circuito	Descrição	Esquema	Método de inst.	V (V)	Iluminação (W)	Pot. total. (VA)	Pot. total. (W)	Fases	Pot. - R (W)	Pot. - S (W)	Pot. - T (W)	FCT	FCA	In' (A)	Seção (mm <sup>2</sup> )	Ic (A)	Disj (A)	dV parc (%)	dV total (%)	Status	
					400																
1	ILUMINAÇÃO	F+F	B1	220 V	6	2609	2400	R+S	1200	1200		1.00	1.00	7.9	4.0	31.0	20.0	1.17	1.17	Ok	
	a				1	435	400	R+S	200	200				1.00	2.0	4.0	31.0			Ok	
	b				1	435	400	R+S	200	200				1.00	5.9	4.0	31.0			Ok	
	c				1	435	400	R+S	200	200				1.00	7.9	4.0	31.0			Ok	
	d				1	435	400	R+S	200	200				1.00	4.0	4.0	31.0			Ok	
	e				1	435	400	R+S	200	200				1.00	2.0	4.0	31.0			Ok	
	f				1	435	400	R+S	200	200				1.00	4.0	4.0	31.0			Ok	
TOTAL					6	2609	2400	R+S	1200	1200	0										



**PROJETO ELÉTRICO**

CLIENTE:  
**PREFEITURA DE CONCEIÇÃO DO CASTELO**  
**AV. JOSÉ GRILO, 426, CENTRO, CEP 29.370-000**  
**CNPJ: 27.165.570 - 0001/98, CONCEIÇÃO DO CASTELO - ES**

TÍTULO:  
**PRAÇA ARTHUR SOARES**  
**RUA OLINDO BETINI, BAIRRO ARTHUR SOARES,**  
**CONCEIÇÃO DO CASTELO, ES**

REFERÊNCIA:  
**PLANTA ELÉTRICA, QUADRO DE CARGAS (QD1), QD1,**  
**LEGENDA, LISTA DE MATERIAIS**

RESPONSÁVEL TÉCNICO:  
Eng. Alex Nali Ferreira - CREA-ES 039390D

DESENHO: ALEX NALI FERREIRA    DATA: AGO/2020    FORMATO: A1    ESCALA: 1/50    UNIDADE: METRO    ARQUIVO: ELÉTRICO ARTHUR SOARES.dwg

**FOLHA**  
**01 01**