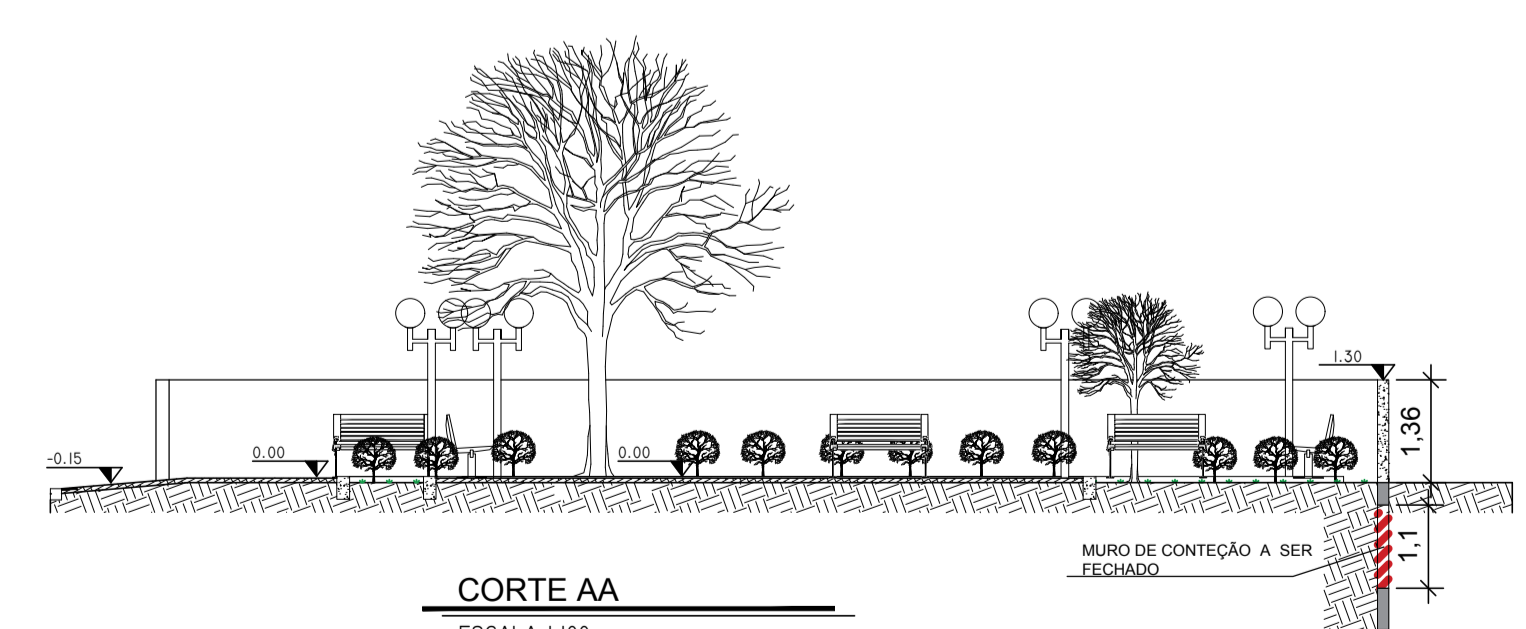
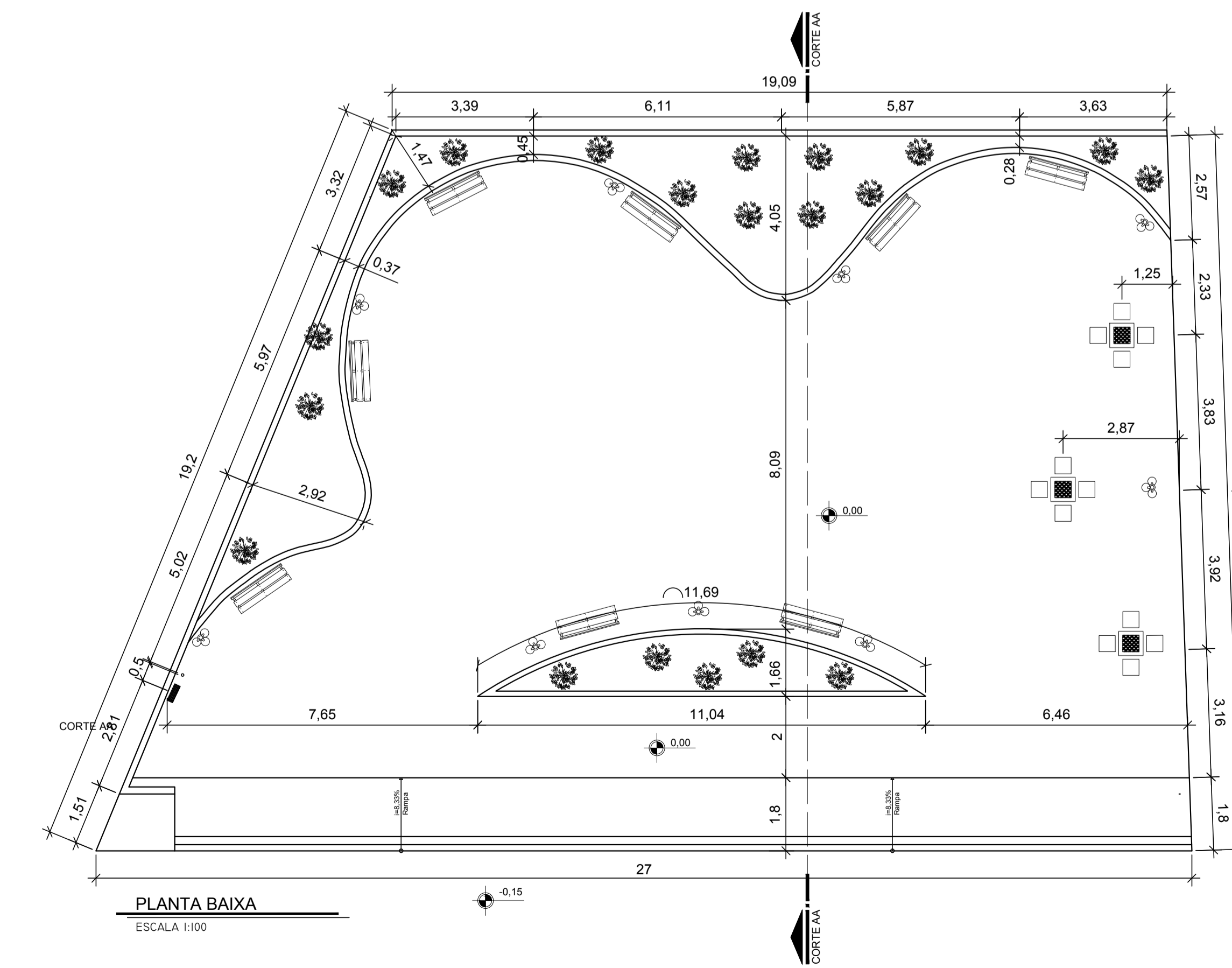
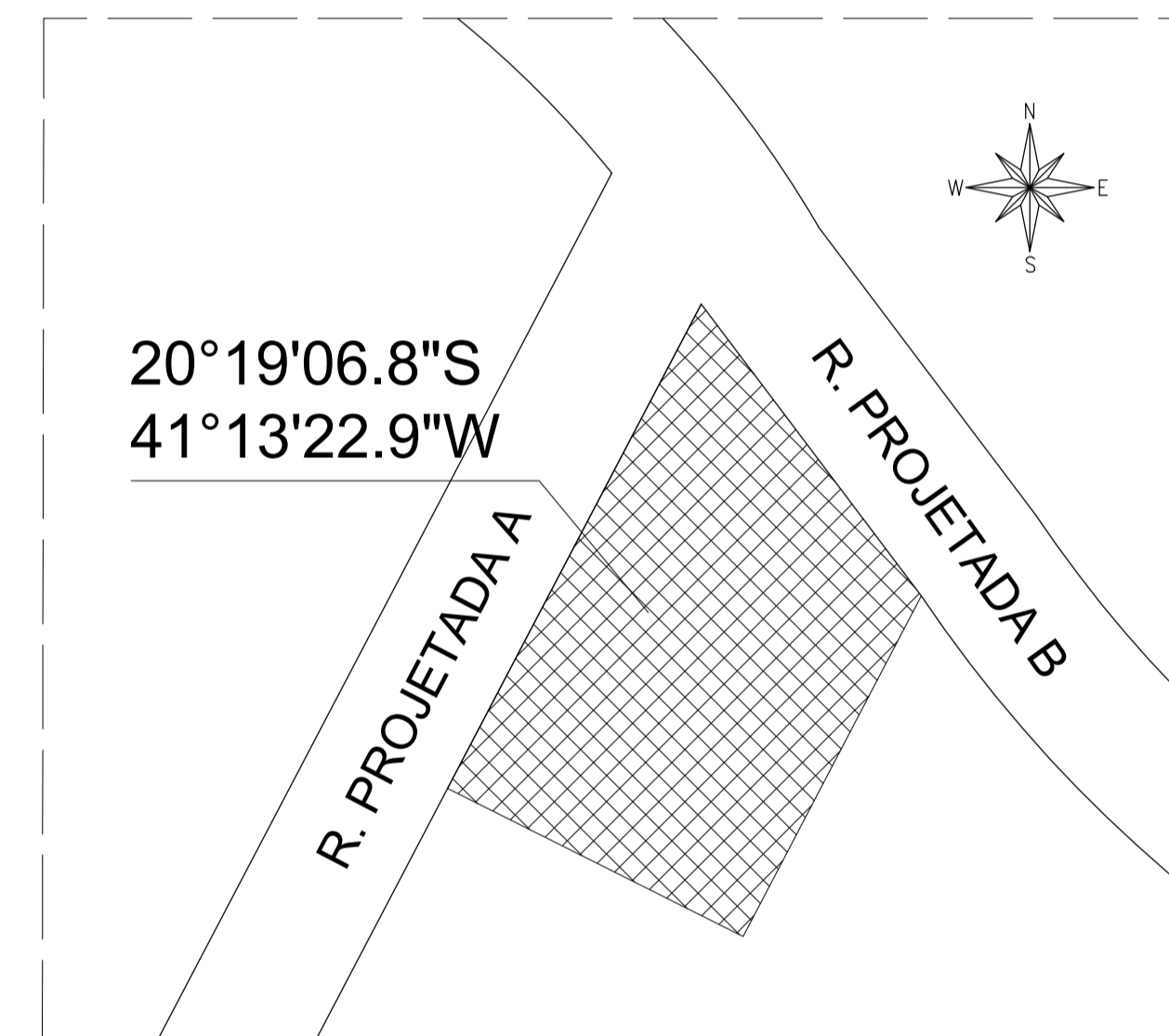


**LOCALIZAÇÃO**  
SEM ESCALA



**PROJETO DE ARQUITETURA**

CLIENTE:  
**PREFEITURA DE CONCEIÇÃO DO CASTELO**  
AV. JOSÉ GRILO, 426, CENTRO, CEP 29.370-000  
CNPJ: 27.165.570 - 0001/98, CONCEIÇÃO DO CASTELO - ES

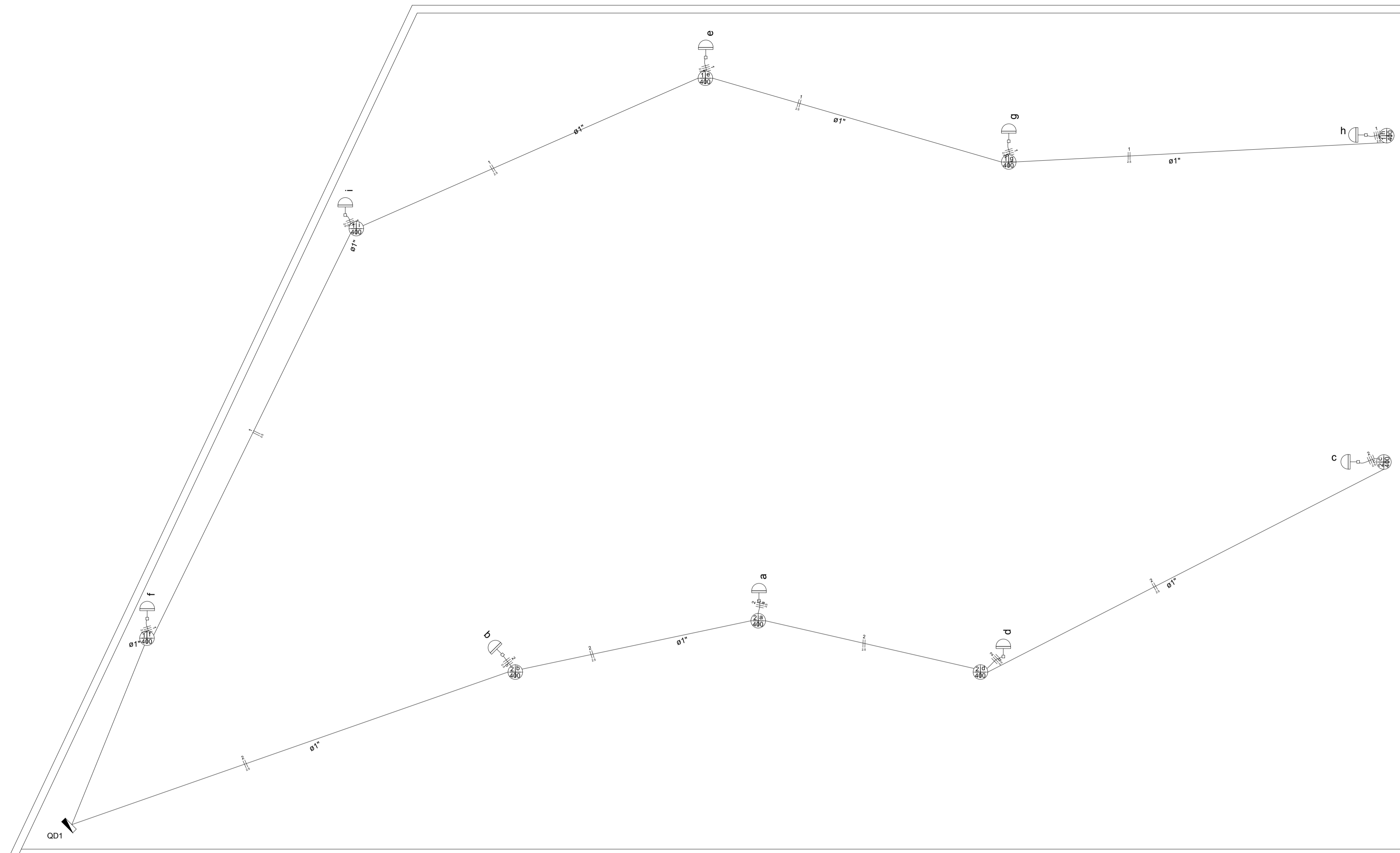
TÍTULO:  
**PRAÇA INDAÍÁ**  
RUA PROJETADA, COMUNIDADE INDAÍÁ,  
CONCEIÇÃO DO CASTELO - ES

REFERÊNCIA:  
**PLANTA BAIXA - LAYOUT, PLANTA BAIXA, LOCALIZAÇÃO,  
PLANTA DE SITUAÇÃO, LÉGENDA, QUADRO DE ÁREAS,  
CORTE AA, CORTE BB**



**FOLHA**  
**01 01**

RESPONSÁVEL TÉCNICO: Eng. Alex Nél Ferreira CREA-ES 03930/D	ALEX NÉL FERREIRA 103736726 Arquiteto de Habitação - ARH	DESENHO: Larissa Fabiana Costa Rabelo	DATA: DEZ/2020	FORMATO: A1	ESCALA: INDICADA	UNIDADE: METRO	ARQUIVO: PROJETO PRAÇA INDAÍÁ REV.03.dwg
--	--	--	-------------------	----------------	---------------------	-------------------	---



Legenda	
	Projektor p/ lâmpada 400W
	Quadro de distribuição - embutir a 1,50m do piso
	Relé fotoelétrico a 3,00m do piso

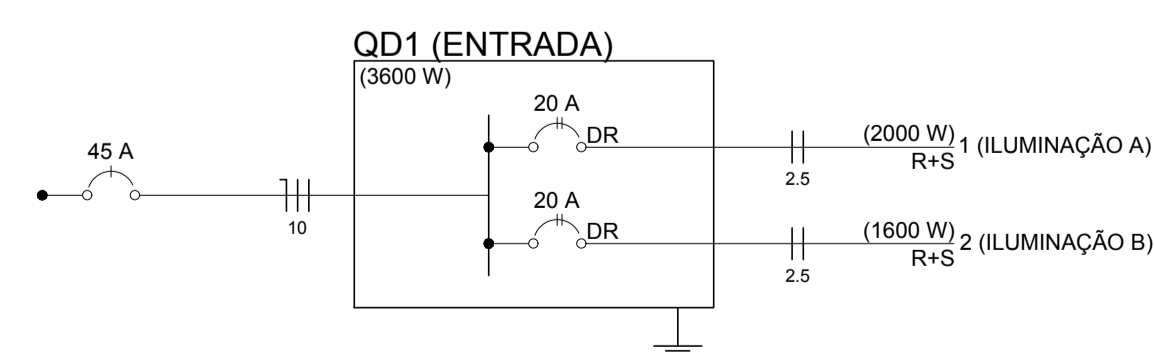
Lista de Materiais	
Acessórios p/ eletrodutos	
Caixa PVC octogonal 3x3"	9 pçs
Cabo Unipolar (cobre) 2,5 mm <sup>2</sup>	246,70 m
Isol. HEPR - ench. EVA - 0,6/1kV (ref. Pirelli Afumex)	
Dispositivo de Comando	
Relé fotoelétrico 220V - 1000W cf fotocélula	9 pçs
Dispositivo de Proteção	
Disjuntor bipolar 20 A	2 pçs
Eletroduto PVC flexível	
Eletroduto leve 1"	98,70 m
Eletroduto leve 3/4"	4,20 m
Eletroduto pesado 1.1/2"	16,50 m

**PLANTA ELÉTRICA**

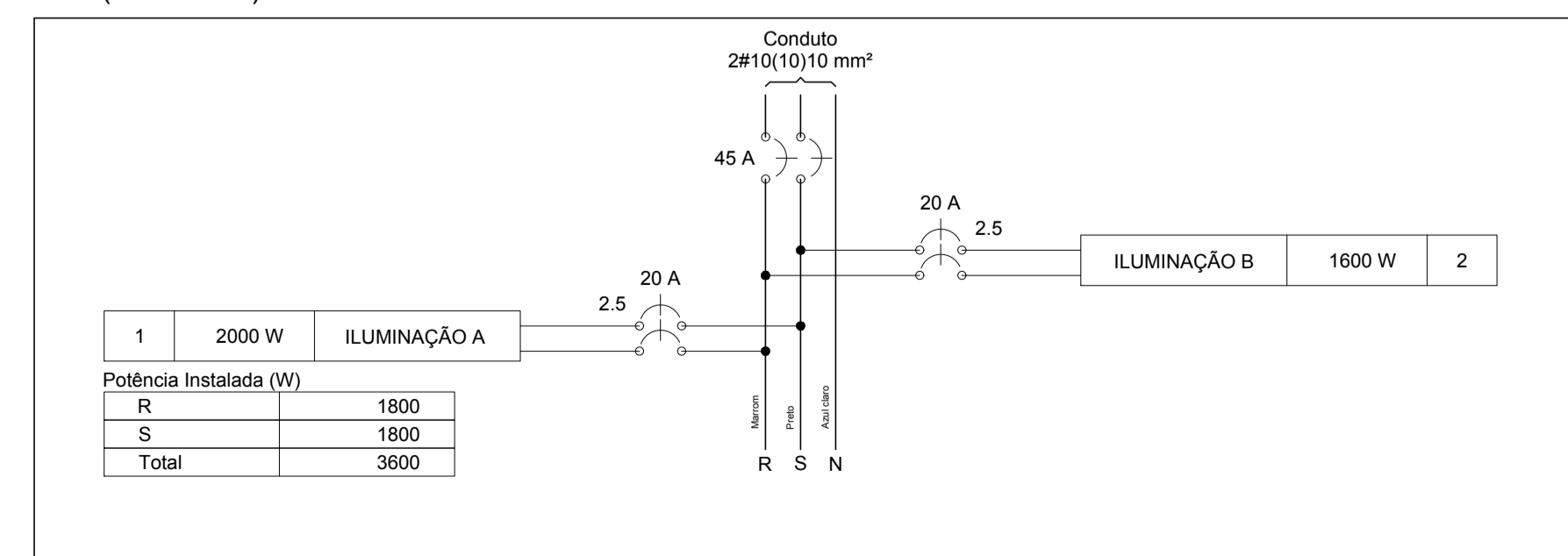
ESCALA 1:50

**Quadro de Cargas (QD1)**

Circuito	Descrição	Esquema	Método de inst	V (V)	Iluminação (W)	Pot. total (VA)	Pot. total (W)	Fases	Pot. - R (W)	Pot. - S (W)	Pot. - T (W)	FCT	FCA	In' (A)	Seção (mm <sup>2</sup> )	Ic (A)	Disj (A)	dV parc (%)	dV total (%)	Status
1	ILUMINAÇÃO A	F+F	B1	220 V	5	2174	2000	R+S	1000	1000		1,00	1,00	9,9	2,5	31,0	20,0	1,91	1,91	Ok
	e				1	435	400	R+S	200	200		1,00	1,00	4,0	2,5	31,0				Ok
	f				1	435	400	R+S	200	200		1,00	1,00	9,9	2,5	31,0				Ok
	g				1	435	400	R+S	200	200		1,00	1,00	5,9	2,5	31,0				Ok
	h				1	435	400	R+S	200	200		1,00	1,00	7,9	2,5	31,0				Ok
	i				1	435	400	R+S	200	200		1,00	1,00	2,0	2,5	31,0				Ok
2	ILUMINAÇÃO B	F+F	B1	220 V	4	1739	1600	R+S	800	800		1,00	1,00	7,9	2,5	31,0	20,0	1,66	1,66	Ok
	a				1	435	400	R+S	200	200		1,00	1,00	4,0	2,5	31,0				Ok
	b				1	435	400	R+S	200	200		1,00	1,00	2,0	2,5	31,0				Ok
	c				1	435	400	R+S	200	200		1,00	1,00	5,9	2,5	31,0				Ok
	d				1	435	400	R+S	200	200		1,00	1,00	7,9	2,5	31,0				Ok
TOTAL					9	3913	3600	R+S	1800	1800	0									



**QD1 (ENTRADA)**



**PROJETO ELÉTRICO**

CLIENTE:  
**PREFEITURA DE CONCEIÇÃO DO CASTELO**  
**AV. JOSÉ GRILO, 426, CENTRO, CEP 29.370-000**  
**CNPJ: 27.165.570 - 0001/98, CONCEIÇÃO DO CASTELO - ES**

TÍTULO:  
**PRAÇA INDAIÁ**  
**RUA PROJETADA, COMUNIDADE INDAIÁ,**  
**CONCEIÇÃO DO CASTELO - ES**

REFERÊNCIA:  
**PLANTA ELÉTRICA, QUADRO DE CARGAS (QD1), QD1 (ENTRADA),**  
**LEGENDA, LISTA DE MATERIAIS**



**FOLHA**  
**01 01**

RESPONSÁVEL TÉCNICO:  
 Eng. Alex Nêi Ferreira - CREA-ES 030300-D

DESENHO:  
 Alex Nêi Ferreira

DATA:  
 DEZ/2019

FORMATO:  
 A1

ESCALA:  
 1/50

UNIDADE:  
 METRO

ARQUIVO:  
 ELÉTRICO INDAIÁ.dwg