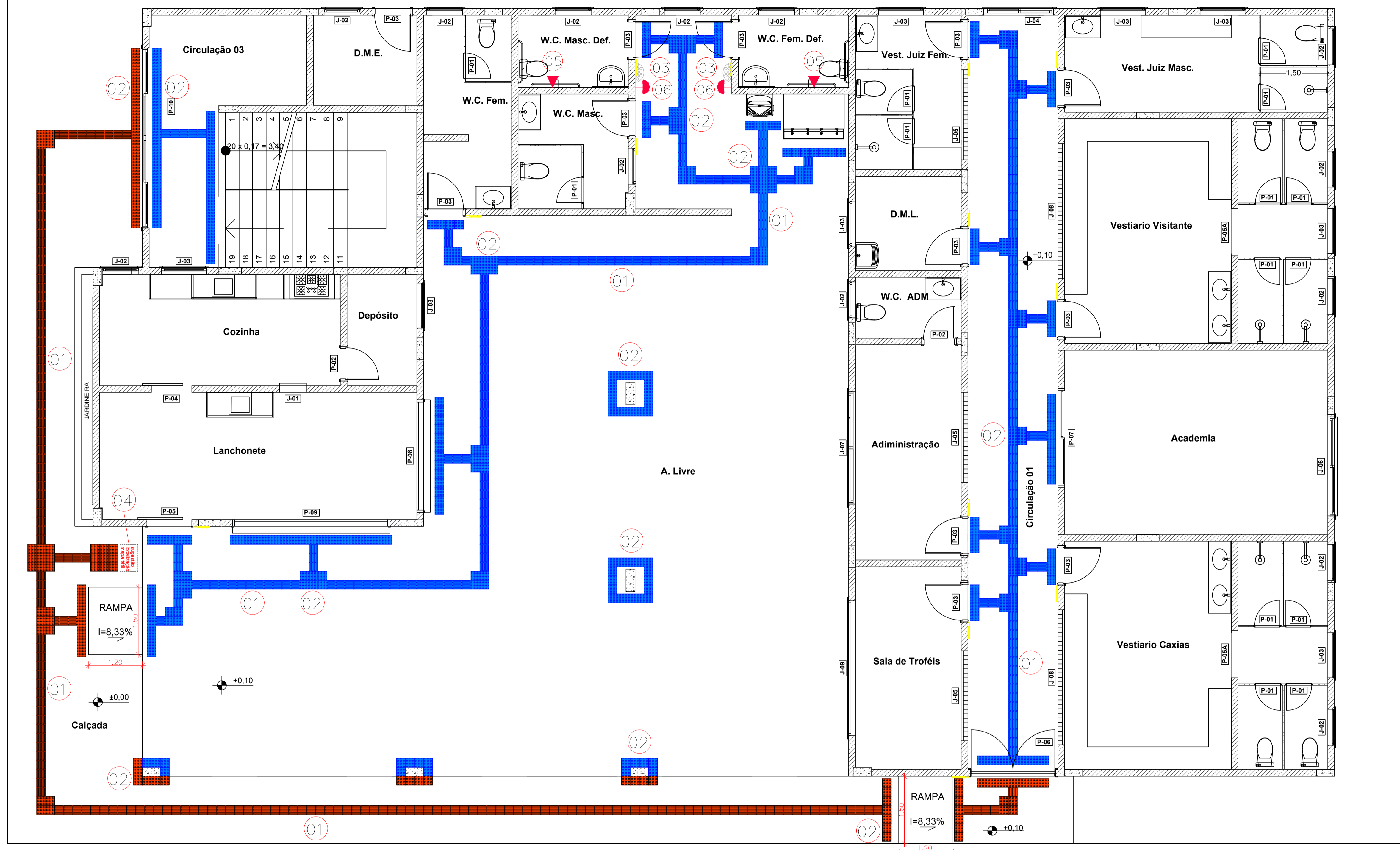


Este documento é propriedade do referido proprietário, e não pode ser modificado, copiado ou visualizado em seus desenhos e detalhes, sem autorização do autor, sendo as violações sujeitas as sanções previstas na Lei Nº9.610 DE 19/02/1998 dos Direitos AUTORIAIS.



- ### Legenda:
- 01 ■ Piso com Sinalização Tátil de Alerta
 - 02 ■ Piso com Sinalização Tátil Direcional
 - 03 ● Sinalizador em Braille
 - 04 ■ Painel Tátil, Ver Detalhe.
 - 05 ▶ Interruptor para Sinalizador Luminoso e Sonoro (Pânico)
 - 06 ▶ Sinalizador Luminoso e Sonoro (Pânico)

Dimensões em milímetros

Piso tátil de alerta	Recomendado	Mínimo	Máximo
Diâmetro da base do relevo	25	24	28
Distância horizontal entre centros de relevo	50	42	53
Distância diagonal entre centros de relevo	72	60	75
Altura do relevo	4	3	5

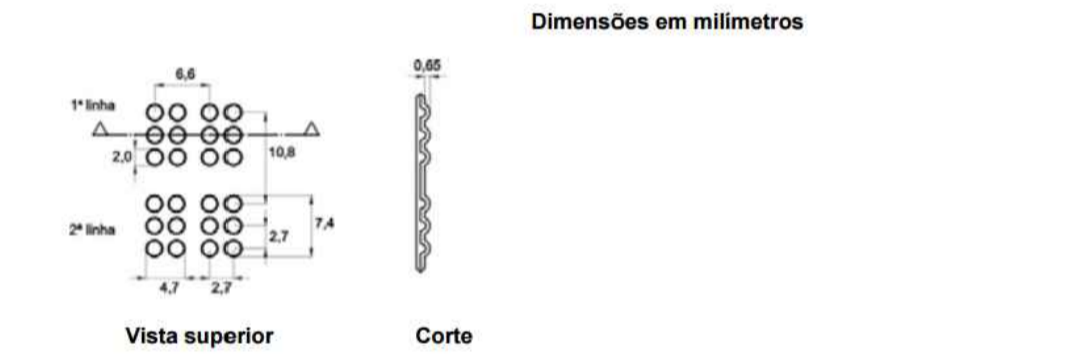
NOTA: A distância do eixo da primeira linha de relevo até a borda do piso é igual à metade da distância horizontal entre centros. O diâmetro do topo é igual à metade do diâmetro da base, respeitando-se os limites acima.

01 **Piso Tátil de Alerta**
NBR 9050:2015 - Item 5.4.6.3

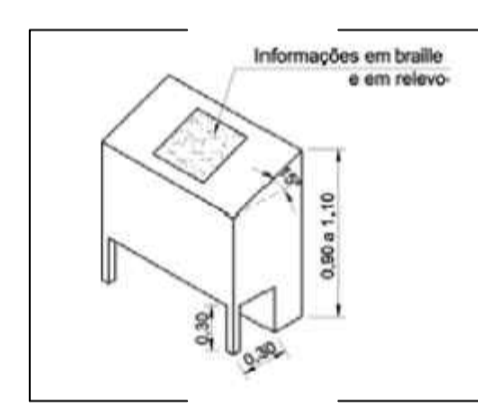
Dimensões em milímetros

Piso tátil direcional	Recomendado	Mínimo	Máximo
Largura da base do relevo	30	30	40
Largura do topo	25	20	30
Altura do relevo	4	3	5
Distância horizontal entre os centros de relevo	83	70	85
Distância horizontal entre as bases de relevo	53	45	55

02 **Piso Tátil Direcional**
NBR 9050:2015 - Item 5.4.6.4

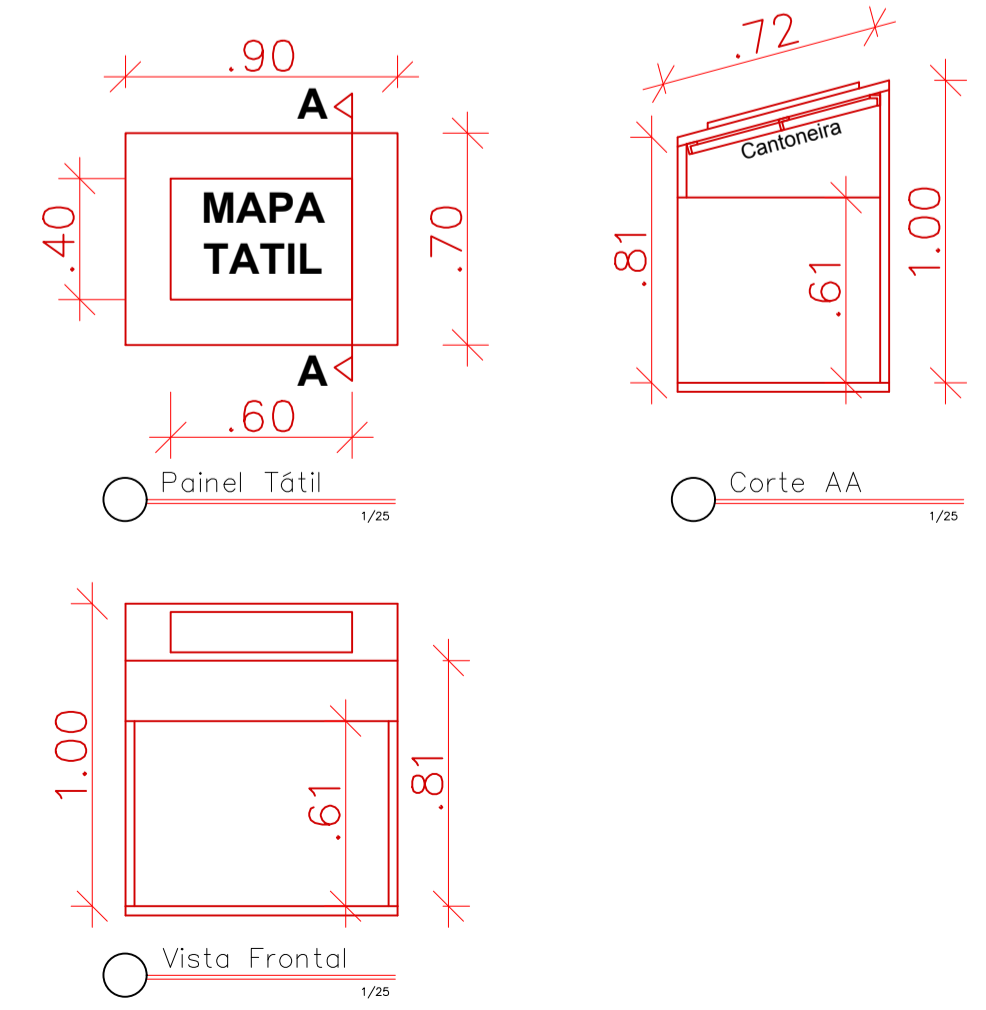
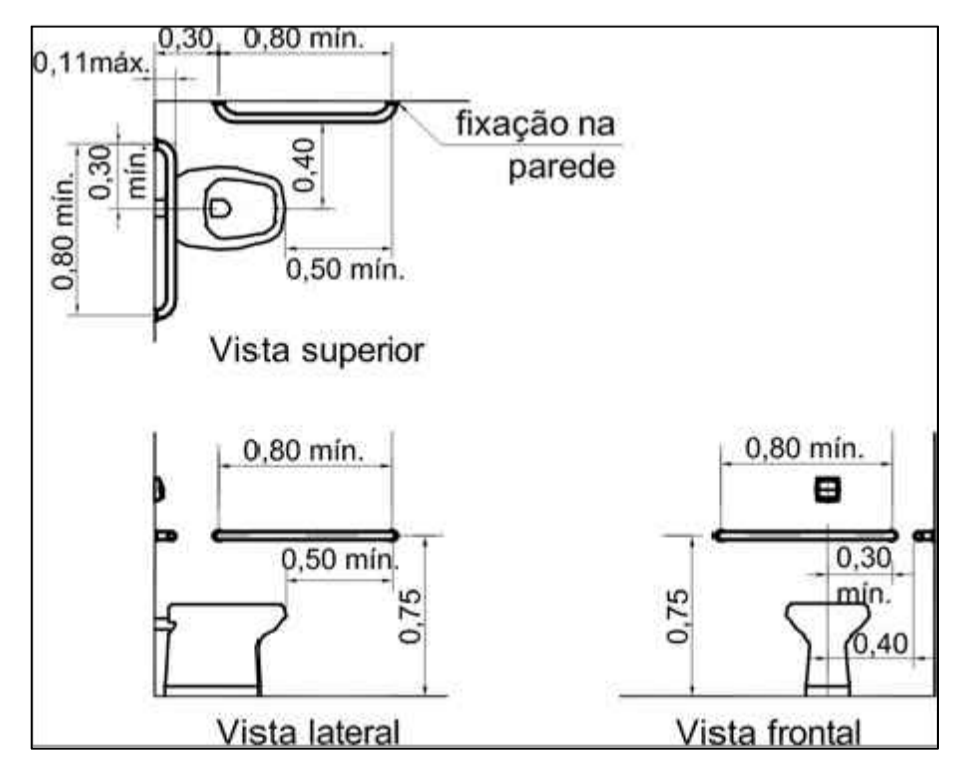
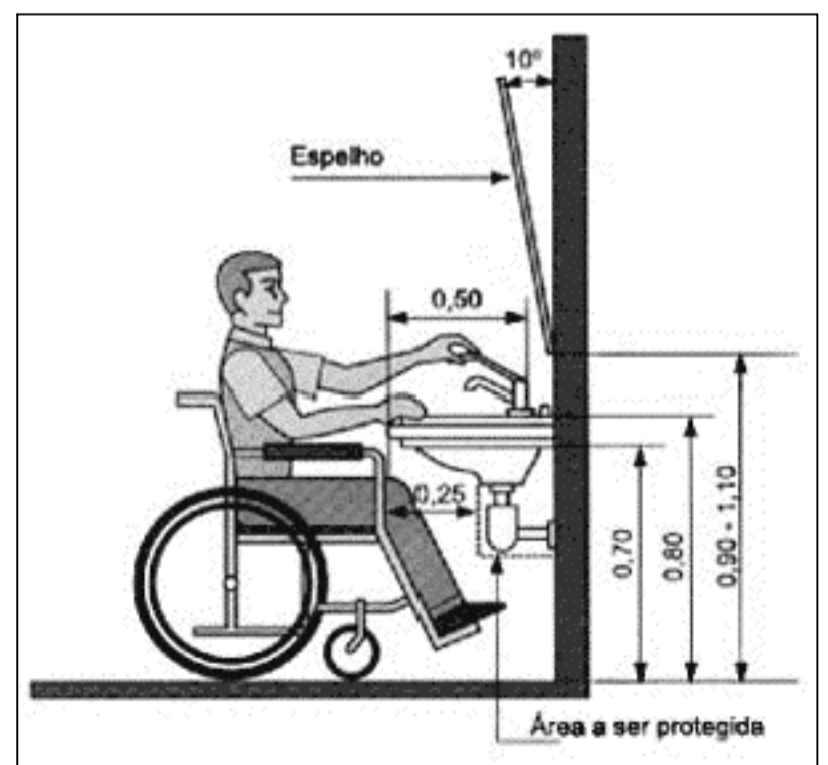


03 **Sinaliz. Tátil-Braille**
NBR 9050:2004 - Item 5.6.1



04 **Painel Tátil**
NBR 9050:2004 - Item 5.11

0. Térreo
Escala: 1:50



PISO TÁTIL

■	303 Peças 20x20cm = 12,12m ²
■	225 Peças 20x20cm = 9,00m ²
■	100 Peças 20x20cm = 4,00m ²
■	179 Peças 20x20cm = 7,16m ²

APROVAÇÃO:

PROJETO ARQUITETONICO

ENDEREÇO DA OBRA:
Av Harvey Vargas Grilo, Nº 143, Centro, Conceição do Castelo - ES

OBRA:
Construção da 2ª Et. do Centro Cultural, Social e Esportivo de Conceição do Castelo

PROPRIETÁRIO:
PREFEITURA MUNICIPAL DE CONCEIÇÃO DO CASTELO - CNPJ: 27.1655.700/001-98 - TEL.: (28) 3547-2098

RESPONSÁVEL TÉCNICO:
PAULO SIMÕES DE OLIVEIRA - ENG. CIVIL E DE SEGURANÇA DO TRABALHO - CREA 2316 - ES

AUTO CAD:	CONTEUDO:	Formato:	FOLHA:
NEYTON BILLER DE OUZA	Térreo, Detalhe Barras Vaso Sanitário, W.C. Deficiente, Detalhes Típicos.	A1	E.1/1

(28) 9903-6866
n.biller@hotmail.com

Edição Gráfica:
COLOR CÉU LTDA (28)3542-3482

Arquivo:
ARQ.C.C.R.00

DATA:
JUN/2018