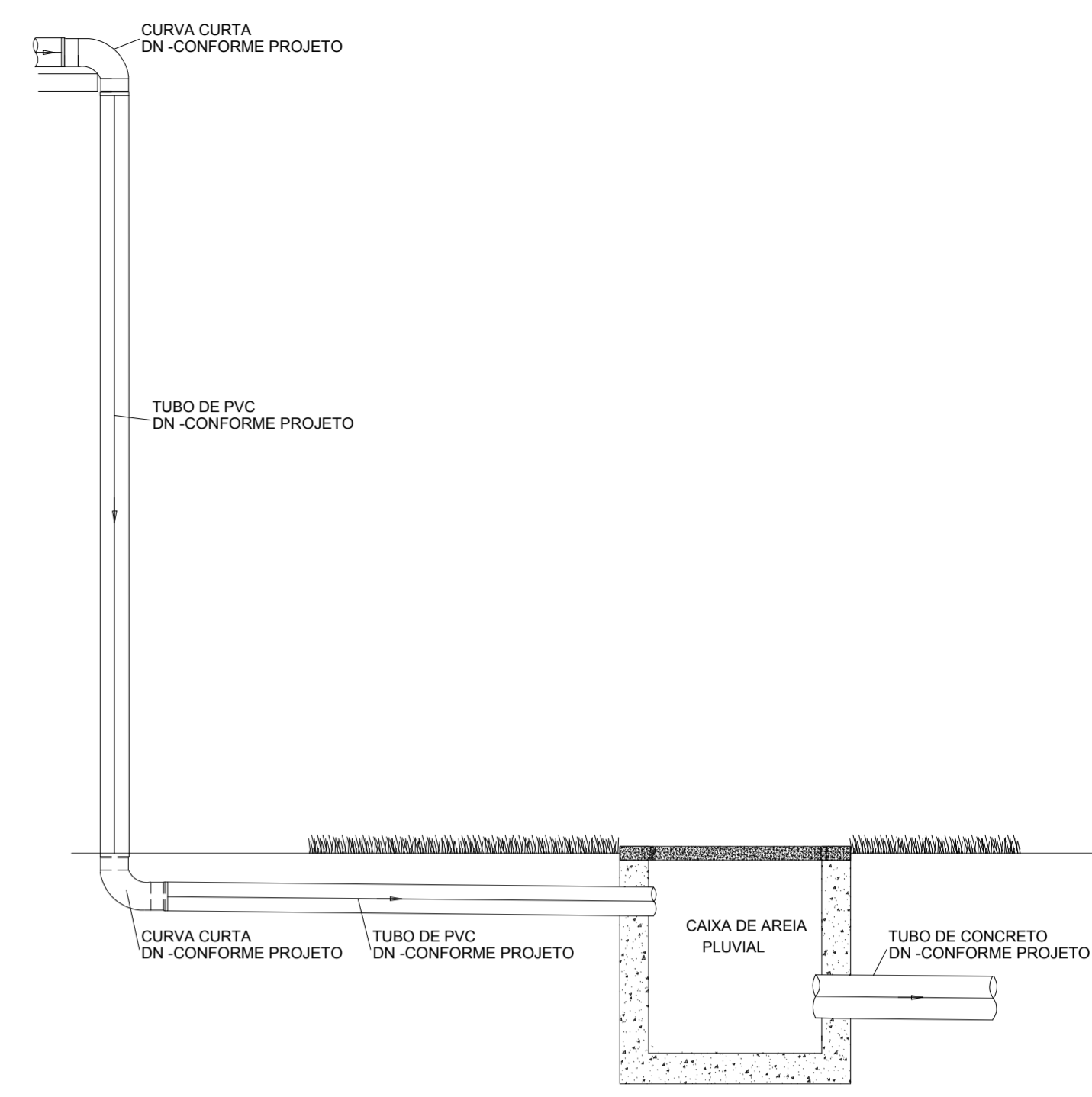
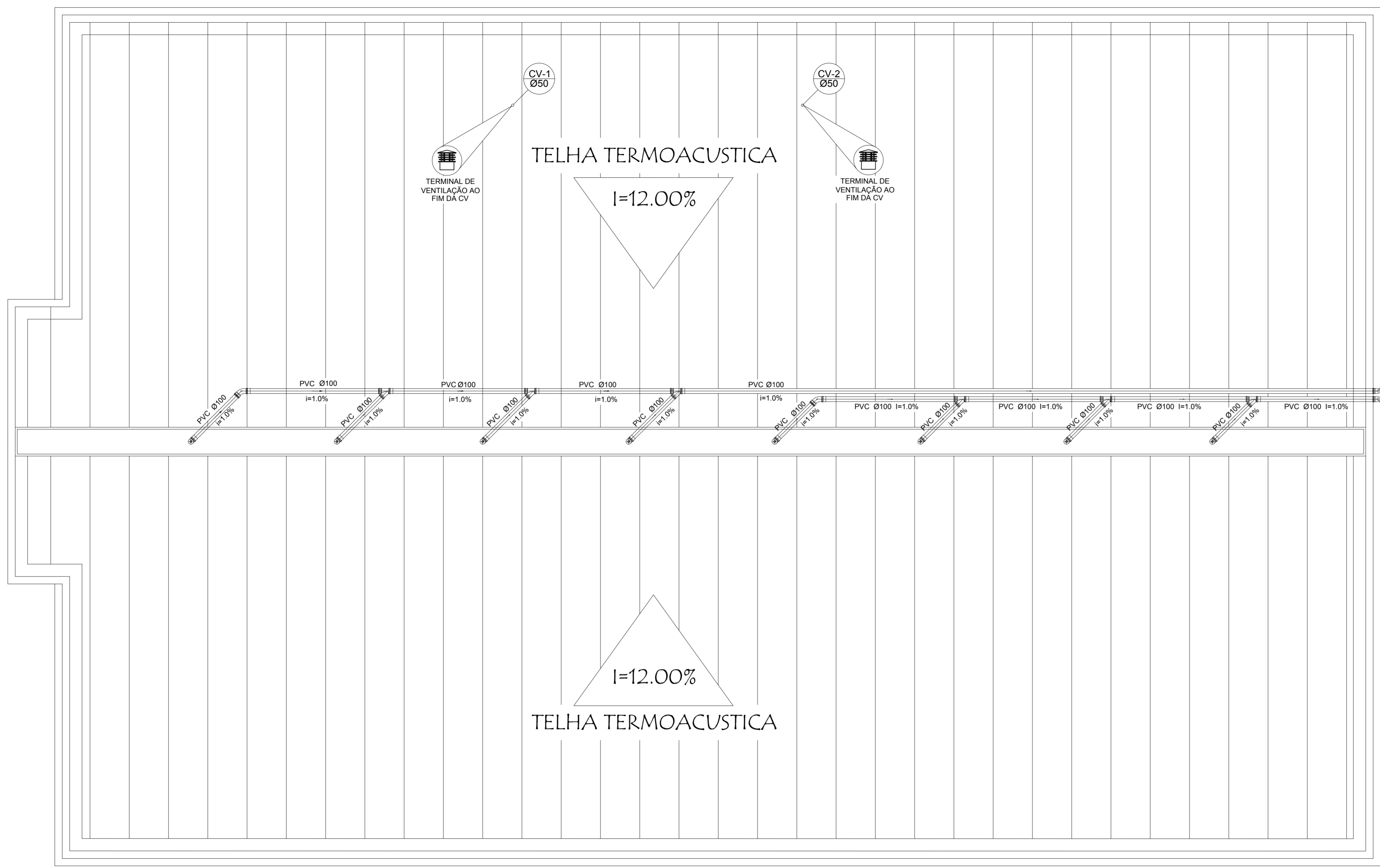
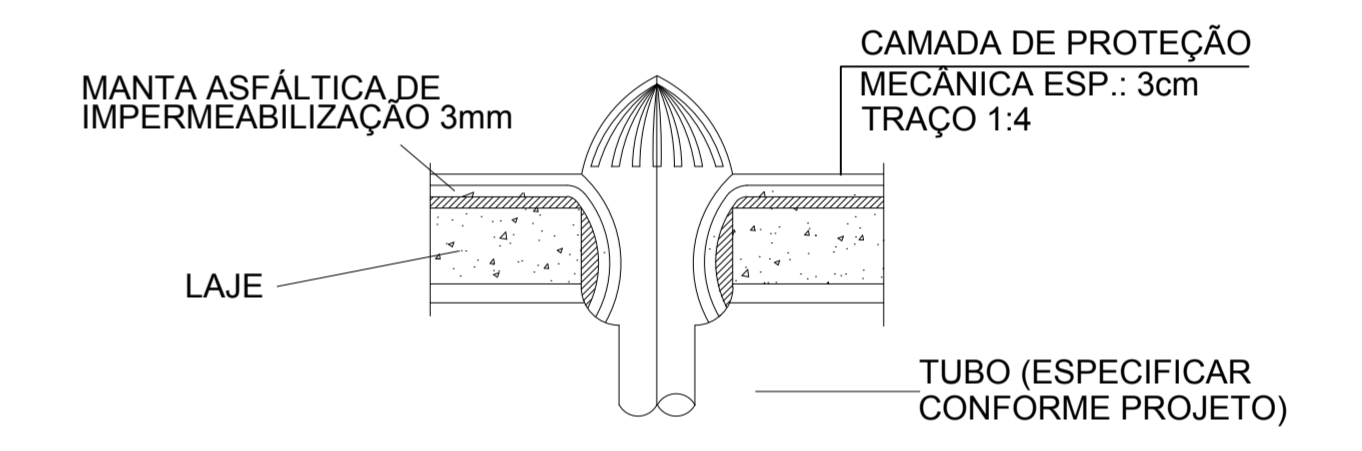


Este documento é propriedade do referido proprietário, e não pode ser modificado, copiado ou visualizado em seus desenhos e detalhes, sem autorização do autor, sendo as violações sujeitas às sanções previstas na Lei Nº9.610 DE 19/02/1998 dos Direitos AUTORIAIS.



**DETALHE COLUNA PLUVIAL
ESC.:S/E**

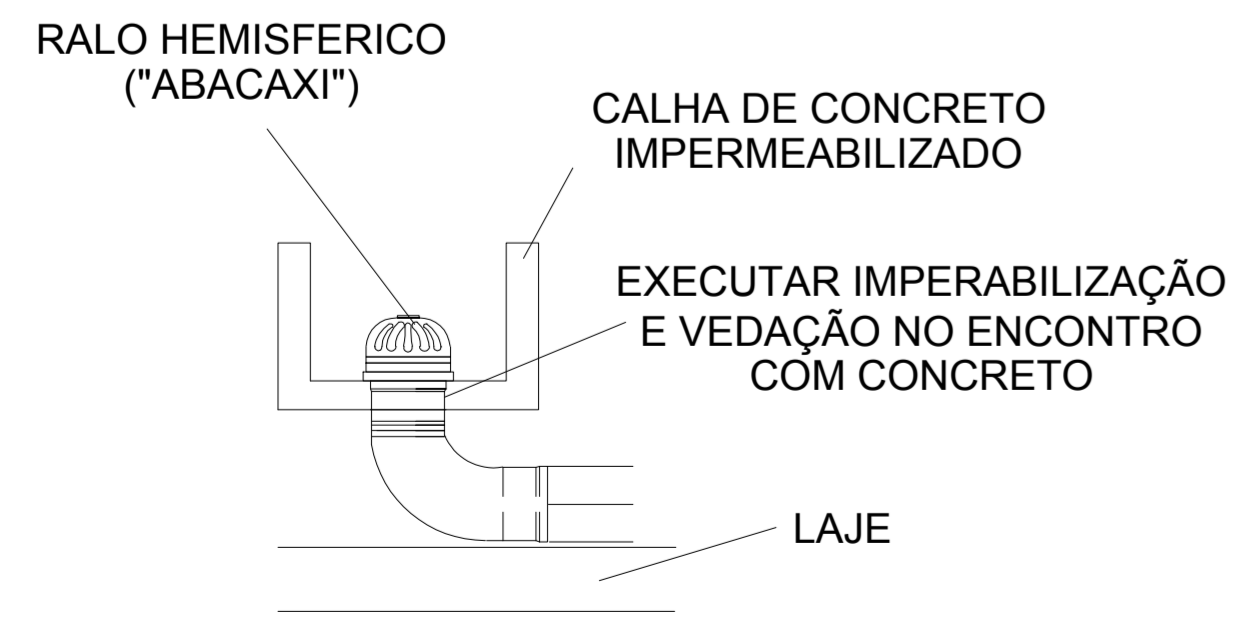


**DETALHE IMPERMEABILIZAÇÃO DO
RALO HEMISFERICO
ESC.:S/E**

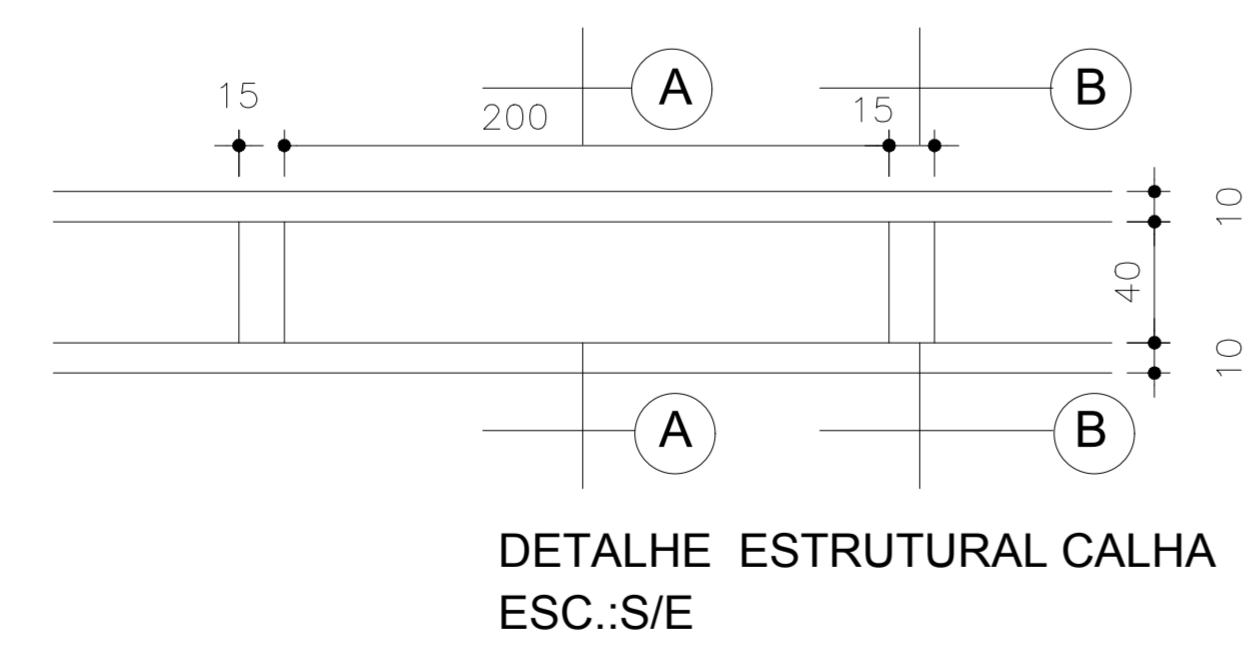
- NOTAS:**
1. FIXAÇÃO DAS TELHAS DE ACORDO COM A DESCRIÇÃO DO ITEM EM PLANILHA;
 2. EXECUTAR TESTES NAS CALHAS E TUBULAÇÕES PARA VERIFICAR SE EXISTE ACUMULO DE AGUA, CASO O MESMO ACONTEÇA DEVERA SER CORRIGIDO ANTES DA ENTREGA FINAL DA OBRA;
 3. EFETUAR LIMPEZA DAS CALHAS E CAIXAS DE AREIAS PERIODICAMENTE;
 4. EXECUTAR RUFOS E PINGADEIRAS DE ACORDO COM AS NORMAS VIGENTES E BOAS PRATICAS DA CONSTRUÇÃO CIVIL;
 5. EXECUTAR IMPERMEABILIZAÇÃO CONFORME DESCRIÇÃO DO ITEM, OBEDECENDO AINDA A TODAS AS RECOMENDAÇÕES DO FORNECEDOR DO MATERIAL A SER UTILIZADO.

**PLANTA COBERTURA
escala 1:50**

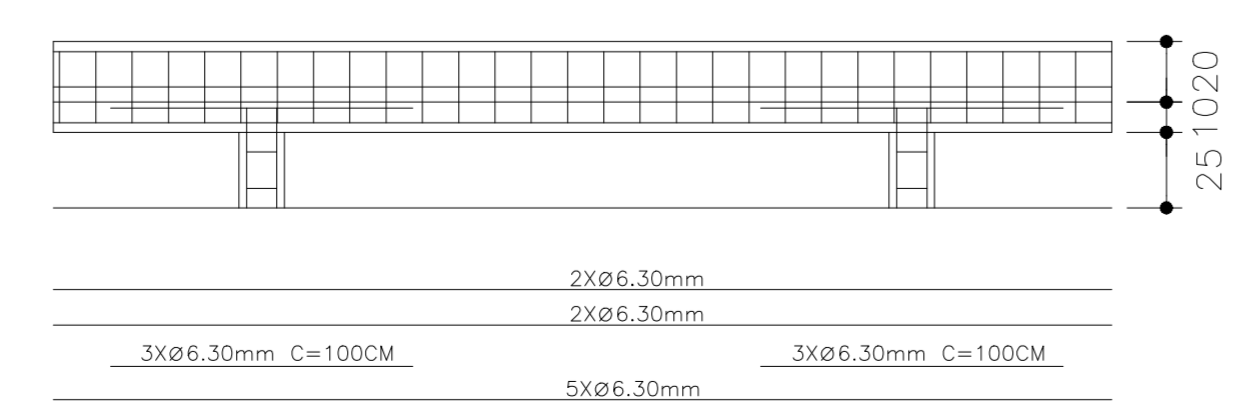
Legenda	
	Ralo Hemisferico



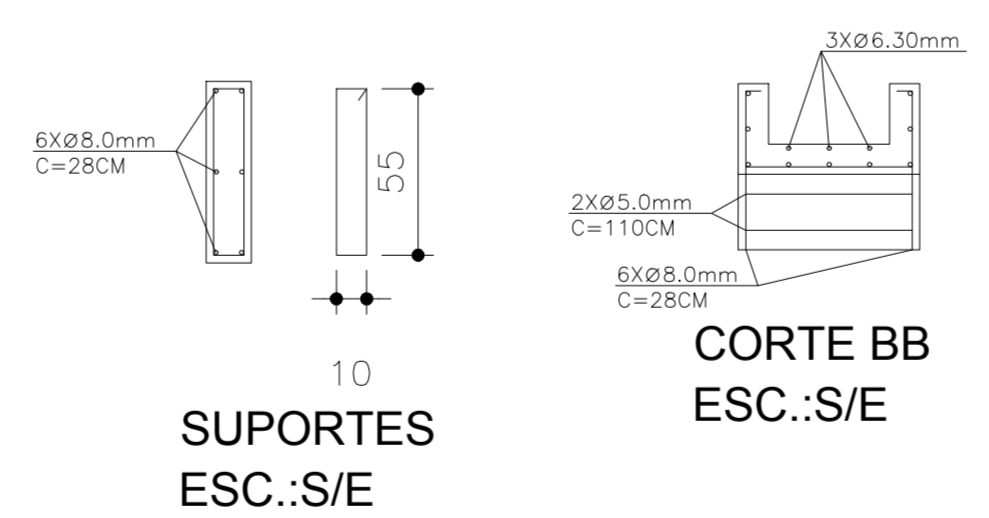
**DETALHE RALO HEMISFERICO
ESC.:S/E**



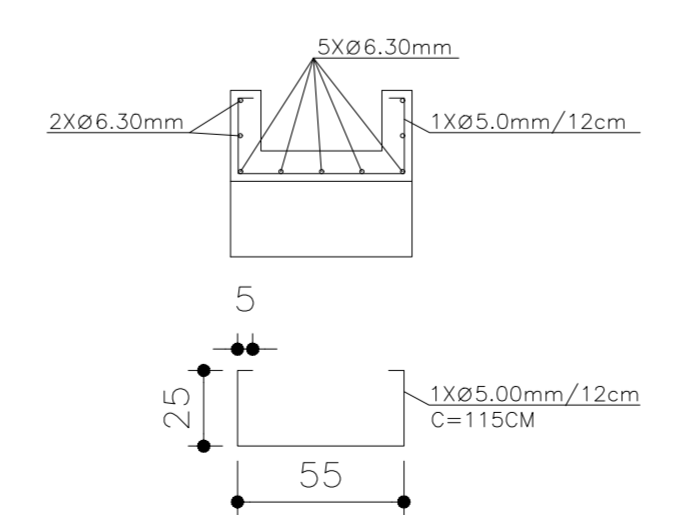
**DETALHE ESTRUTURAL CALHA
ESC.:S/E**



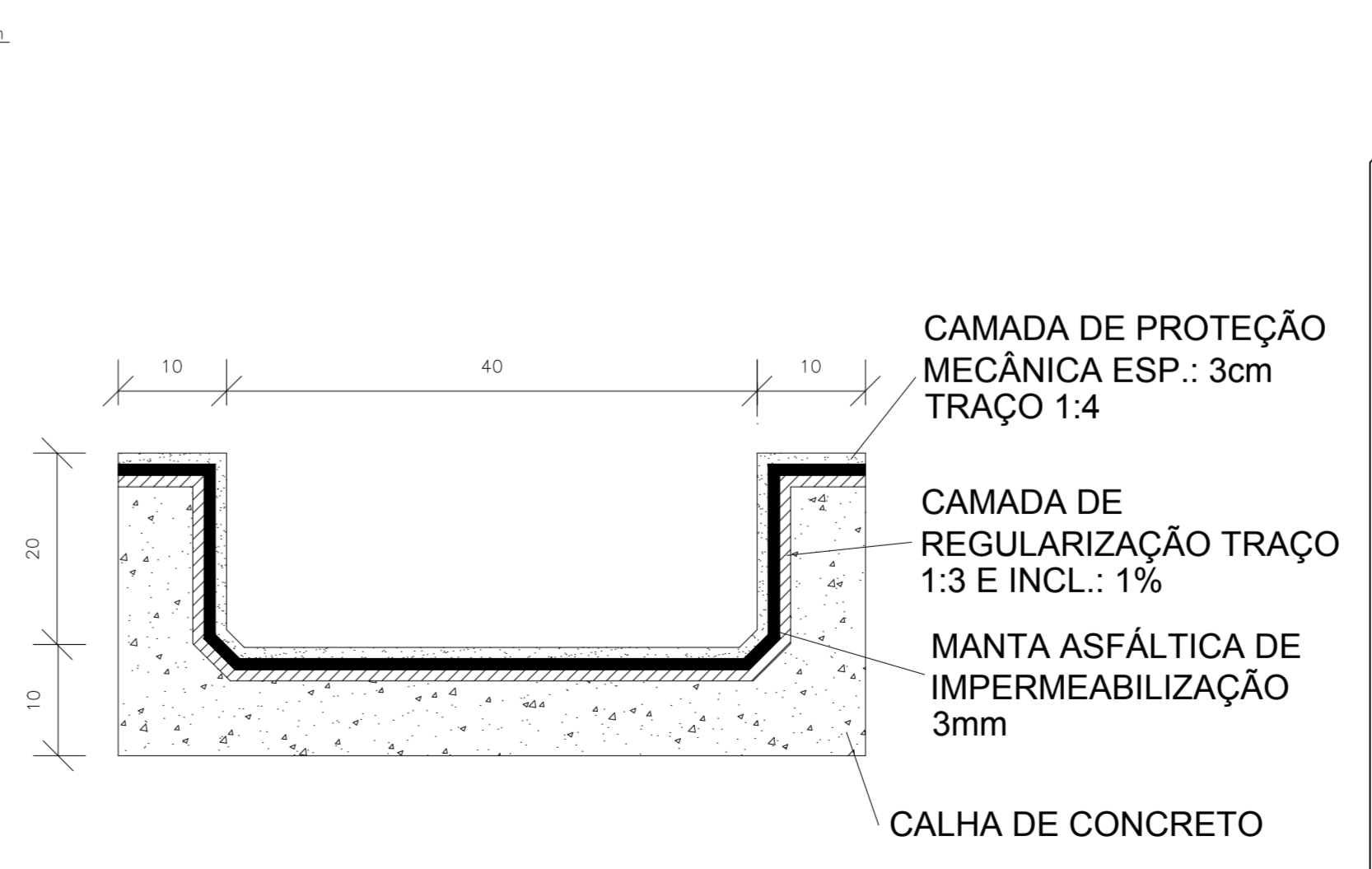
**DETALHE ARMAÇÃO
ESC.:S/E**



**SUPORTES
ESC.:S/E**



**CORTE AA
ESC.:S/E**



**IMPERMEABILIZAÇÃO DA CALHA
ESC.:S/E**

APROVAÇÃO:			
PROJETO HIDROSANITARIO			
Endereço da obra: Av Harvey Vargas Grilo, Nº 143, Centro, Conceição do Castelo - ES			
Proprietário: PREFEITURA MUNICIPAL DE CONCEIÇÃO DO CASTELO - CNPJ.: 27.1655.700/001-98 - TEL.: (28) 3547-2098			
Responsável Técnico: PAULO SIMÕES DE OLIVEIRA - ENG. CIVIL E DE SEGURANÇA DO TRABALHO - CREA 2.316 - ES			
AUTO CAD:	CONTEUDO:	Folha:	FOLHA:
N EYTON B ILLER DE S OUZA (28) 9903-6866 n.biller@hotmail.com	Planta Cobertura; Legenda; Detalhes; Notas;	A3-900X594	3/4
Estação Gráfica: COLOR CÉU LTDA (28)3542-3482	Arquivo: C.C.HIDRO.R00	DATA: JUN/2018	