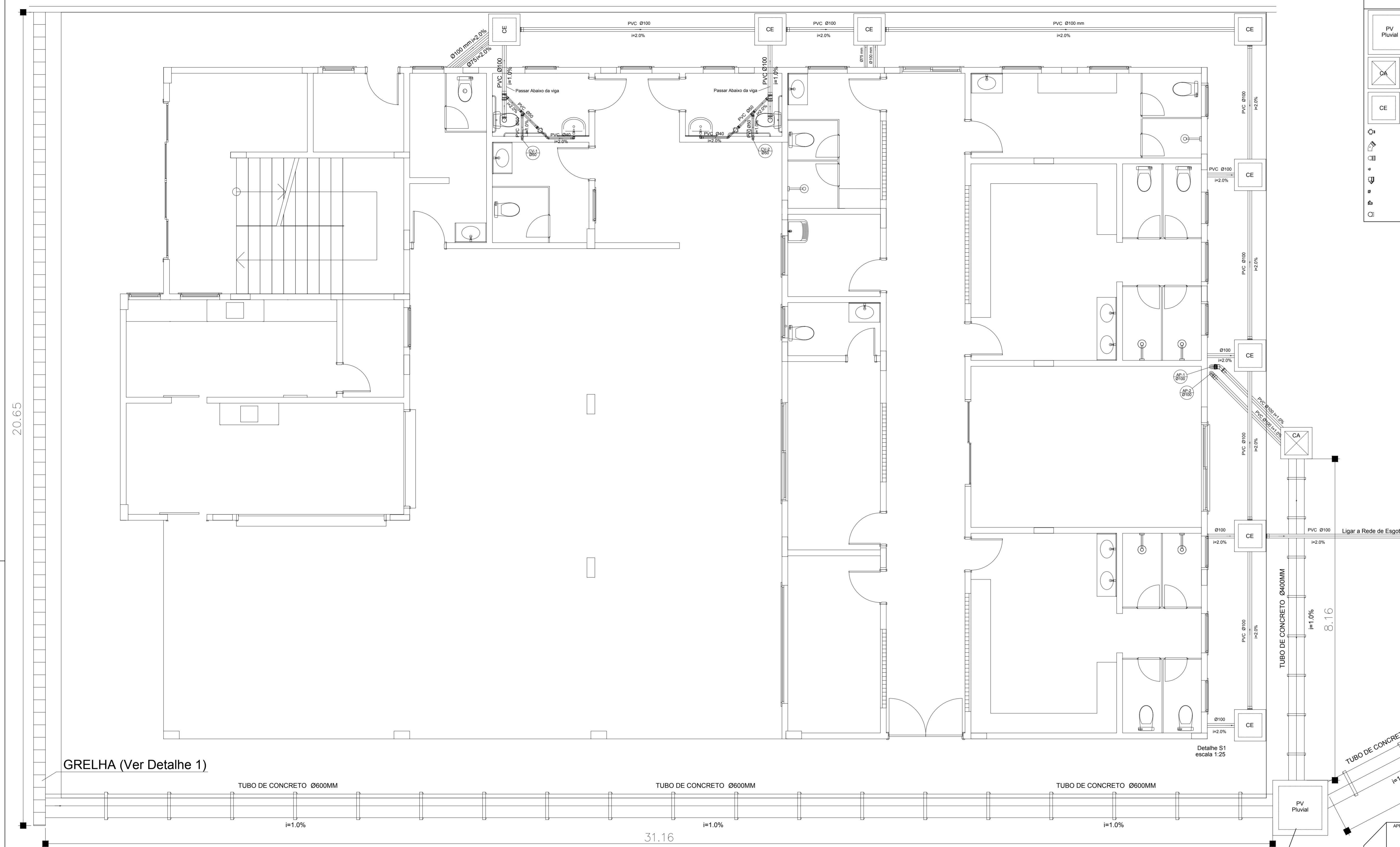
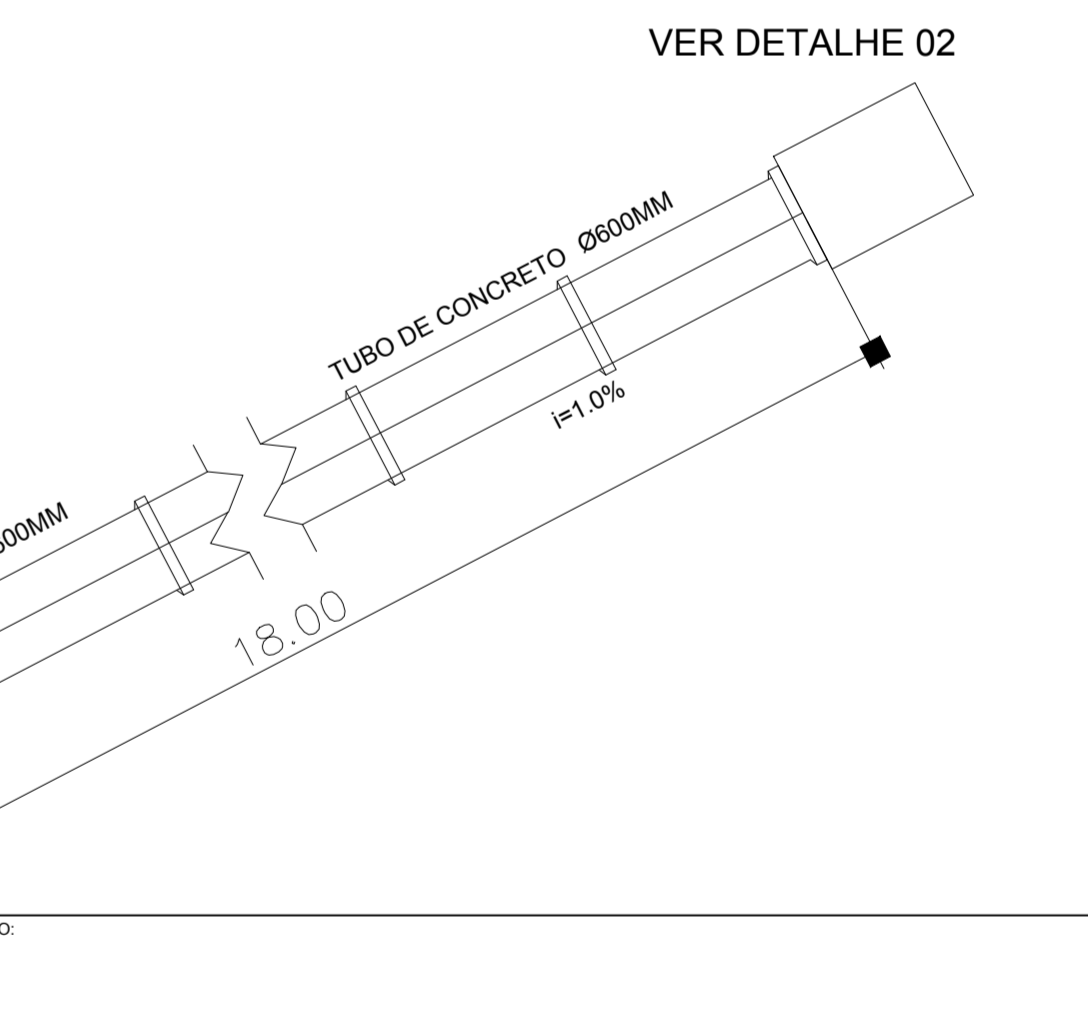
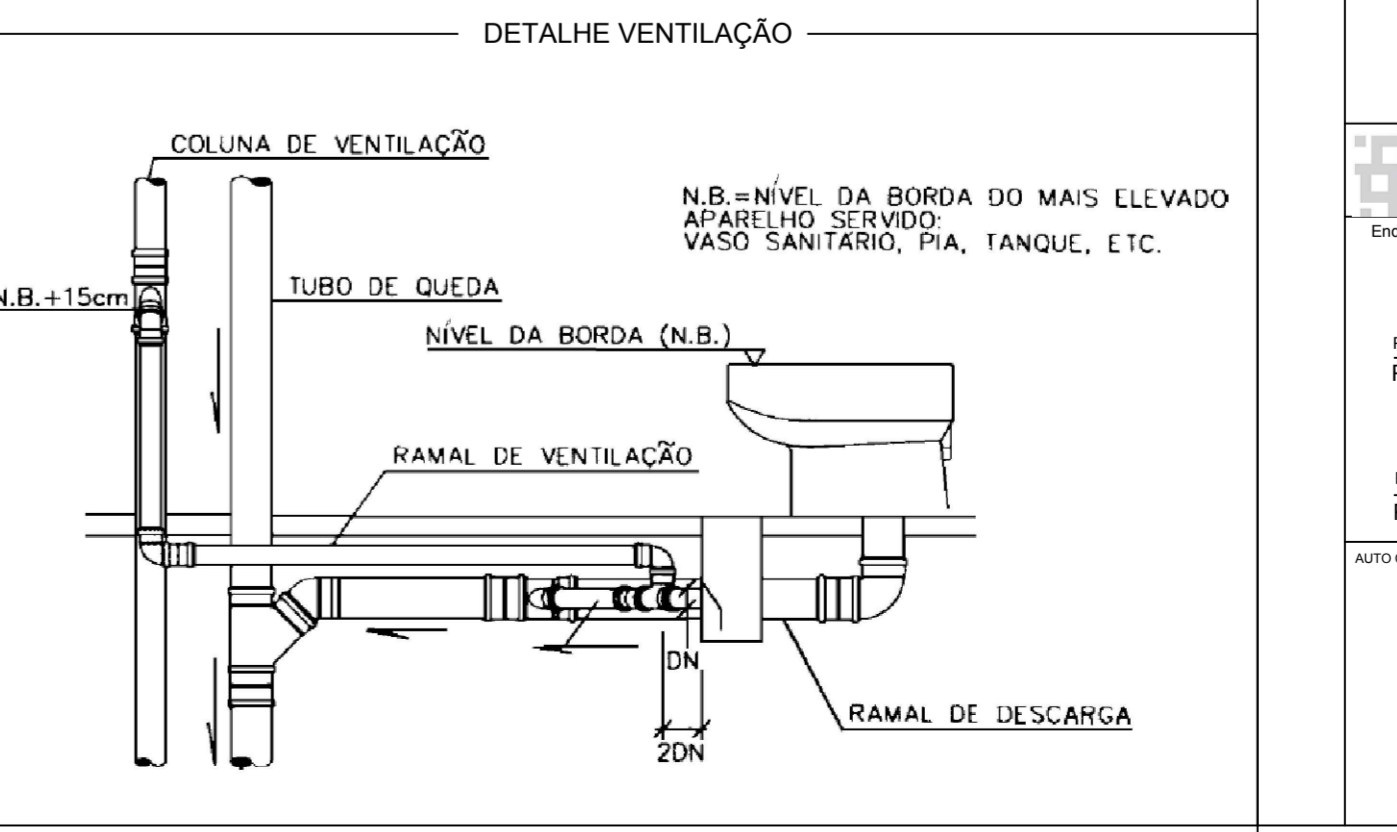
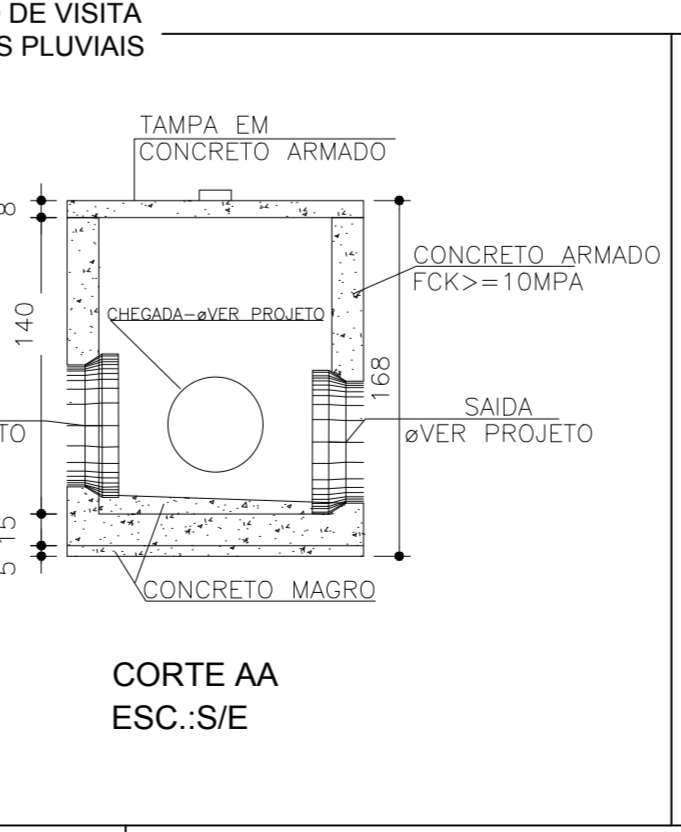
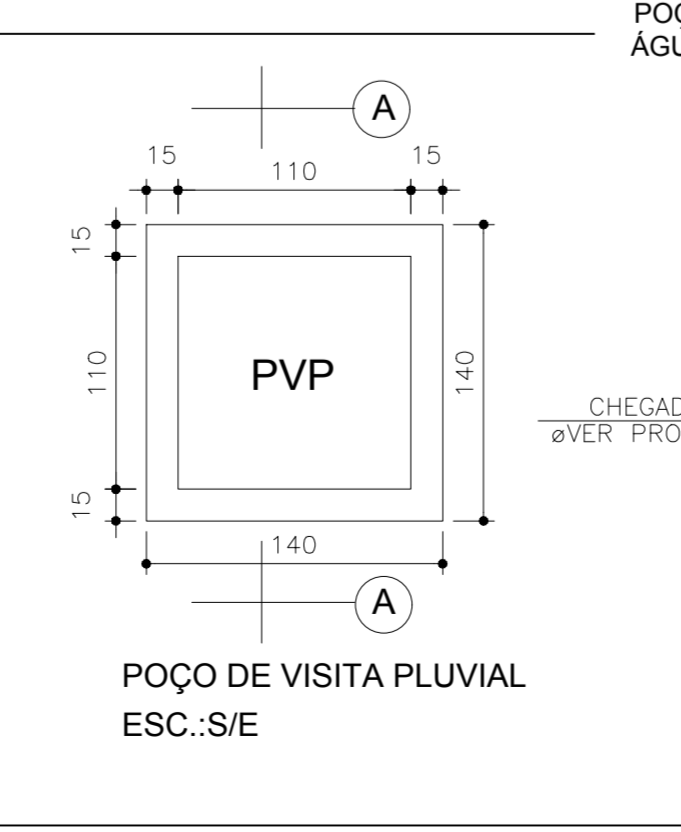
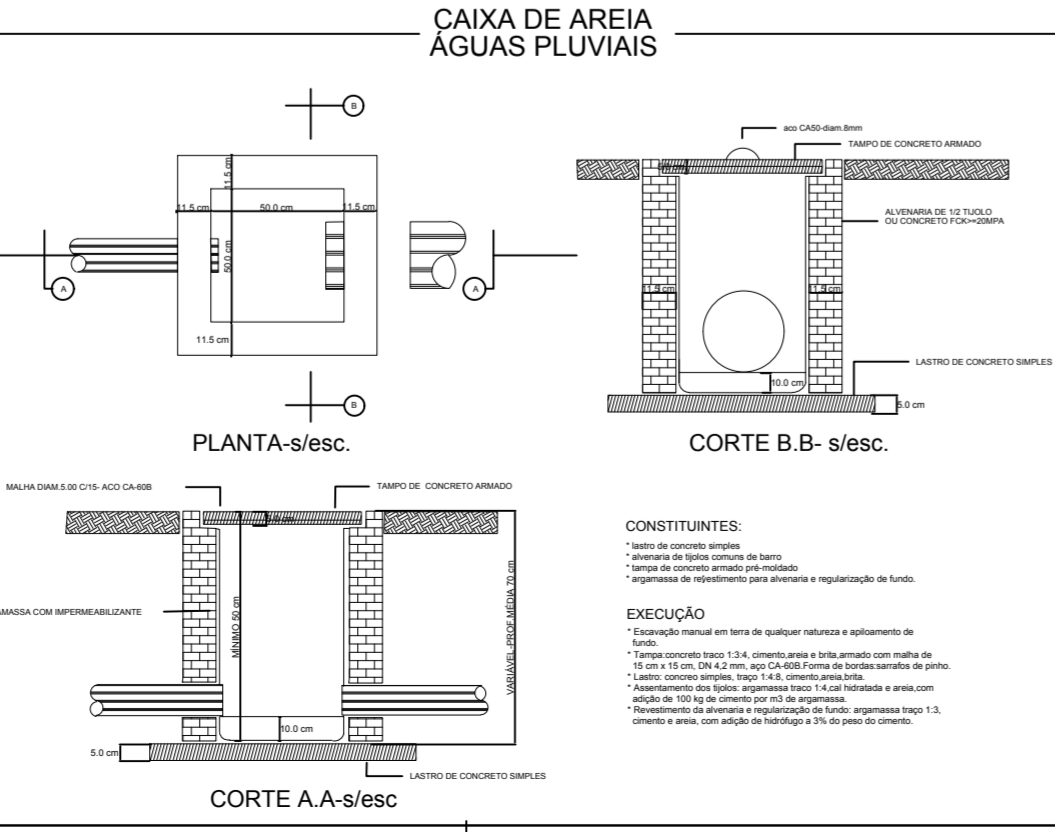
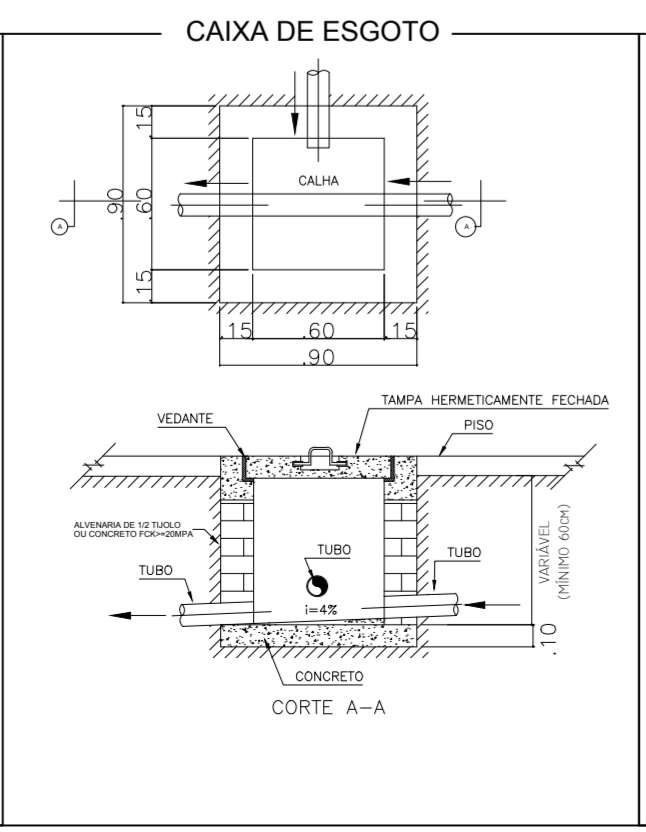
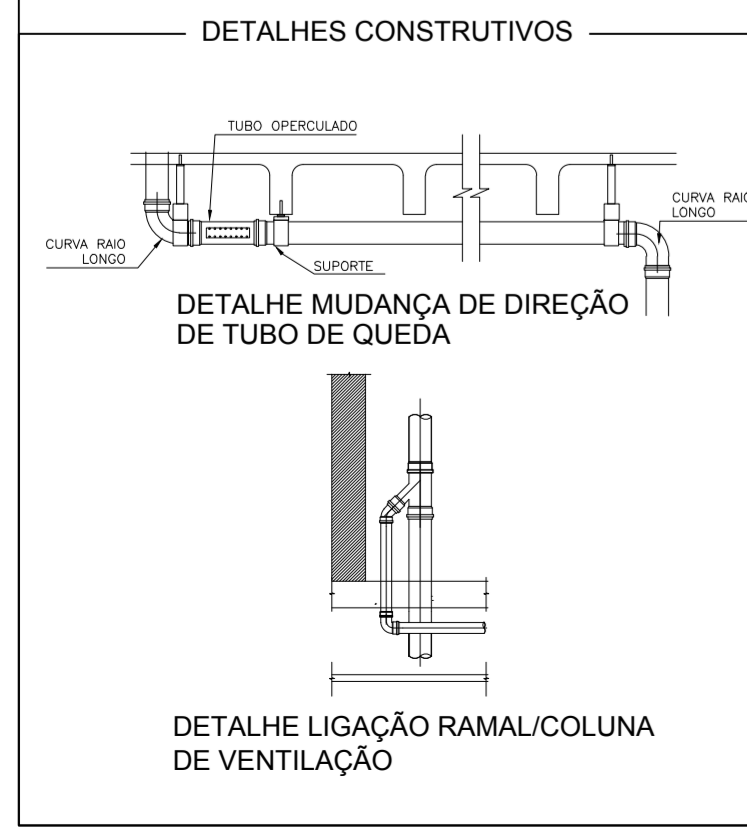


Este documento é propriedade do referido proprietário, e não pode ser modificado, copiado ou visualizado em seus desenhos e detalhes, sem autorização do autor, sendo as violações sujeitas às sanções previstas na Lei N.º 9.610 DE 19/02/1998 dos Direitos AUTORIAIS.



Legenda		Lista de Materiais	
	PV Pluvial	<b>Caixas de Passagem</b>	
	Caixa de areia pluvial simples	Poço de Visita em concreto armado 110x110x140cm	1 pç
	Caixas Inspeção Esgoto Simples	Canaleta Largura 30cm	20,65m
	Caixa Sifonada	Caixa de areia pluvial sem grelha CA- 60x60cm	1 pç
	Curva 45° curta Amanco	Caixa de inspeção esgoto simples CE- 60x60 cm	8 pç
	Curva 90 curta- coluna bolsa	<b>PVC Acessórios</b>	
	Joelho 45	Caixa sifonada 100x150x50	2 pç
	Junção simples	Sifão de copo p/ pia e lavatório 1" - 1.1/2"	2 pç
	Lavatório de Uso Geral	Válvula p/ lavatório e tanque 1"	2 pç
	Ramais de Ventilação	<b>PVC Esgoto</b>	
	Vaso Sanitário c/ curva 90°	Curva 90 curta 100 mm	2 pç
		Curva 45° curta Amanco 100 mm	2 pç
		Curva 90 curta- coluna bolsa 100 mm	2 pç
		Joelho 45 40 mm	2 pç
		Joelho 90 canal p/ esgoto secundário 40 mm - 1.1/2"	2 pç
		Junção simples 100 mm - 50 mm	2 pç
		Luva 40 mm	4 pç
		Luva simples 100 mm	17 pç
		75 mm	2 pç
		Tubo rígido c/ ponta lisa 100 mm - 4"	49,05 m
		75 mm - 3"	2,48 m
		50 mm - 2"	2,07 m
		40 mm	2,91 m
		<b>PVC Esgoto Pluvial</b>	
		Curva 45 curta Amanco 100 mm	1 pç
		Curva 90 curta 100 mm	2 pç
		Joelho 45 100 mm	1 pç
		Luva simples 100 mm	5 pç
		Tubo rígido c/ ponta lisa 100 mm - 4"	4,20 m
		<b>Tubo de concreto Esgoto</b>	
		Tubo de Concreto 600 mm	48,16 m
		400 mm	8,16 m
		<b>PVC Esgoto Ventilação</b>	
		Joelho 90 50 mm	2 pç
		Luva simples 50 mm	1 pç
		Tubo PVC ponta-bolsa c/ virola 50 mm - 2"	0,63 m
		Tubo rígido c/ ponta lisa 50 mm - 2"	0,62 m
		T6 sanitário 50 mm - 50 mm	2 pç
		Terminal de ventilação 50 mm	2 pç

**PLANTA ESGOTO** escala 1:50



**PROJETO HIDROSANITARIO**

Endereço da obra: Av Harvey Vargas Grilo, Nº 143, Centro, Conceição do Castelo - ES

Proprietário: PREFEITURA MUNICIPAL DE CONCEIÇÃO DO CASTELO - CNPJ: 27.1655.700/001-98 - TEL.: (28) 3547-2098

Responsável Técnico: PAULO SIMÕES DE OLIVEIRA - ENG. CIVIL E DE SEGURANÇA DO TRABALHO - CREA 2.316 - ES

AUTO CAD: **NEYTON B ILLER DE SOUZA** (28) 9 9903-6866 n.biller@hotmail.com

CONTEUDO: Planta Esgoto; Lista de Materiais; Legenda; Detalhes.

Forma: A1-900X594

FOLHA: **2/4**

Estação Gráfica: COLOR CÉU LTDA (28)3542-3482

Arquiteto: C.C. HIDRO R00

DATA: JUN/2018