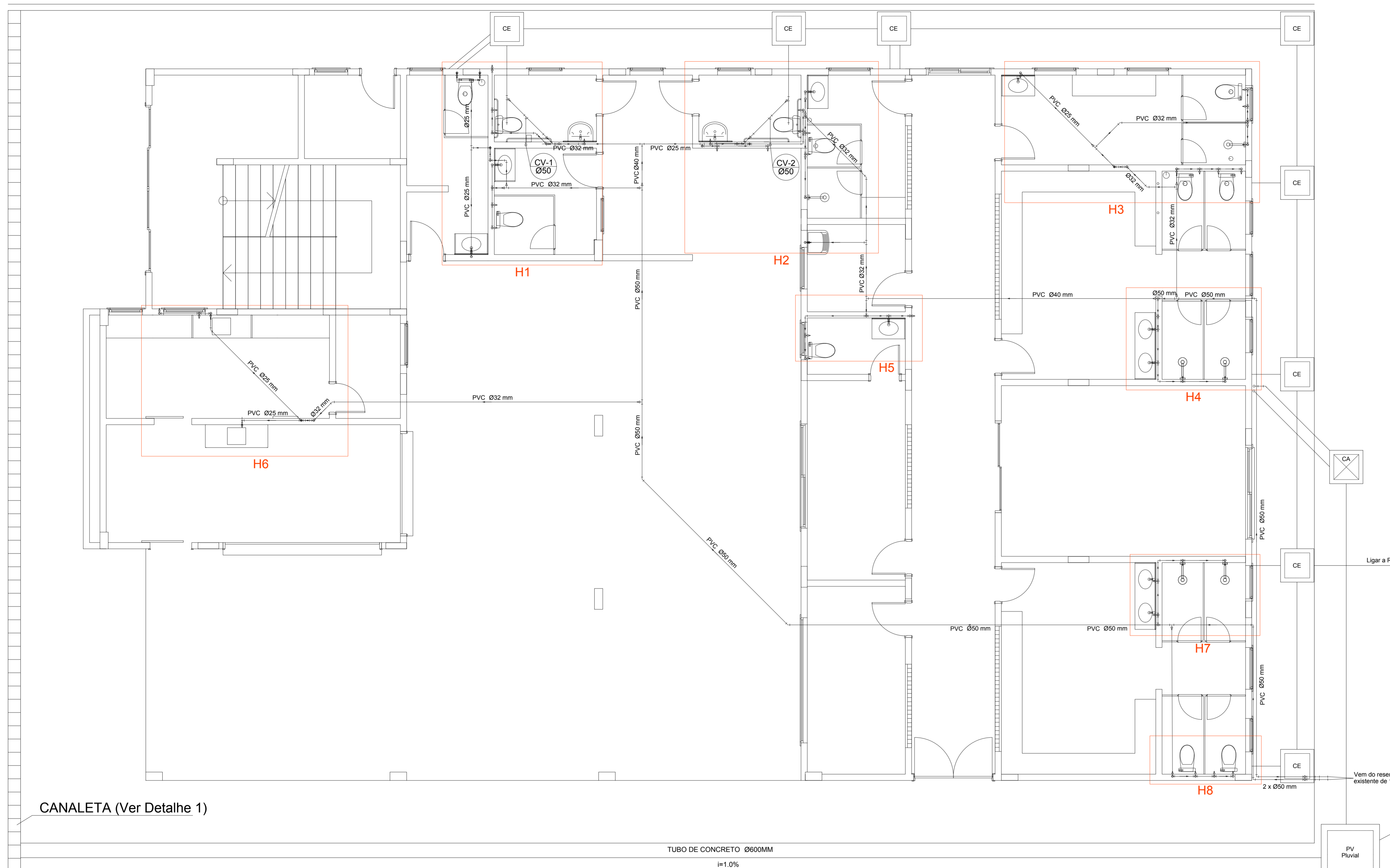


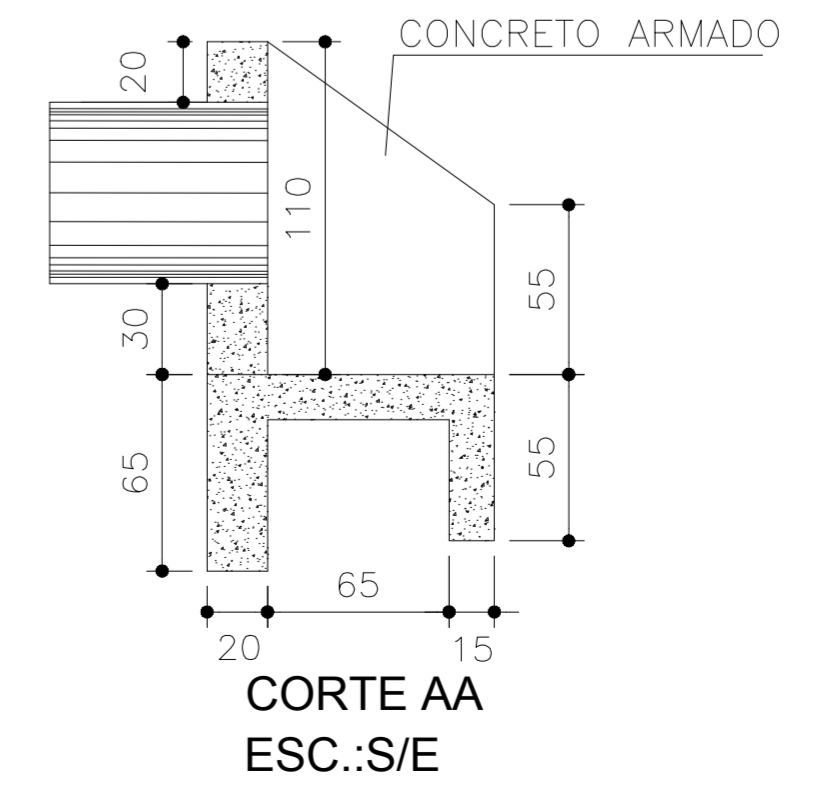
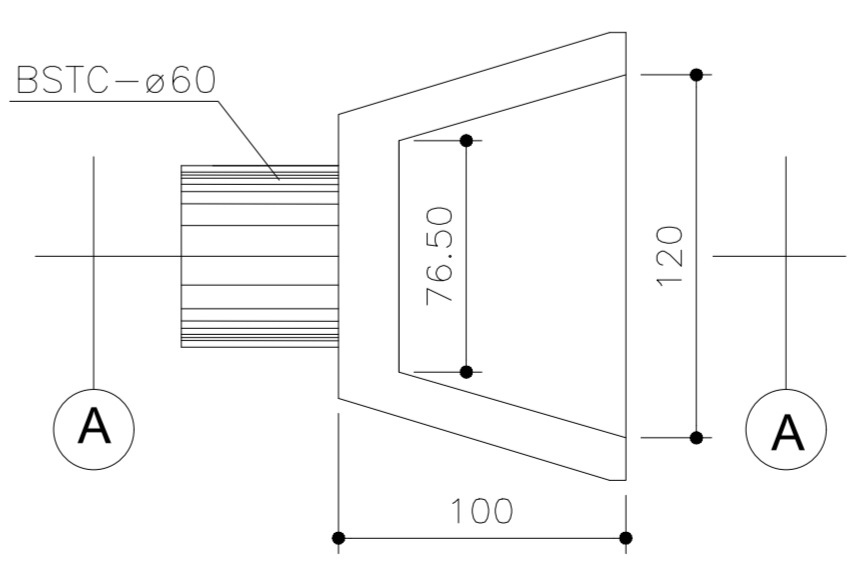
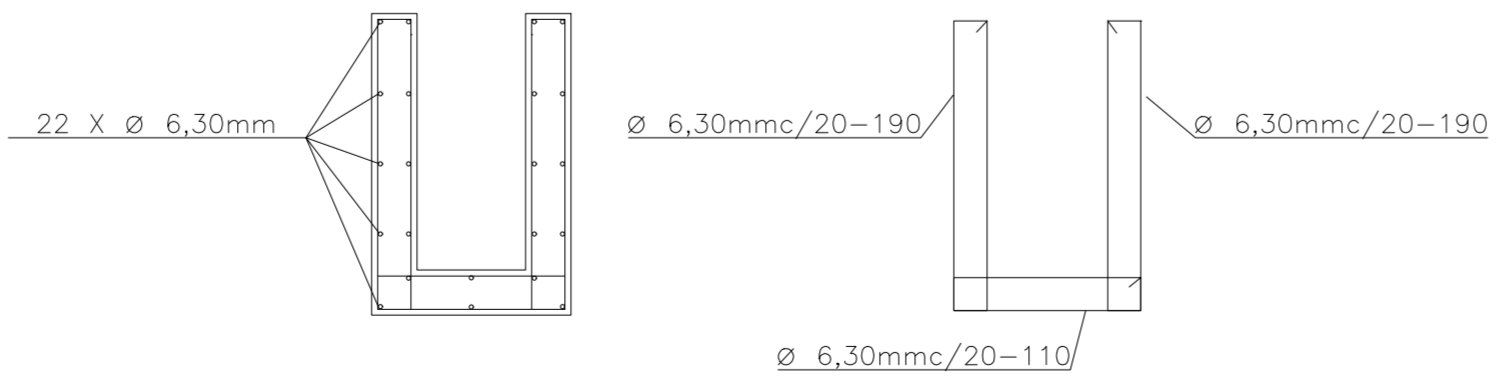
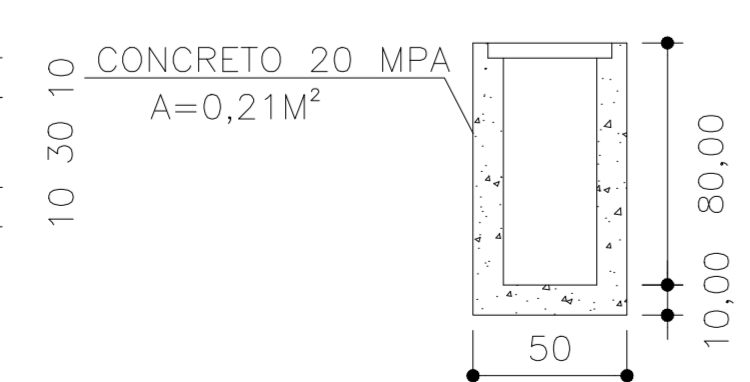
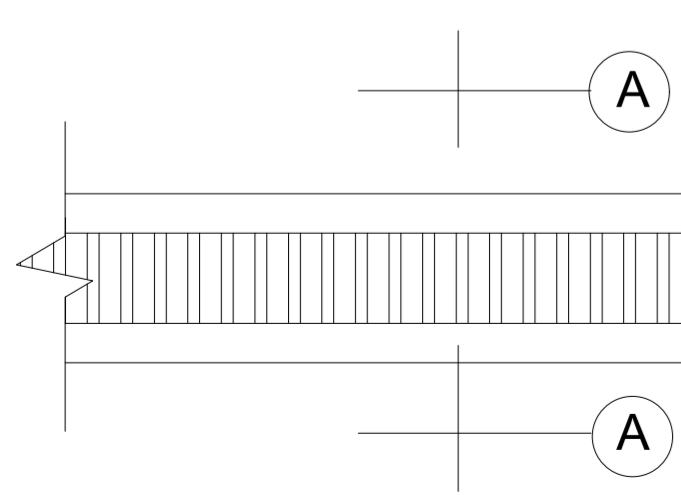
Este documento é propriedade do referido proprietário, e não pode ser modificado, copiado ou visualizado em seus desenhos e detalhes, sem autorização do autor, sendo as violações sujeitas às sanções previstas na Lei N.º 9.160 DE 19/02/1998 dos Direitos AUTORIAIS.



- NOTAS:**
- TODOS OS TUBOS E CONEXÕES DA REDE DE ESGOTOS SANITÁRIOS SERÃO EM PVC RÍGIDO, SENDO QUE OS TUBOS COM DIÂMETROS DE ATÉ Ø100 mm SERÃO EM PVC TIPO ESGOTO, SÉRIE NORMAL E REFORÇADA, SOLDÁVEL;
 - ADOTAR DECLIVIDADE MÍNIMA DE 1% PARA TUBOS DE 100MM E 2% PARA TUBOS COM DIÂMETROS MENORES QUE 100MM;
 - TODA TUBULAÇÃO DE VENTILAÇÃO DEVERÁ TER UM ACLIVE MÍNIMO DE 1%;
 - NAS TUBULAÇÕES ENTERRADAS ADOTAR RECOBRIMENTO MÍNIMO DE 0,40 m NOS LOCAIS SEM TRÁFEGO DE VEÍCULOS E DE 0,60 m NOS LOCAIS SUJEITOS A TRÁFEGO DE VEÍCULOS LEVES, NAS TRAVESSIAS DE PISTAS DE TRÁFEGO DE VEÍCULOS PESSADOS ADOTAR RECOBRIMENTO MÍNIMO DE 0,90 m;
 - AS TUBULAÇÕES VERTICAIS DAS COLUNAS DE VENTILAÇÃO DEVEM PASSAR NO MÍNIMO 1,00M ACIMA DA COBERTURA;
 - ADOTAR TERMINAL DE VENTILAÇÃO EM TODAS AS COLUNAS DE VENTILAÇÃO;
 - NENHUMA TUBULAÇÃO PODERÁ FICAR SOLIDÁRIA À ESTRUTURA DE CONCRETO;
 - CASO SEJA PREVISTA A TRAVESSIA DE TUBULAÇÕES NAS ESTRUTURAS DE CONCRETO, DEVERÃO SER DEIXADAS ABERTURAS SUFICIENTES NAS FORMAS ANTES DA CONCRETAGEM PARA PASSAGEM DE TUBULAÇÕES, EM QUALQUER CASO;
 - TODOS OS DIÂMETROS SÃO COTADOS EM MILIMÉTROS;
 - DAR NO MÍNIMO 1% DE CAIMENTO PARA OS RALOS;
 - TODA A INCLINAÇÃO NÃO INDICADA DEVERÁ SER $\geq 2\%$;
 - PARA EFEITOS DE PROJETO FORAM CONSIDERADOS VASOS COM CAIXAS ACOPLADAS;
 - TODOS OS PONTOS DE ESGOTOS DE PIAS, LAVATORIOS, E TANQUES DEVEM SER SINFONADOS;
 - TODOS OS SERVIÇOS DEVEM SER ACOMPANHADOS POR PROFISSIONAL QUALIFICADO;
 - TODAS AS CAIXAS E POÇOS DE VISITAS DEVEM SER CONSTRUÍDOS CONFORME DETALHES, E DESCRIÇÃO DOS ITENS EM MEMORIAIS E PLANILHAS;
 - SEGUIR NBR'S EXISTENTES PARA EXECUÇÃO DO PROJETO, E TESTE DA REDE.

- OBSERVAÇÕES**
- AS TUBULAÇÕES DE ESGOTOS NÃO REPRESENTADAS JA FORAM EXECUTADAS NA PRIMEIRA PARTE DA OBRA POR BAIXO DA LAJE DE PISO;
 - A TUBULAÇÃO JA EXECUTADA NÃO É DE RESPONSABILIDADE DO ATUAL PROJETO, SENDO QUE NO ATUAL PROJETO A REDE JA EXECUTADA SÓ SERÁ INTERLIGADA CONFORME DISPOSIÇÃO DOS ELEMENTOS;
 - A EXECUÇÃO DAS TUBULAÇÕES NA LAJE JA EXISTENTE DEVEM SER ACOMPANHADAS PELO RESPONSÁVEL TÉCNICO DA OBRA PARA QUE OCORRA DE MANEIRA A NÃO PREJUDICAR A ESTRUTURA EXISTENTE, UTILIZANDO-SE REFORÇO SEMPRE QUE NECESSÁRIO.

PLANTA BAIXA TÉRREO
escala 1:50



APROVAÇÃO:

PROJETO HIDROSANITARIO

Endereço da obra: Av Harvey Vargas Grillo, Nº 143, Centro, Conceição do Castelo - ES

Proprietário:
PREFEITURA MUNICIPAL DE CONCEIÇÃO DO CASTELO - CNPJ: 27.1655.700/001-98 - TEL.: (28) 3547-2098

Responsável Técnico:
PAULO SIMÕES DE OLIVEIRA - ENG. CIVIL E DE SEGURANÇA DO TRABALHO - CREA 2.316 - ES

AUTO CAD: NEYTON BILLER DE SOUZA (28)9 9903-6866 n.biller@hotmail.com	CONTEUDO: Planta Baixa Térreo Instalações, Notas, Detalhes.	Forma: A1-900X594	FOLHA: 1/4
Estação Gráfica: COLOR CÉU LTDA (28)3542-3482	Arquivo: C.C.HIDRO.R00	DATA: JUN./2018	