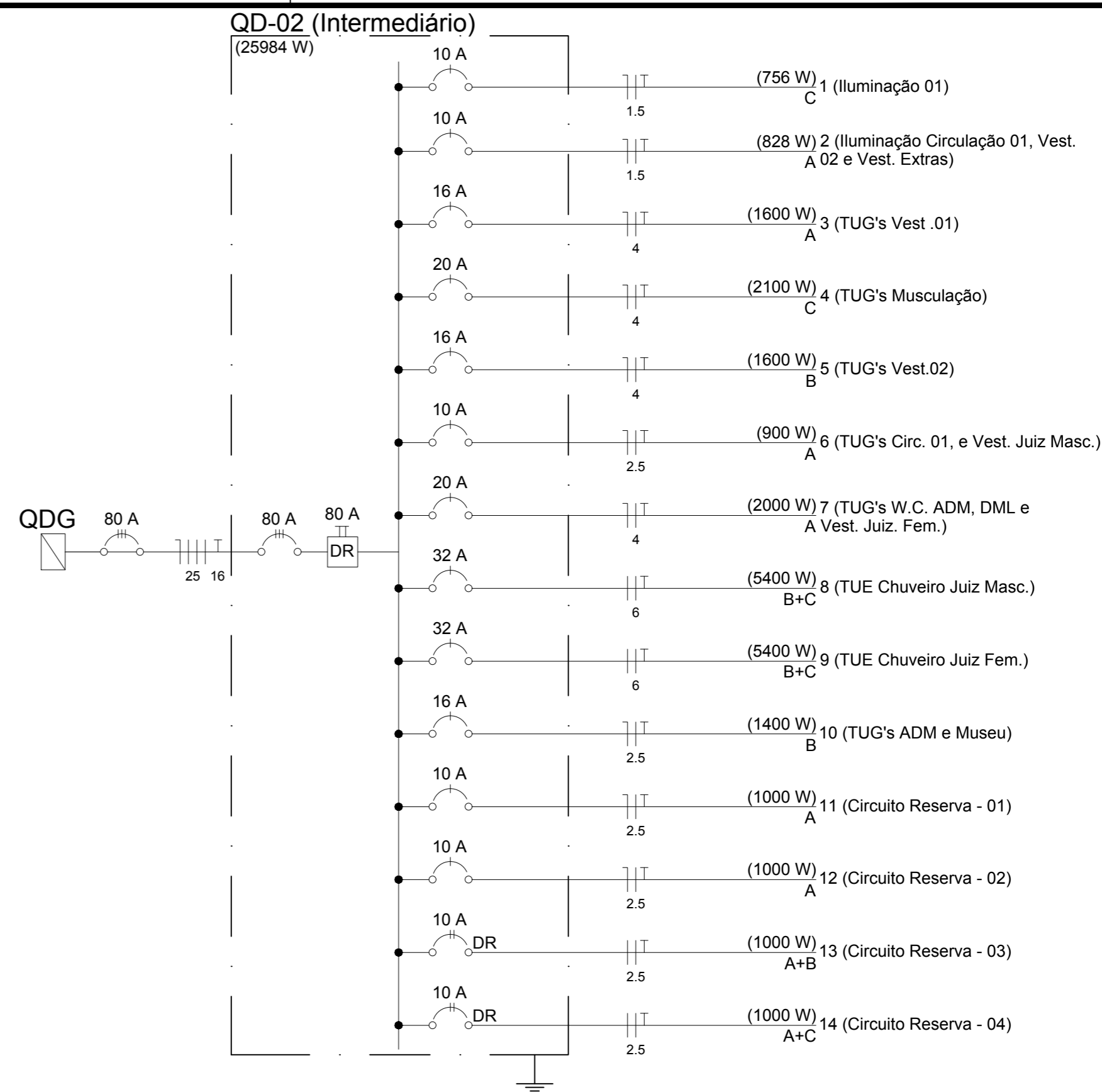
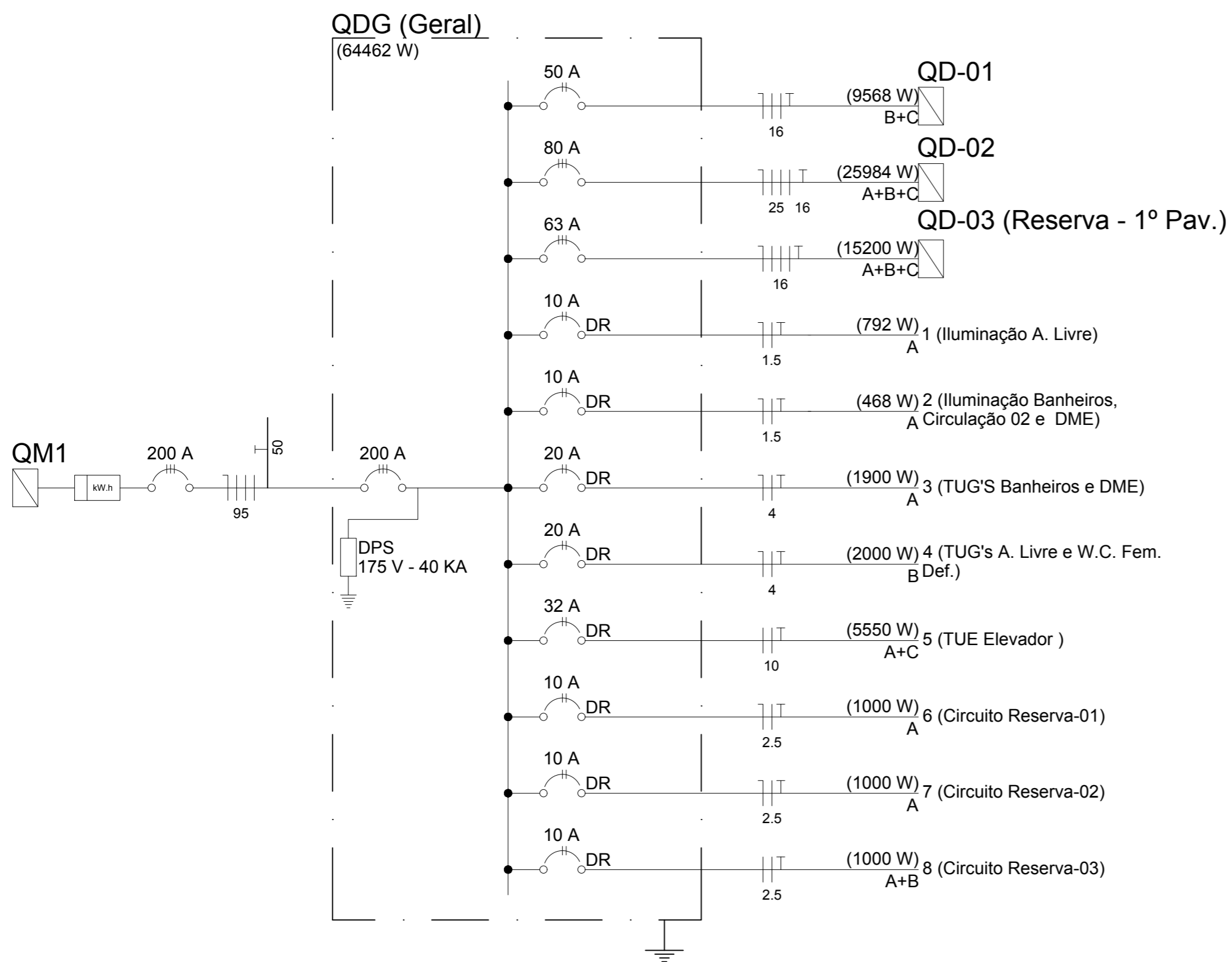
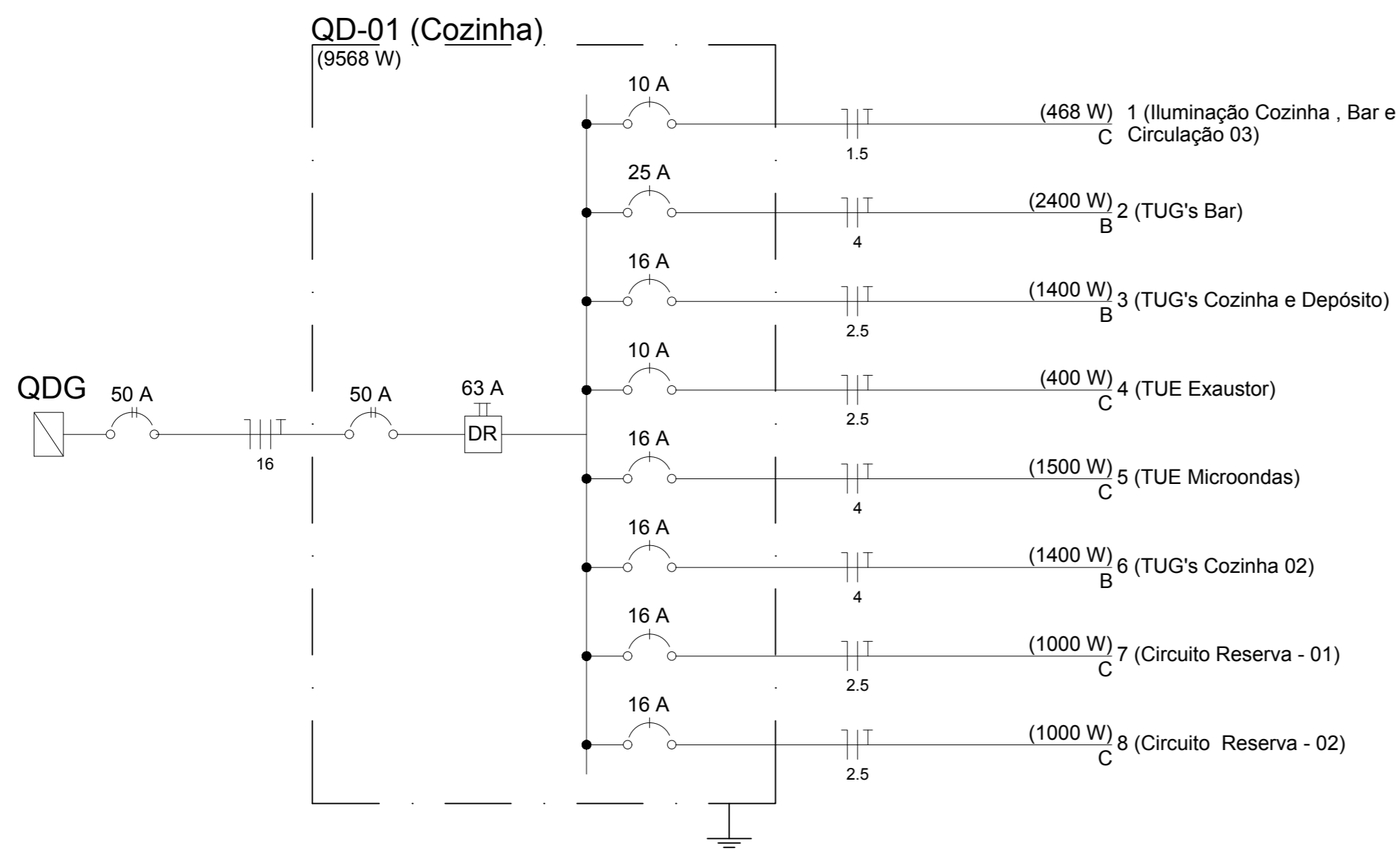


Este documento é propriedade do referido proprietário, e não pode ser modificado, copiado ou visualizado em seus desenhos e detalhes, sem autorização do autor, sendo as violações sujeitas as sanções previstas na Lei Nº9.610 DE 19/02/1998 dos Direitos AUTORIAIS.



**VER NOTAS PRANCHA 01/03**



## PROJETO ELÉTRICO

Endereço: Av Harvey Vargas Grilo, Nº 143, Centro, Conceição do Castelo - ES

Proprietário  
PREFEITURA MUNICIPAL DE CONCEIÇÃO DO CASTELO - CNPJ.:27.1655.700/001-98 - TEL.: (28) 3547-2098

Responsável Técnico  
PAULO SIMÕES DE OLIVEIRA -ENG. CIVIL E DE SEGURANÇA DO TRABALHO - CREA 2.316 - ES

AUTO CAD:  
**NEYTON**  
**BILLER DE**  
**SOUZA**  
(28)9 9903-6866  
n.biller@hotmail.com

CONTEUDO:  
Planta Baixa;  
Diagrama Multifilar;  
Diagrama Unifilar;  
Quadro de Demanda;  
Legendas;  
Detalhes de Ligações;  
Notas e Advertências.

FOLHA:  
**3/3**  
Formato:  
A2  
Arquivo:  
ELETRICO.C.C..R0  
DATA:  
JUN/2018