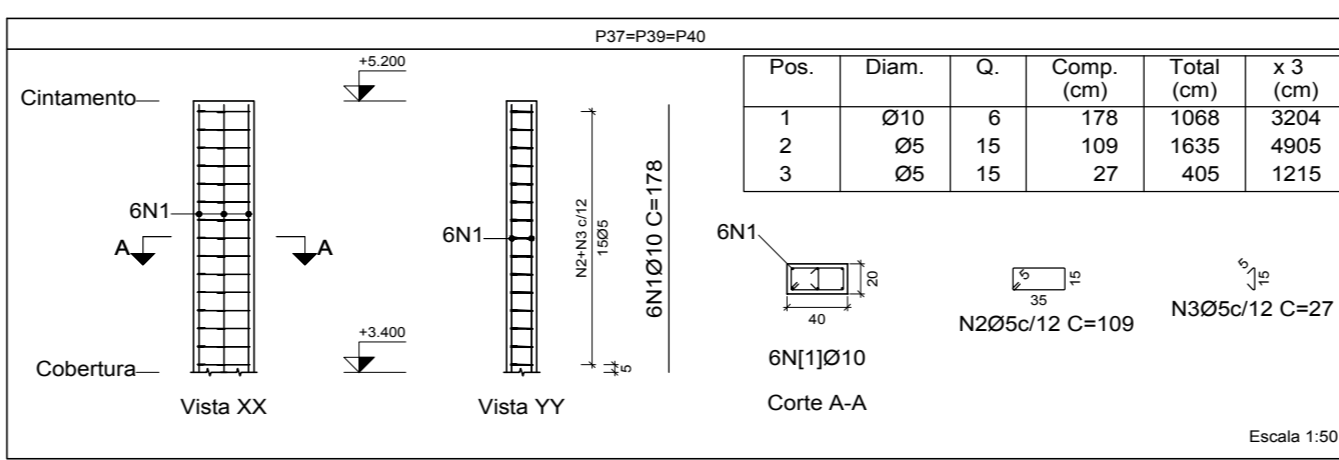
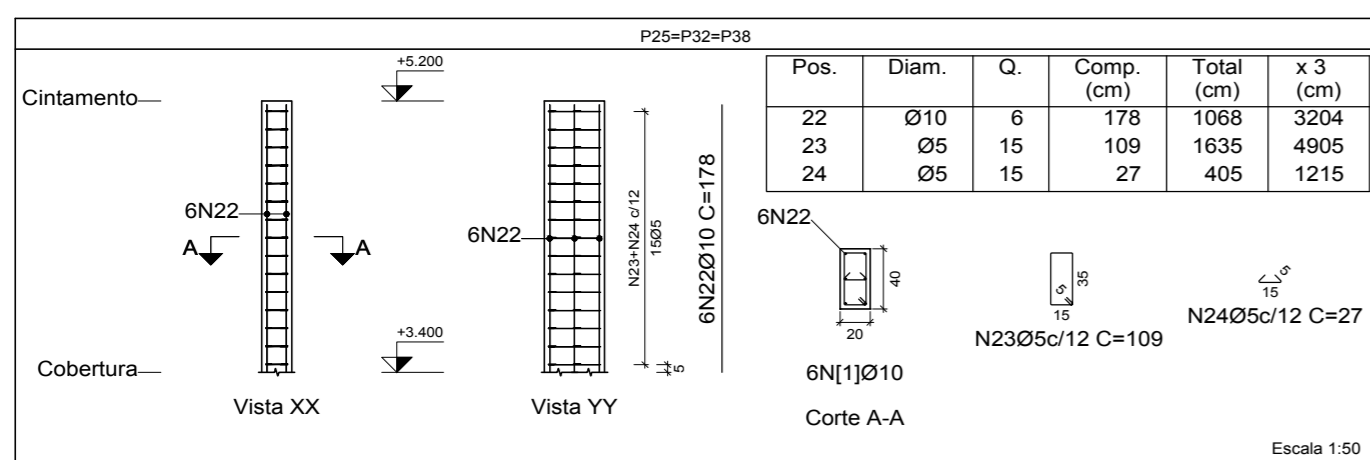
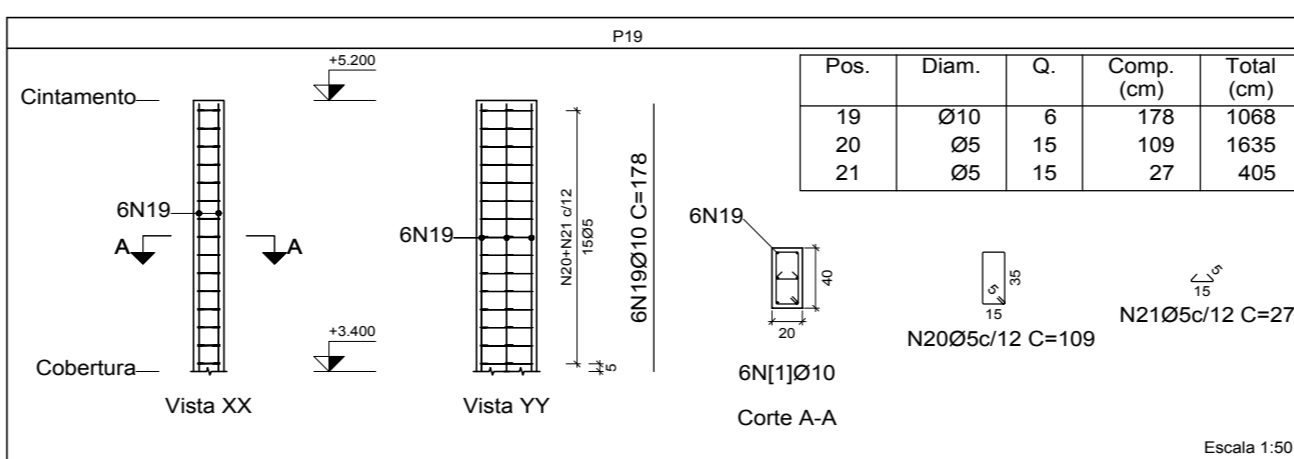
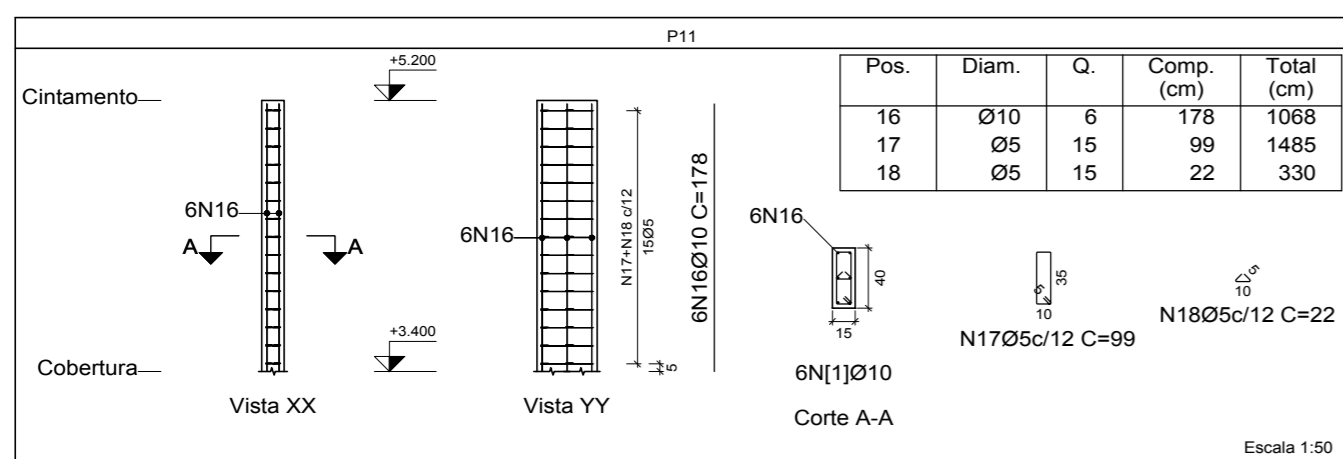
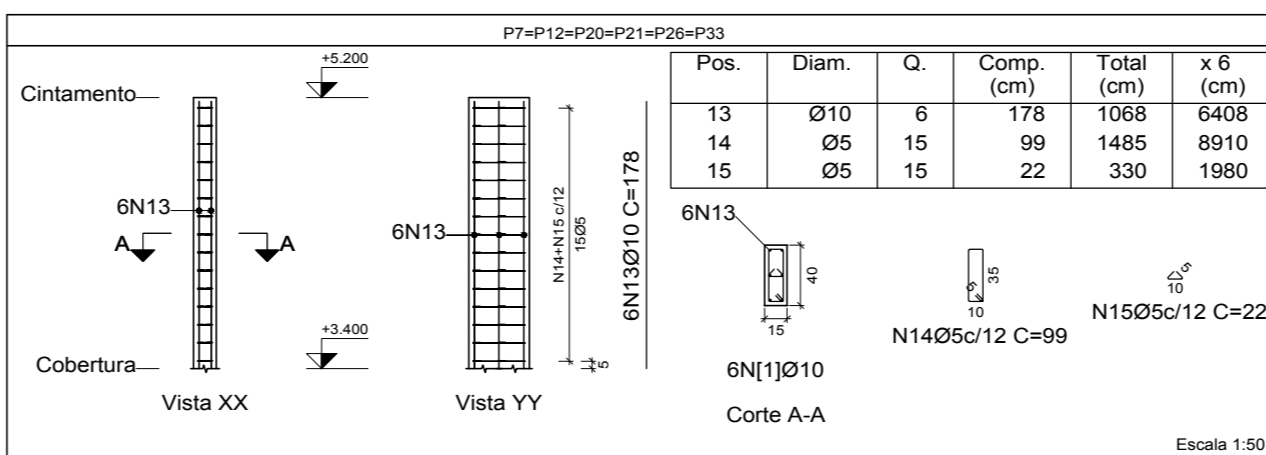
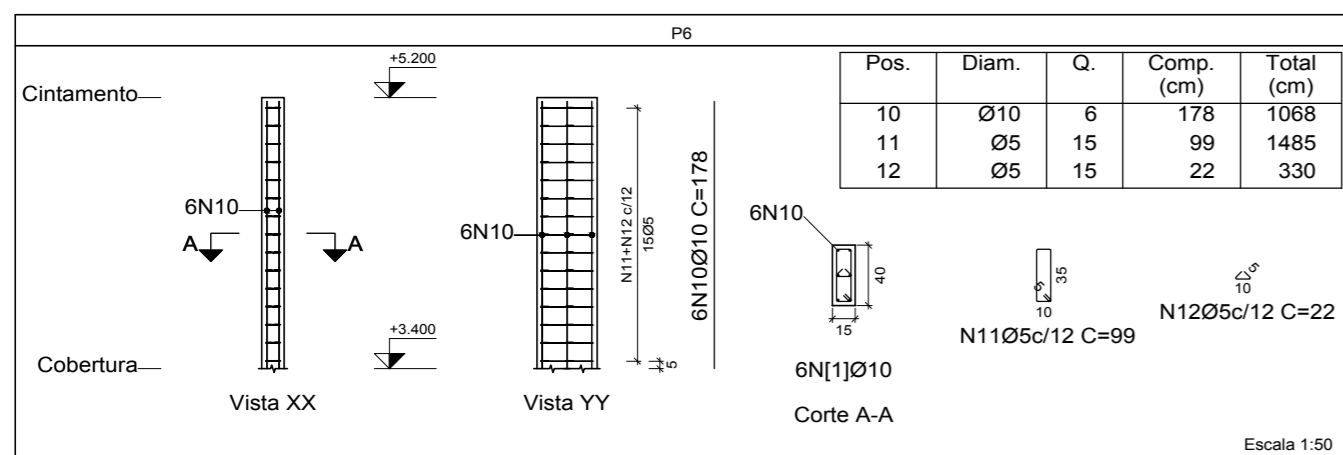
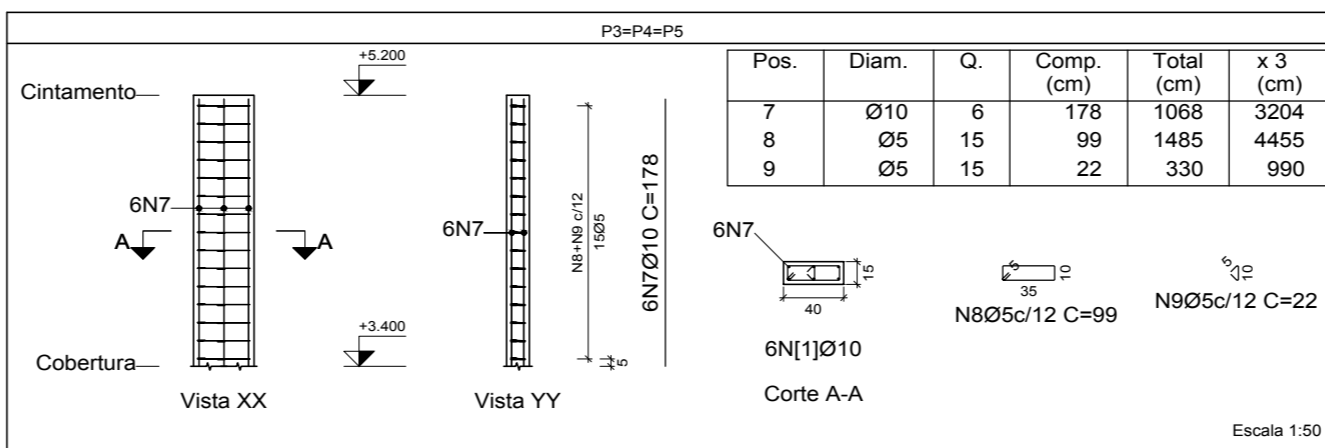
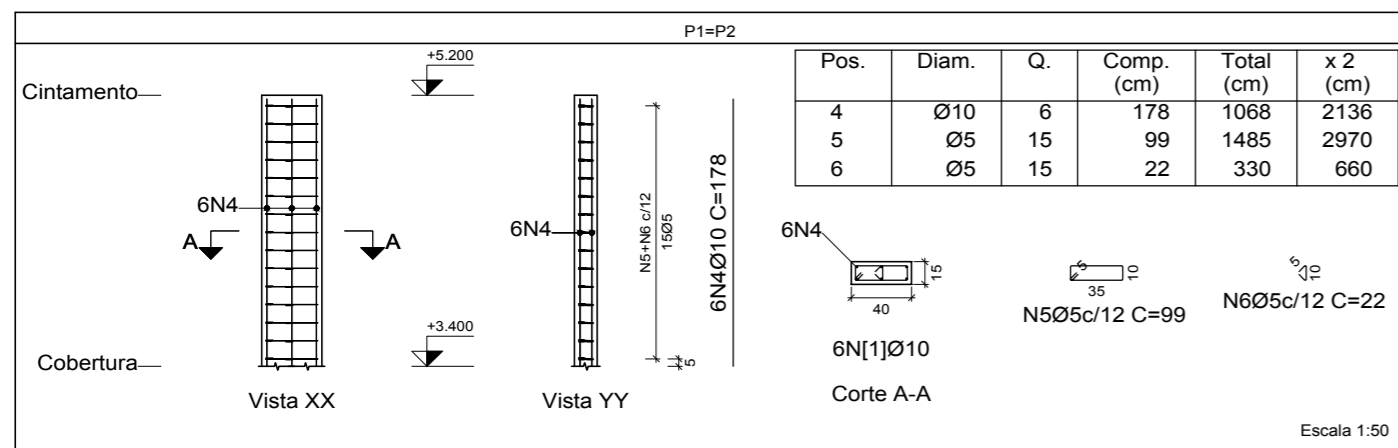


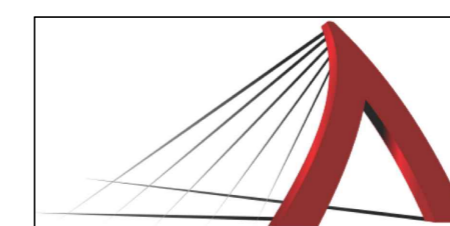
Este documento é propriedade do referido proprietário, e não pode ser modificado, copiado ou visualizado em seus desenhos e detalhes, sem autorização do autor, sendo as violações sujeitas as sanções previstas na Lei Nº9.610 DE 19/02/1998 dos Direitos AUTORIAIS.



Elemento	Pos.	Diam.	Q.	Esquema (cm)	Comp. (cm)	Total (cm)	CA-50 (kg)	CA-60 (kg)
P37=P39=P40	1	Ø10	6	178	178	1068	6.6	
	2	Ø5	15	15	109	1635		2.6
	3	Ø5	15	15	27	405		0.6
Total+10%:							7.3	3.5
(x3):							21.9	10.5
P1=P2	4	Ø10	6	178	178	1068	6.6	
	5	Ø5	15	10	99	1485		2.3
	6	Ø5	15	10	22	330		0.5
Total+10%:							7.3	3.1
(x2):							14.6	6.2
P3=P4=P5	7	Ø10	6	178	178	1068	6.6	
	8	Ø5	15	10	99	1485		2.3
	9	Ø5	15	10	22	330		0.5
Total+10%:							7.3	3.1
(x3):							21.9	9.3
P6	10	Ø10	6	178	178	1068	6.6	
	11	Ø5	15	10	99	1485		2.3
	12	Ø5	15	10	22	330		0.5
Total+10%:							7.3	3.1
P7=P12=P20=P21=P26=P33	13	Ø10	6	178	178	1068	6.6	
	14	Ø5	15	10	99	1485		2.3
	15	Ø5	15	10	22	330		0.5
Total+10%:							7.3	3.1
(x6):							43.8	18.6
P11	16	Ø10	6	178	178	1068	6.6	
	17	Ø5	15	10	99	1485		2.3
	18	Ø5	15	10	22	330		0.5
Total+10%:							7.3	3.1
P19	19	Ø10	6	178	178	1068	6.6	
	20	Ø5	15	15	109	1635		2.6
	21	Ø5	15	5	27	405		0.6
Total+10%:							7.3	3.5
P25=P32=P38	22	Ø10	6	178	178	1068	6.6	
	23	Ø5	15	15	109	1635		2.6
	24	Ø5	15	5	27	405		0.6
Total+10%:							7.3	3.5
(x3):							21.9	10.5
Ø5:							0.0	64.8
Ø10:							146.0	0.0
Total:							146.0	64.8

PILARES DO NIVEL 3.40M AO NIVEL 5.20M
 Concreto: C25, em geral
 Aço das barras: CA-50 e CA-60
 Aço dos estribos: CA-50 e CA-60

Resumo Aço Pilares	Comp. total (m)	Peso+10% (kg)	Total
CA-50 Ø10	213.6	146	146
CA-60 Ø5	378.8	65	65
Total			211



Projeto Estrutural

Identificação:
 Construção da 2ª Et. do Centro Cultural, Social e Esportivo de Conceição do Castelo

Endereço da Obra:
 Av Harvey Vargas Grilo, Nº 143, Centro, Conceição do Castelo - ES

Responsável Técnico: PAULO SIMÕES DE OLIVEIRA
 ENG. CIVIL E DE SEGURANÇA DO TRABALHO
 CREA 2.316 - ES

Proprietário: PREFEITURA MUNICIPAL DE CONCEIÇÃO DO CASTELO
 CNPJ.:27.1655.700/001-98

AUTO CAD: NEYTON BILLER DE SOUZA
 (28)9 9903-6866
 n.biller@hotmail.com

Conteúdo: Cobertura - Detalhamento de Pilares

Folha: 09/09

Formato: A2

Medidas: Centímetros | **Escala:** Indicada | **Data:** Jun./2018 | **Editoração Gráfica:** COLOR CÉU LTDA (28)3542-3482