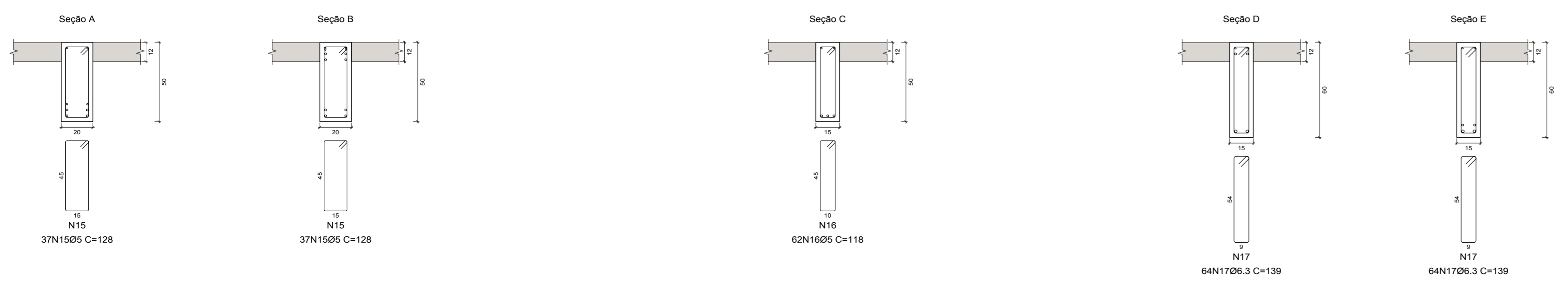
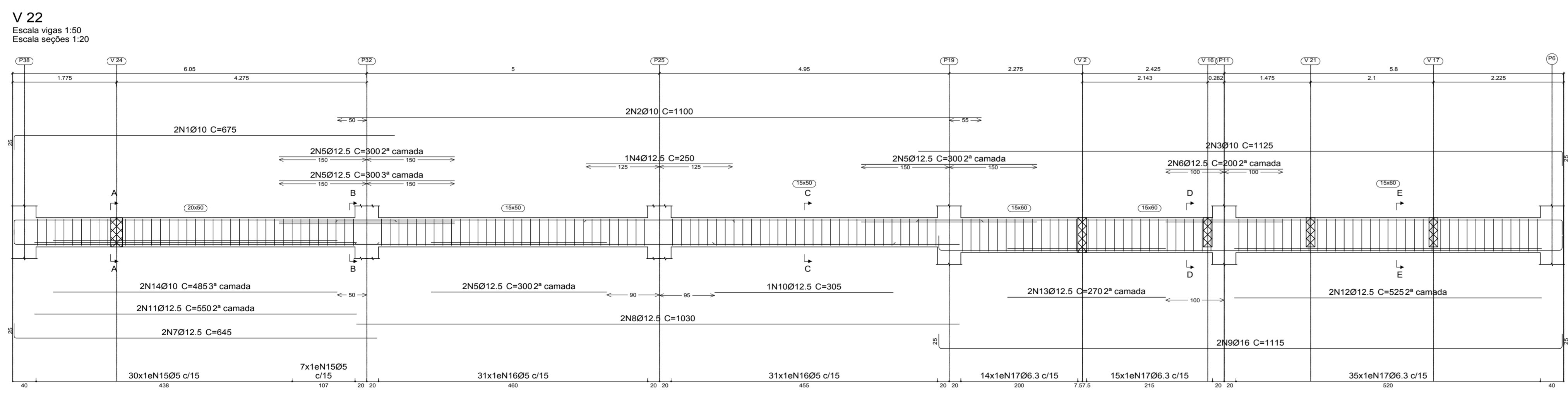
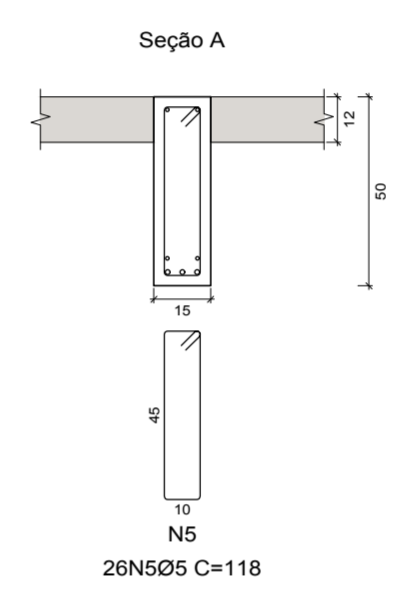
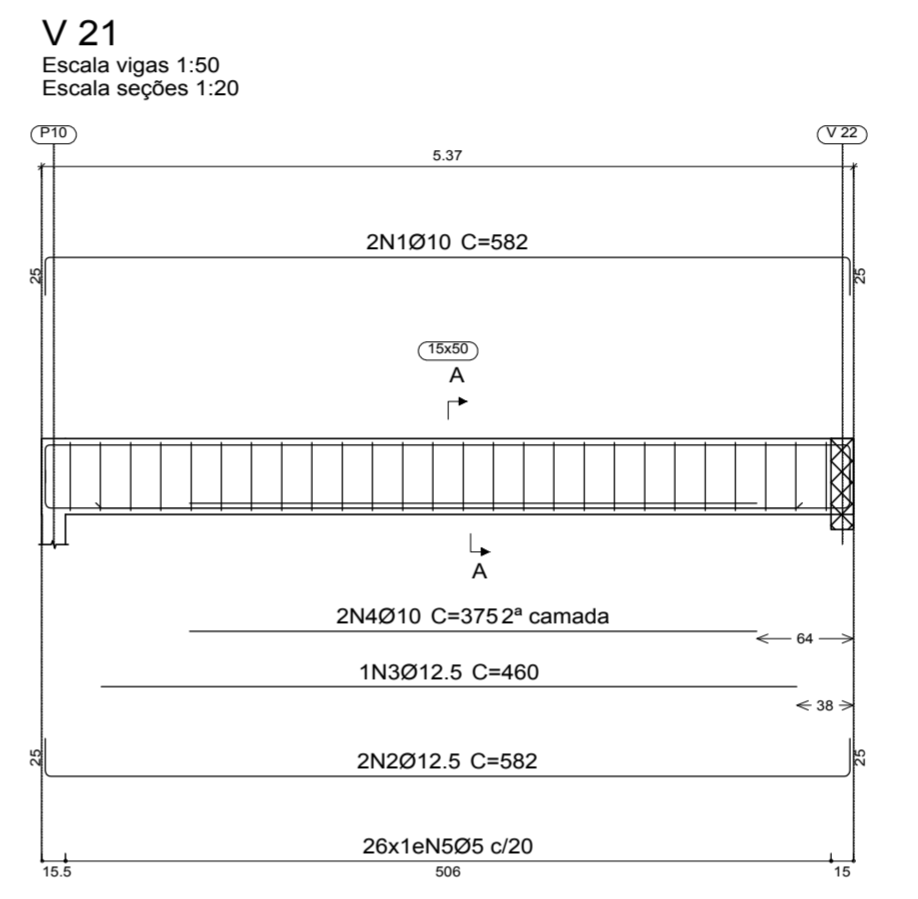
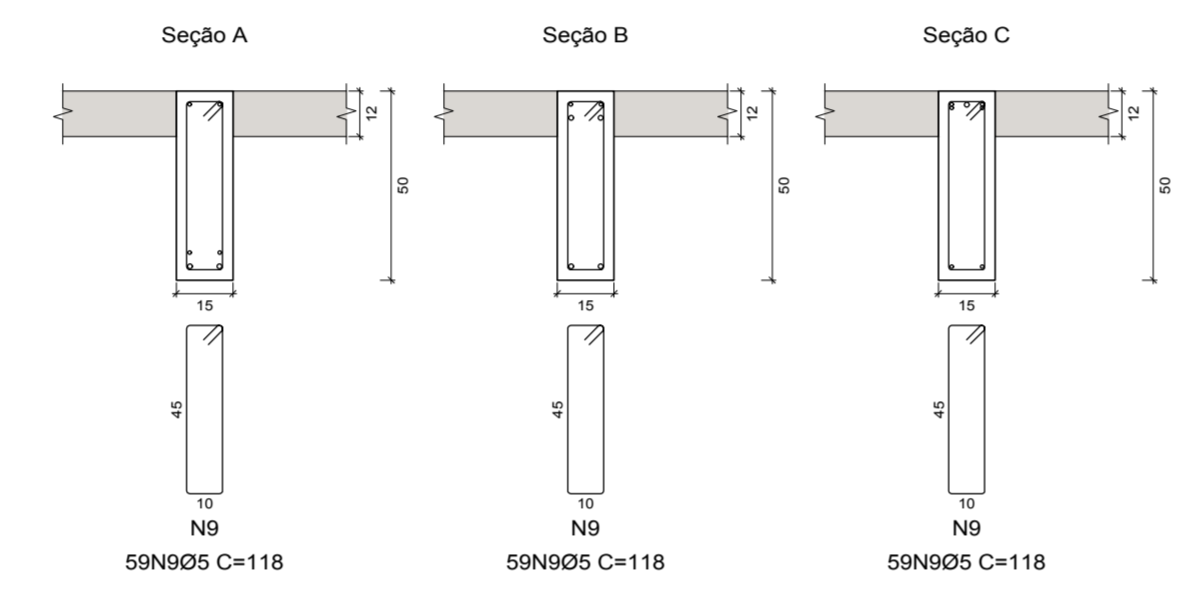
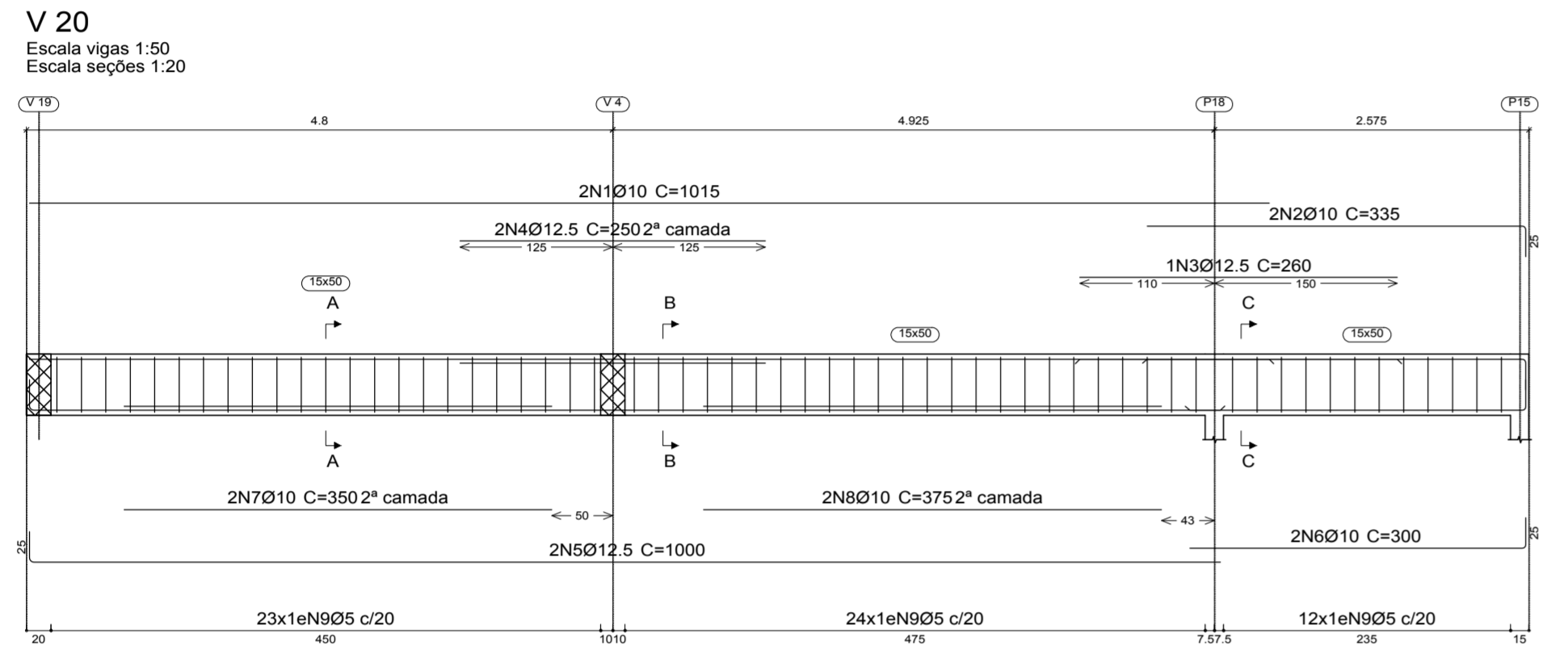
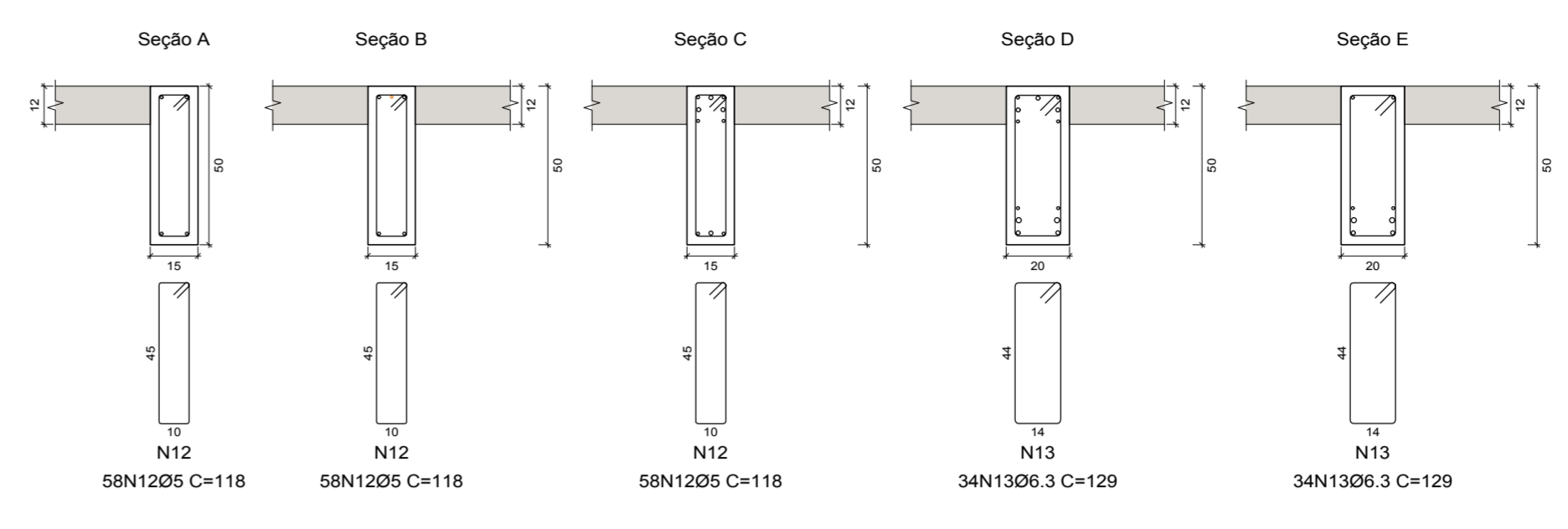
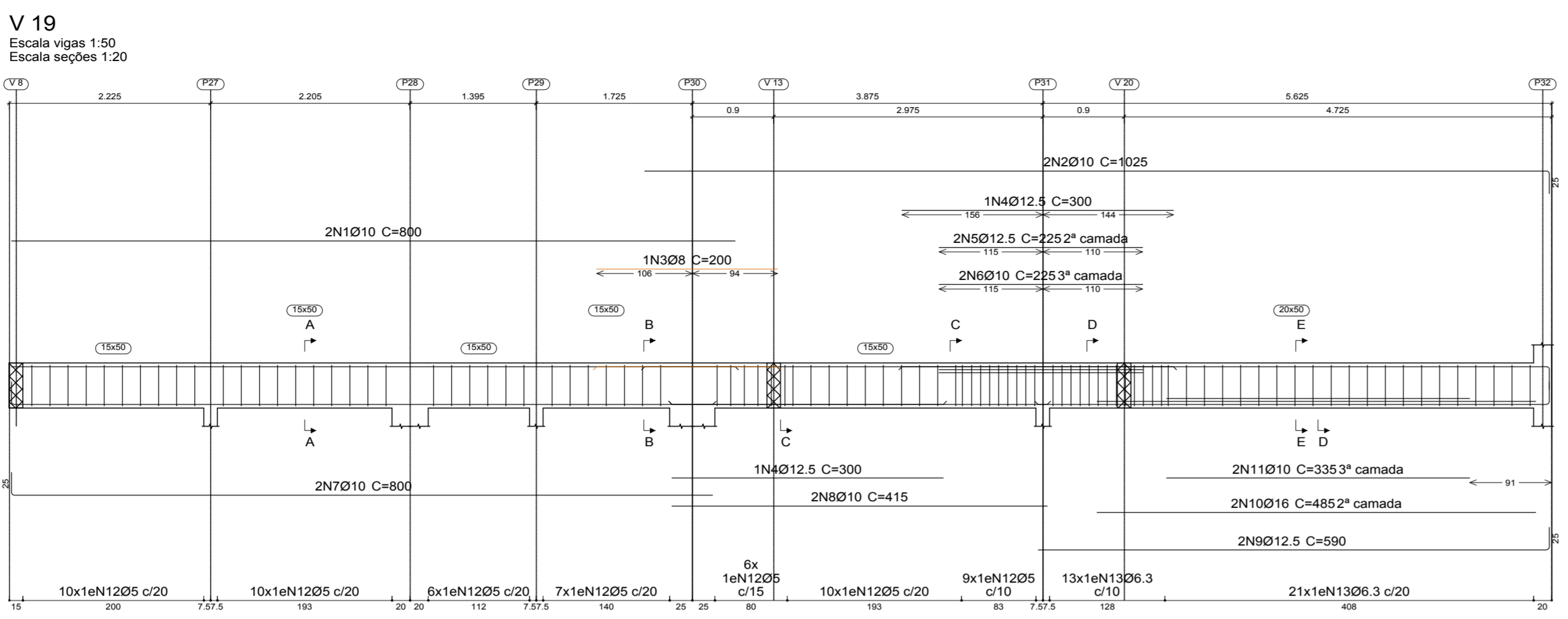
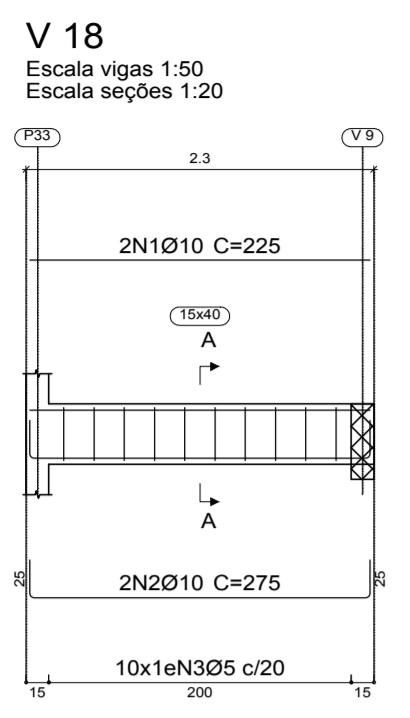


Este documento é propriedade do referido proprietário, e não pode ser modificado, copiado ou visualizado em seus desenhos e detalhes, sem autorização do autor, sendo as violações sujeitas as sanções previstas na Lei Nº9.610 DE 19/02/1998 dos Direitos AUTORIAIS.



Elemento	Pos.	Diam.	Q.	Esquema (cm)	Comp. (cm)	Total (cm)	CA-50 (kg)	CA-60 (kg)
V 18	1	Ø10	2	225	225	450	2.8	
	2	Ø10	2	275	275	550	3.4	
	3	Ø5	10	98	98	980		1.5
Total+10%:							6.8	1.7
V 19	1	Ø10	2	800	800	1600	9.9	
	2	Ø10	2	1025	1025	2050	12.6	
	3	Ø8	1	200	200	200	0.8	
	4	Ø12.5	2	300	300	600	5.8	
	5	Ø10	5	225	225	1125	6.9	
	6	Ø10	2	775	800	1600	9.9	
	7	Ø10	2	415	415	830	5.1	
	8	Ø12.5	2	595	590	1180	11.4	
	9	Ø16	2	485	485	970	15.3	
	10	Ø10	2	335	335	670	4.1	
	11	Ø5	58	118	118	6844		10.7
	12	Ø6.3	34	130	130	4420		10.8
Total+10%:							101.9	11.8
V 20	1	Ø10	2	1015	1015	2030	12.5	
	2	Ø10	2	335	335	670	4.1	
	3	Ø12.5	1	260	260	260	2.5	
	4	Ø12.5	2	250	250	500	4.8	
	5	Ø12.5	2	975	1000	2000	19.3	
	6	Ø10	2	275	300	600	3.7	
	7	Ø10	2	350	350	700	4.3	
	8	Ø10	2	375	375	750	4.6	
	9	Ø5	59	118	118	6962		10.9
Total+10%:							61.4	12.0
V 21	1	Ø10	2	582	582	1164	7.2	
	2	Ø12.5	2	582	582	1164	11.2	
	3	Ø12.5	1	460	460	460	4.4	
	4	Ø10	2	375	375	750	4.6	
	5	Ø5	26	118	118	3068		4.8
Total+10%:							30.1	5.3
V 22	1	Ø10	2	675	675	1350	8.3	
	2	Ø10	2	1100	1100	2200	13.6	
	3	Ø10	2	1125	1125	2250	13.9	
	4	Ø12.5	1	250	250	250	2.4	
	5	Ø12.5	8	300	300	2400	23.1	
	6	Ø12.5	2	200	200	400	3.9	
	7	Ø12.5	2	645	645	1290	12.4	
	8	Ø12.5	8	1030	1030	2060	19.8	
	9	Ø16	2	1115	1115	2230	35.2	
	10	Ø12.5	1	305	305	305	2.9	
	11	Ø12.5	2	550	550	1100	10.6	
	12	Ø12.5	2	525	525	1050	10.1	
	13	Ø12.5	2	270	270	540	5.2	
	14	Ø10	2	485	485	970	6.0	
15	Ø5	37	128	128	4736		7.4	
16	Ø5	62	118	118	7316		11.5	
17	Ø6.3	64	140	140	8960		21.9	
Total+10%:							208.2	20.8
							Ø5: 0.0	51.6
							Ø6.3: 36.0	0.0
							Ø8: 0.8	0.0
							Ø10: 151.3	0.0
							Ø12.5: 154.8	0.0
							Ø16: 55.5	0.0
							Total: 408.4	51.6

Cobertura
Desenho de vigas
Concreto: C25, em geral
Aço das barras: CA-50 e CA-60
Aço dos estribos: CA-50 e CA-60
Escala vigas 1:50
Escala seções 1:20
Escala aberturas 1:20



Projeto Estrutural

Identificação: Construção da 2ª Et. do Centro Cultural, Social e Esportivo de Conceição do Castelo

Endereço da Obra: Av Harvey Vargas Grilo, Nº 143, Centro, Conceição do Castelo - ES

Responsável Técnico: **PAULO SIMÕES DE OLIVEIRA**
ENG. CIVIL E DE SEGURANÇA DO TRABALHO
CREA 2.316 - ES

Proprietário: **PREFEITURA MUNICIPAL DE CONCEIÇÃO DO CASTELO**
CNPJ: 27.1655.700/001-98

AUTO CAD: **NEYTON BILLER DE SOUZA**
(28)9 9903-6866
n.biller@hotmail.com

Conteúdo: Cobertura - Detalhamento de Vigas

Folha: **05/09**

Formato: A1-900x594

Medidas: Centímetros | Escala: Indicada | Data: Jun/2016 | Editoração Gráfica: COLOR CÉU LTDA (28)3542-3482