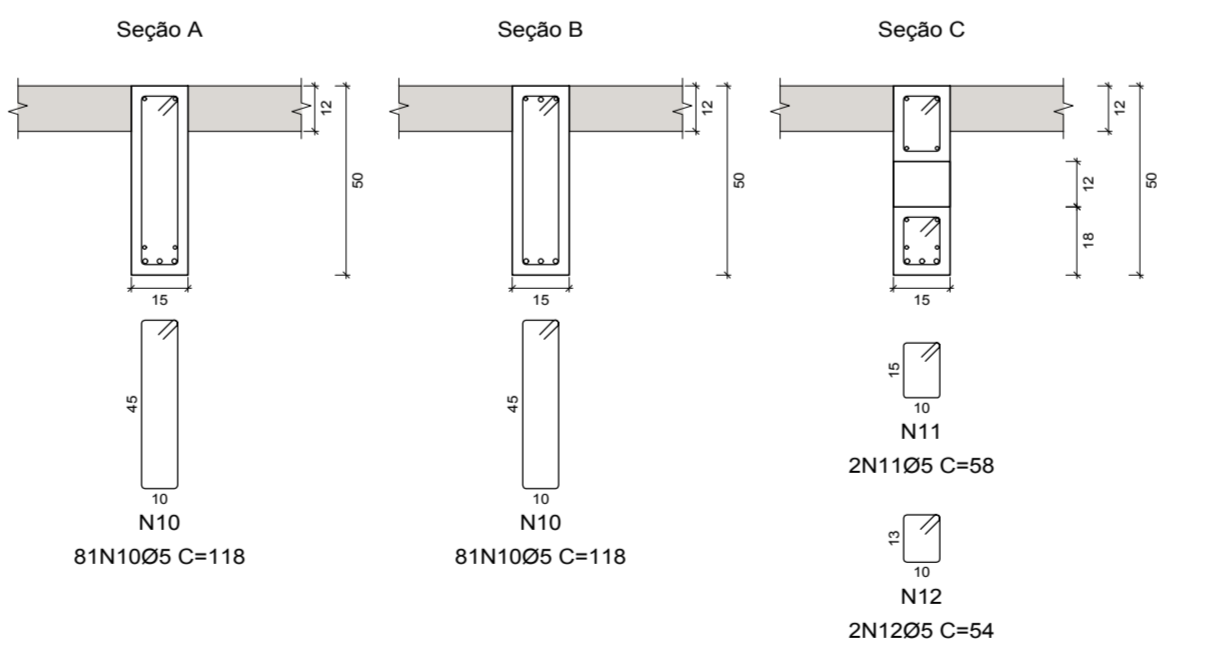
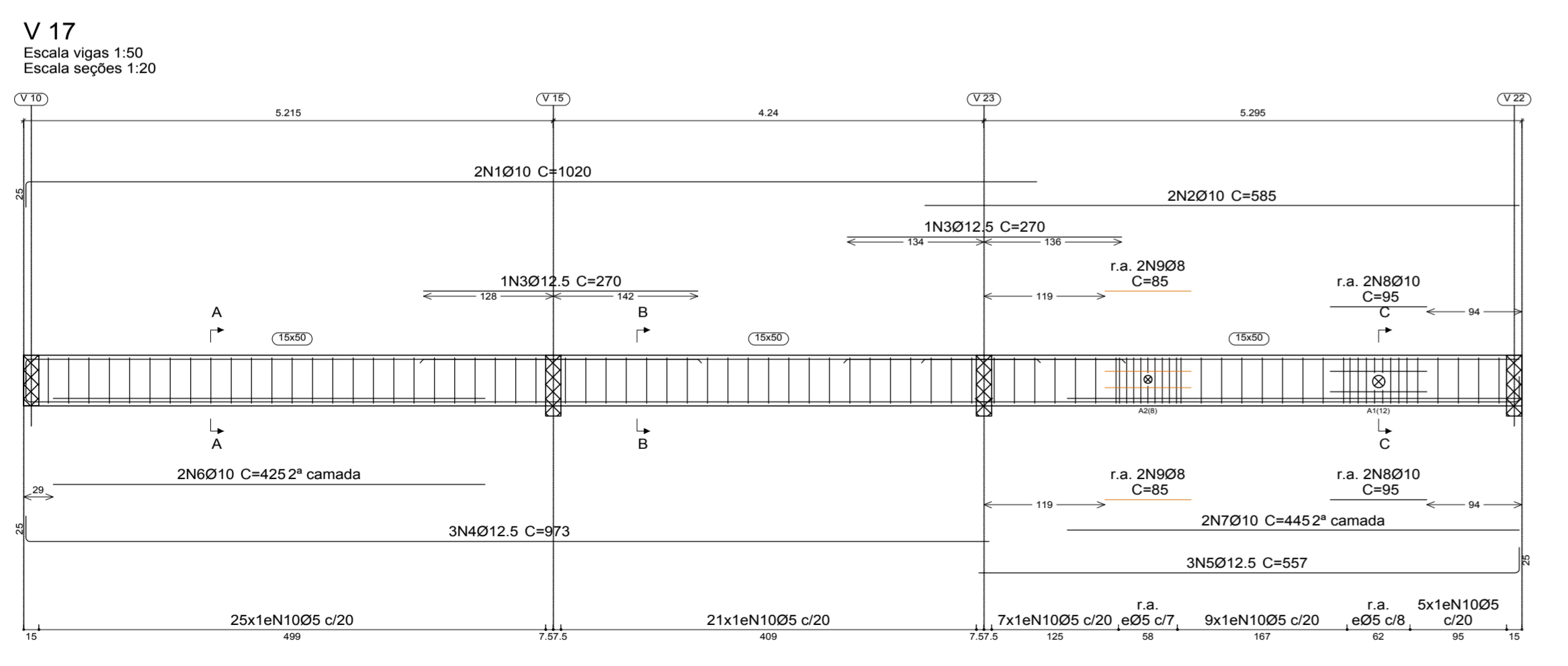
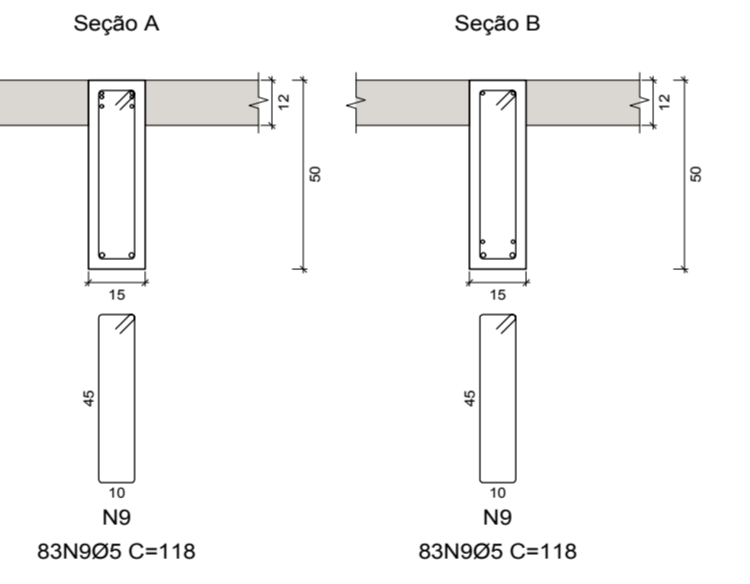
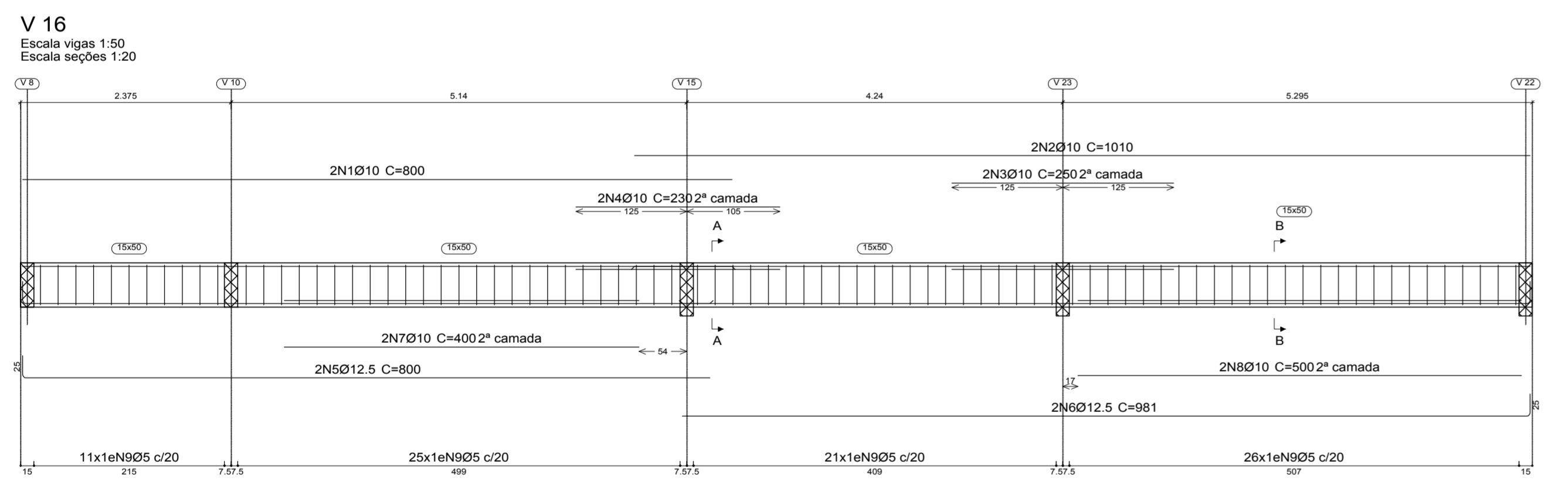
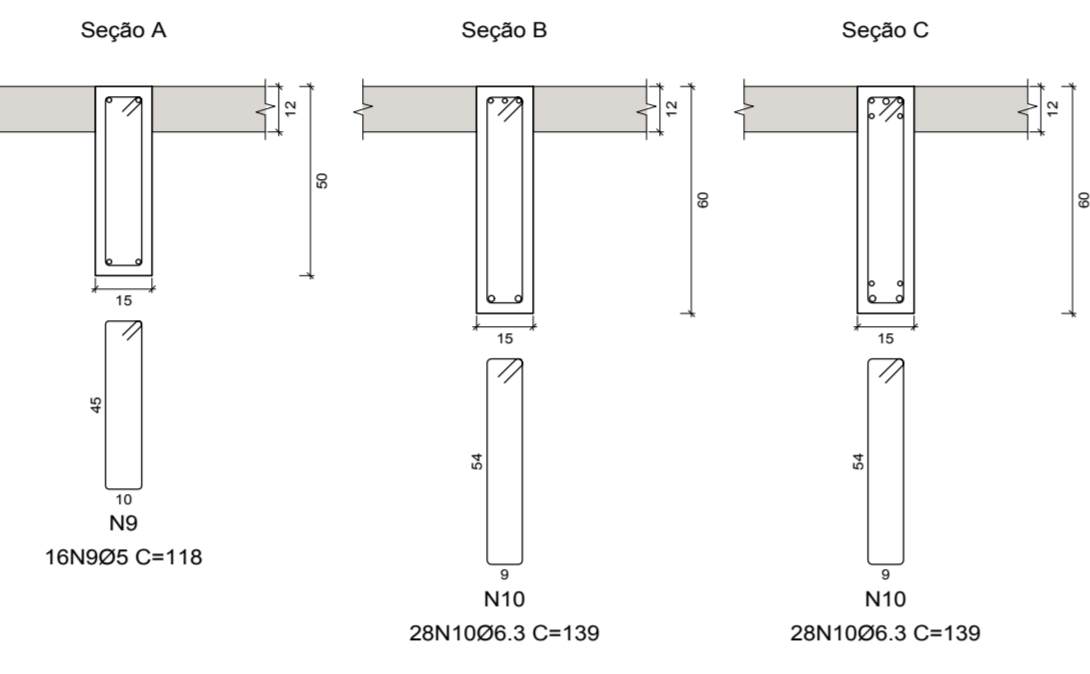
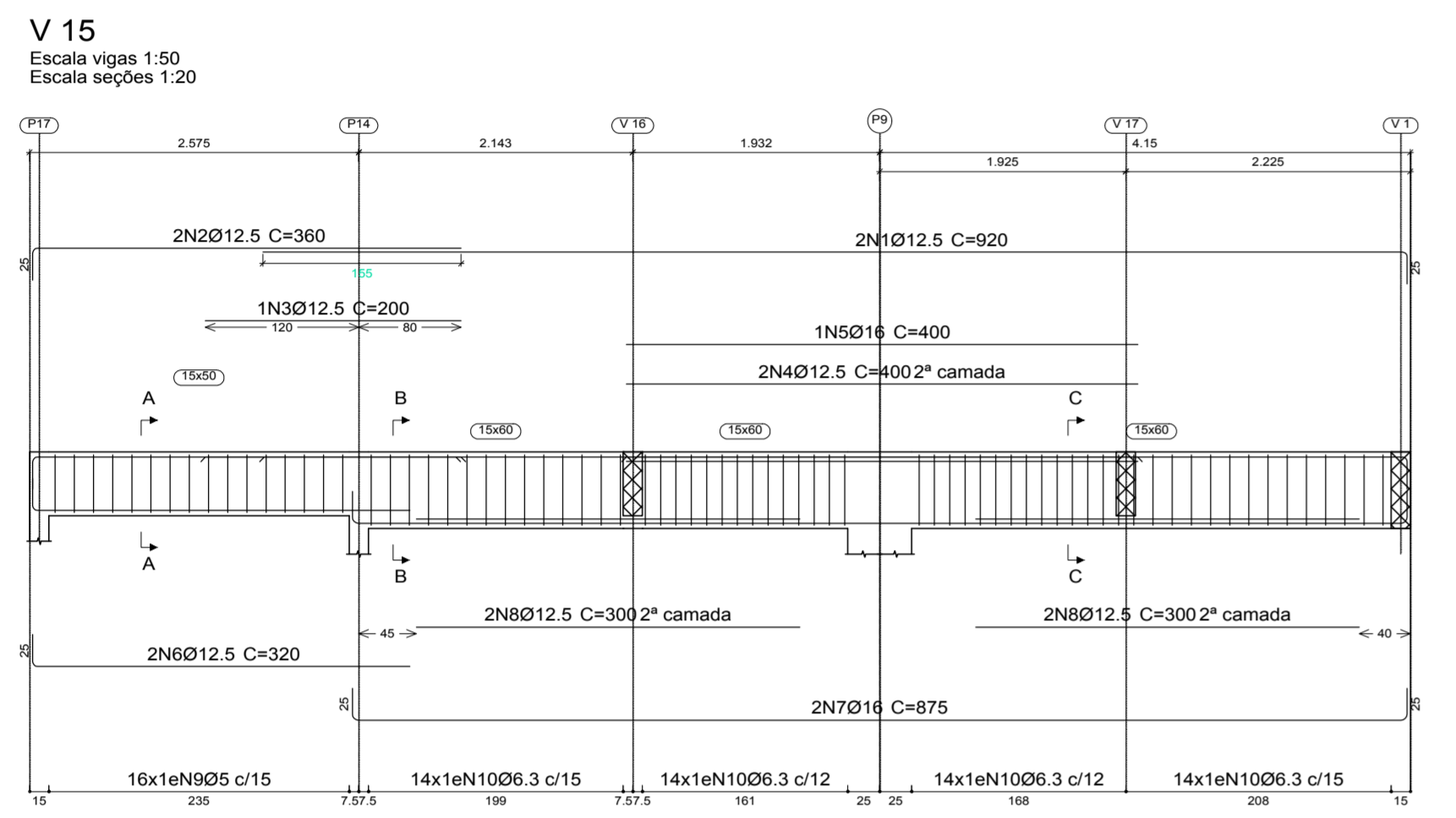
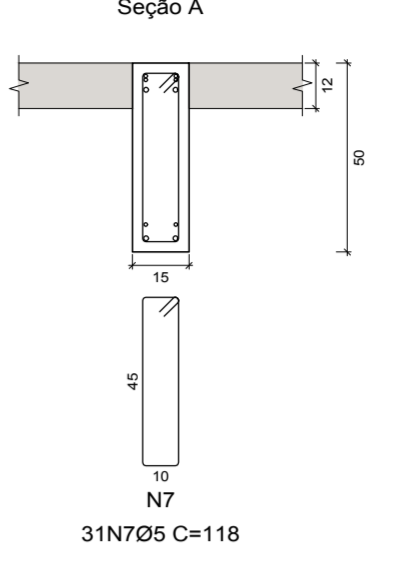
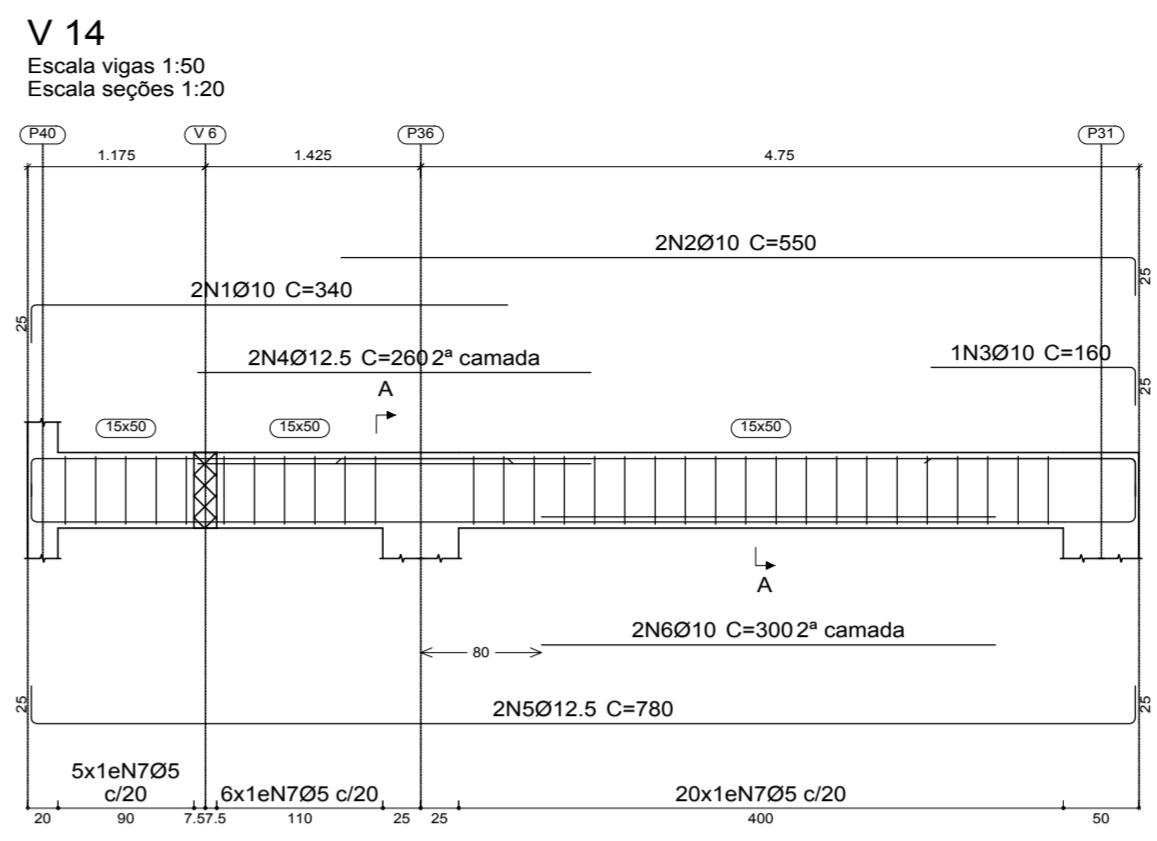
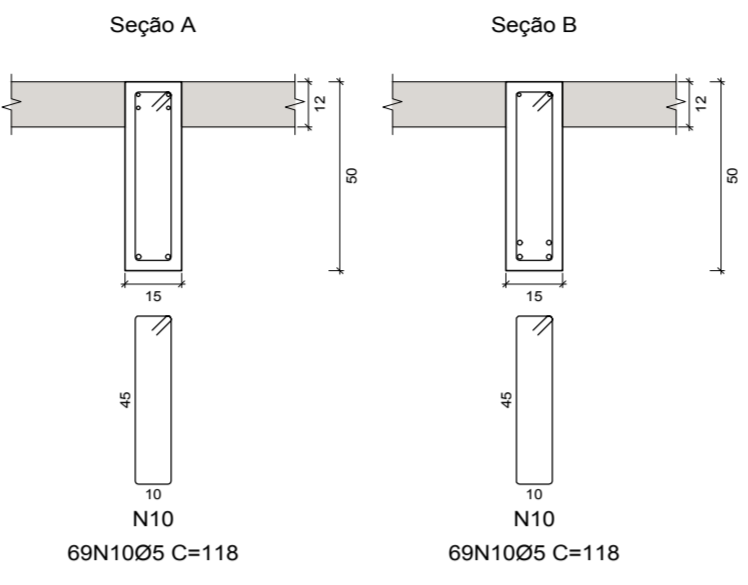
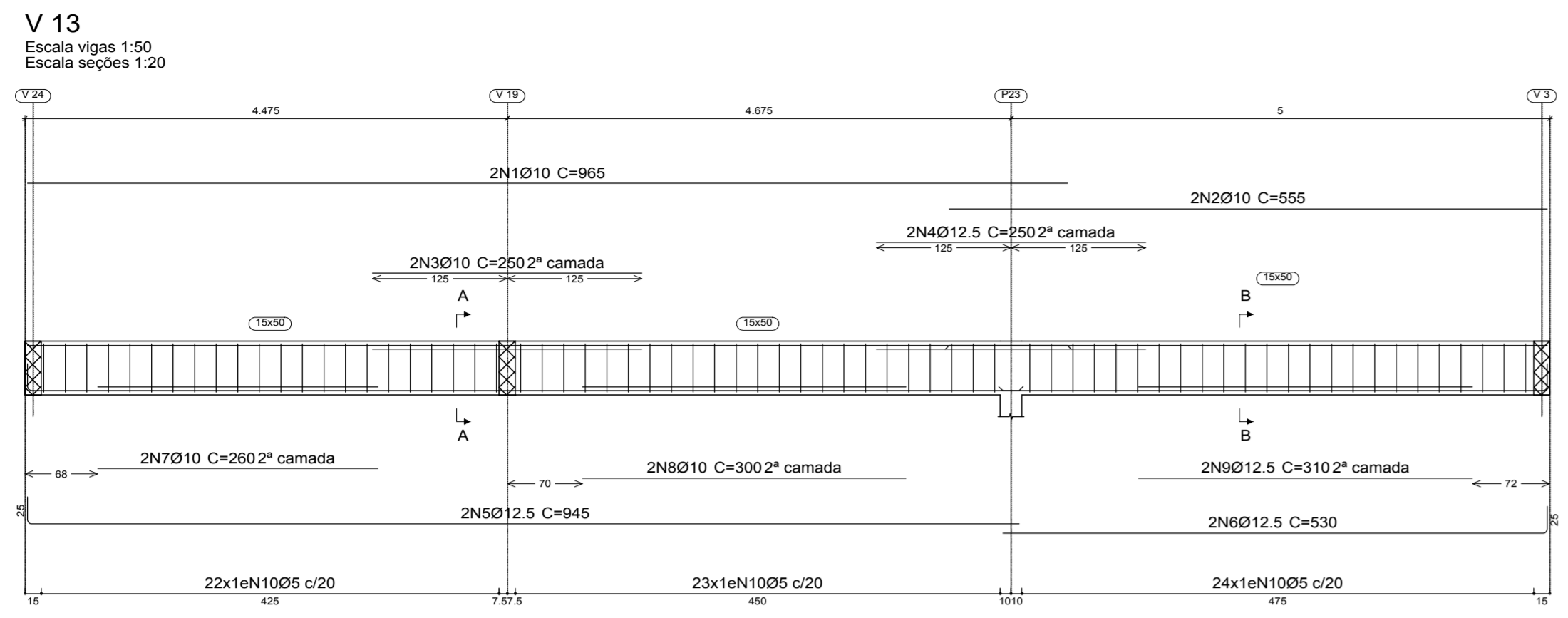
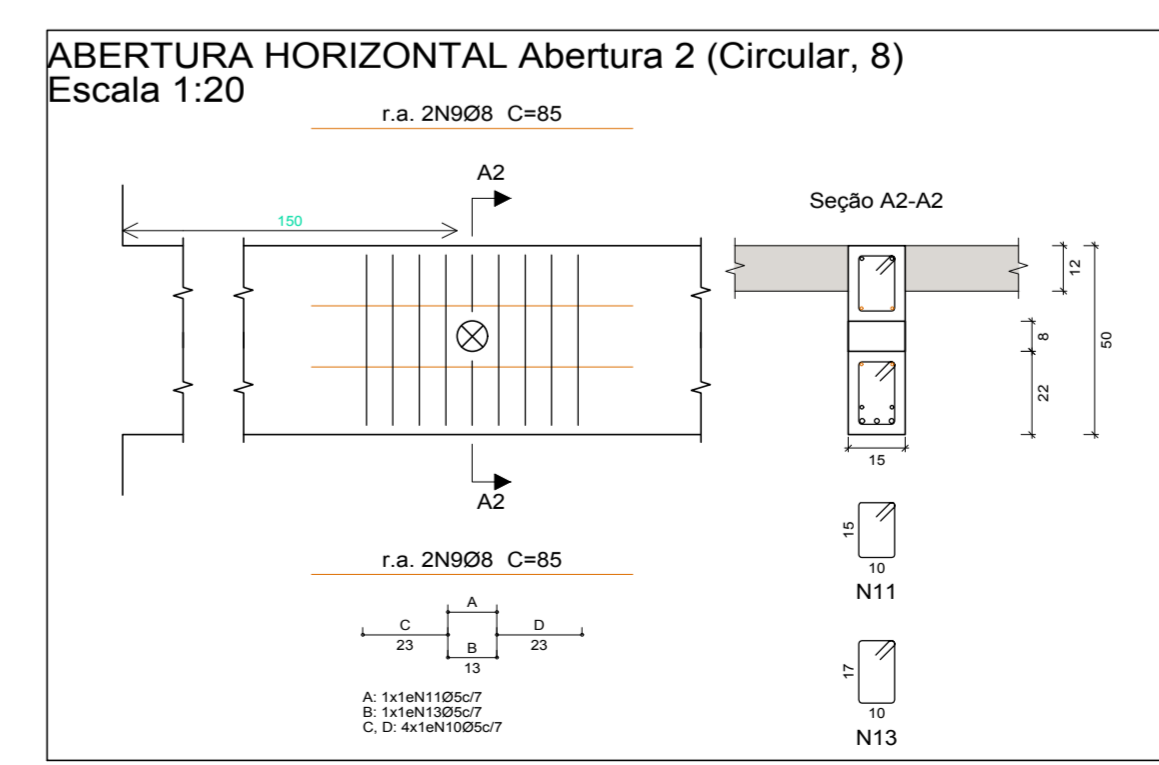
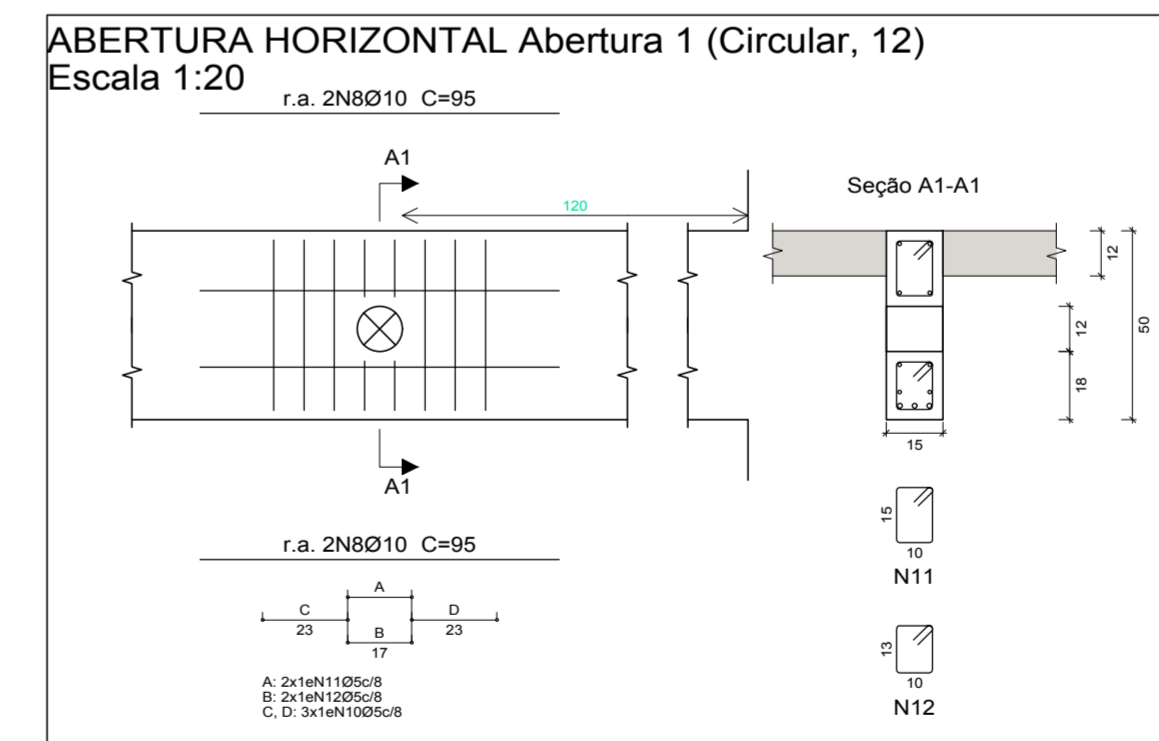


Este documento é propriedade do referido proprietário, e não pode ser modificado, copiado ou visualizado em seus desenhos e detalhes, sem autorização do autor, sendo as violações sujeitas as sanções previstas na Lei Nº9.610 DE 19/02/1998 dos Direitos Autorais.



Elemento	Pos.	Diam.	Q.	Esquema (cm)	Comp. (cm)	Total (cm)	CA-50 (kg)	CA-60 (kg)	
V 13	1	Ø10	2	965	965	1930	11.9		
	2	Ø10	2	555	555	1110	6.8		
	3	Ø10	2	260	260	500	3.1		
	4	Ø12.5	2	250	250	500	4.8		
	5	Ø12.5	2	945	945	1890	18.2		
	6	Ø12.5	2	310	310	620	10.2		
	7	Ø10	2	260	260	520	3.2		
	8	Ø10	2	300	300	600	3.7		
	9	Ø12.5	2	310	310	620	6.0		
	10	Ø5	69			118	8142		12.8
Total+10%:							74.7	14.1	
V 14	1	Ø10	2	340	340	680	4.2		
	2	Ø10	2	550	550	1100	6.8		
	3	Ø10	1	160	160	160	1.0		
	4	Ø12.5	2	260	260	520	5.0		
	5	Ø12.5	2	780	780	1560	15.0		
	6	Ø10	2	300	300	600	3.7		
	7	Ø5	31			118	3658		5.7
Total+10%:							39.3	6.3	
V 15	1	Ø12.5	2	360	360	720	17.7		
	2	Ø12.5	2	200	200	200	1.9		
	3	Ø12.5	1	400	400	800	7.7		
	4	Ø12.5	2	400	400	800	6.3		
	5	Ø16	1	400	400	400	6.3		
	6	Ø12.5	2	295	320	640	6.2		
	7	Ø16	2	875	875	1750	27.6		
	8	Ø12.5	4	300	300	1200	11.6		
	9	Ø5	16			118	1888		3.0
	10	Ø6.3	56			140	7840		19.2
Total+10%:							115.6	3.3	
V 16	1	Ø10	2	800	800	1600	9.9		
	2	Ø10	2	1010	1010	2020	12.4		
	3	Ø10	2	250	250	500	3.1		
	4	Ø10	2	230	230	460	2.8		
	5	Ø12.5	2	775	800	1600	15.4		
	6	Ø12.5	2	981	981	1962	18.9		
	7	Ø10	2	400	400	800	4.9		
	8	Ø10	2	500	500	1000	6.2		
	9	Ø5	83			118	9794		15.4
Total+10%:							81.0	16.9	
V 17	1	Ø10	2	800	800	1600	9.9		
	2	Ø10	2	585	585	1170	7.2		
	3	Ø12.5	2	270	270	540	5.2		
	4	Ø12.5	3	945	973	2919	28.1		
	5	Ø12.5	3	532	557	1671	16.1		
	6	Ø10	2	425	425	850	5.2		
	7	Ø10	2	445	445	890	5.5		
	8	Ø10	4	95	95	380	2.3		
	9	Ø8	4	85	85	340	1.3		
	10	Ø5	81			118	9558		15.0
	11	Ø5	3			58	174		0.3
	12	Ø5	2			54	108		0.2
	13	Ø5	1			62	62		0.1
Total+10%:							91.9	17.2	
							Ø5:	0.0	57.8
							Ø6.3:	21.1	0.0
							Ø8:	1.5	0.0
							Ø10:	128.2	0.0
							Ø12.5:	214.4	0.0
							Ø16:	37.3	0.0
							Total:	402.5	57.8



Cobertura
Desenho de vigas
Concreto: C25, em geral
Aço das barras: CA-50 e CA-60
Aço dos estribos: CA-50 e CA-60
Escala vigas 1:50
Escala seções 1:20
Escala aberturas 1:20



Projeto Estrutural

Identificação: Construção da 2ª Et. do Centro Cultural, Social e Esportivo de Conceição do Castelo

Endereço da Obra: Av Harvey Vargas Grilo, Nº 143, Centro, Conceição do Castelo - ES

Responsável Técnico: **PAULO SIMÕES DE OLIVEIRA**
ENG. CIVIL E DE SEGURANÇA DO TRABALHO
CREA 2.316 - ES

Proprietário: **PREFEITURA MUNICIPAL DE CONCEIÇÃO DO CASTELO**
CNPJ: 27.1655.700/001-98

AUTO CAD: **NEYTON B ILLER DE SOUZA**
(28)9 9903-6866
n.billier@hotmail.com

Conteúdo: Cobertura - Detalhamento de Vigas

Folha: **04/09**

Formato: A1-900x594

Medidas: Centímetros | Escala: Indicada | Data: Jun/2016 | Edição: 01