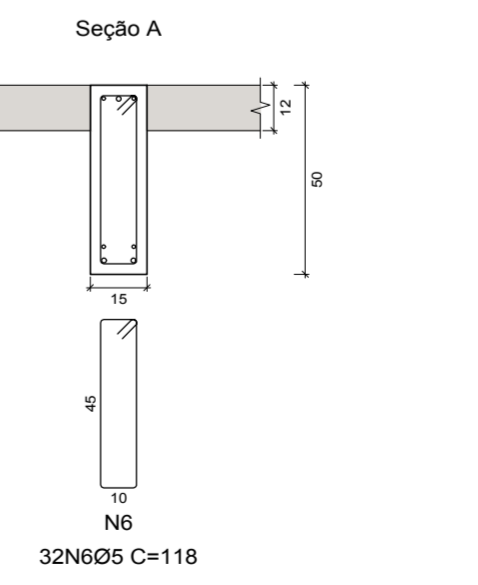
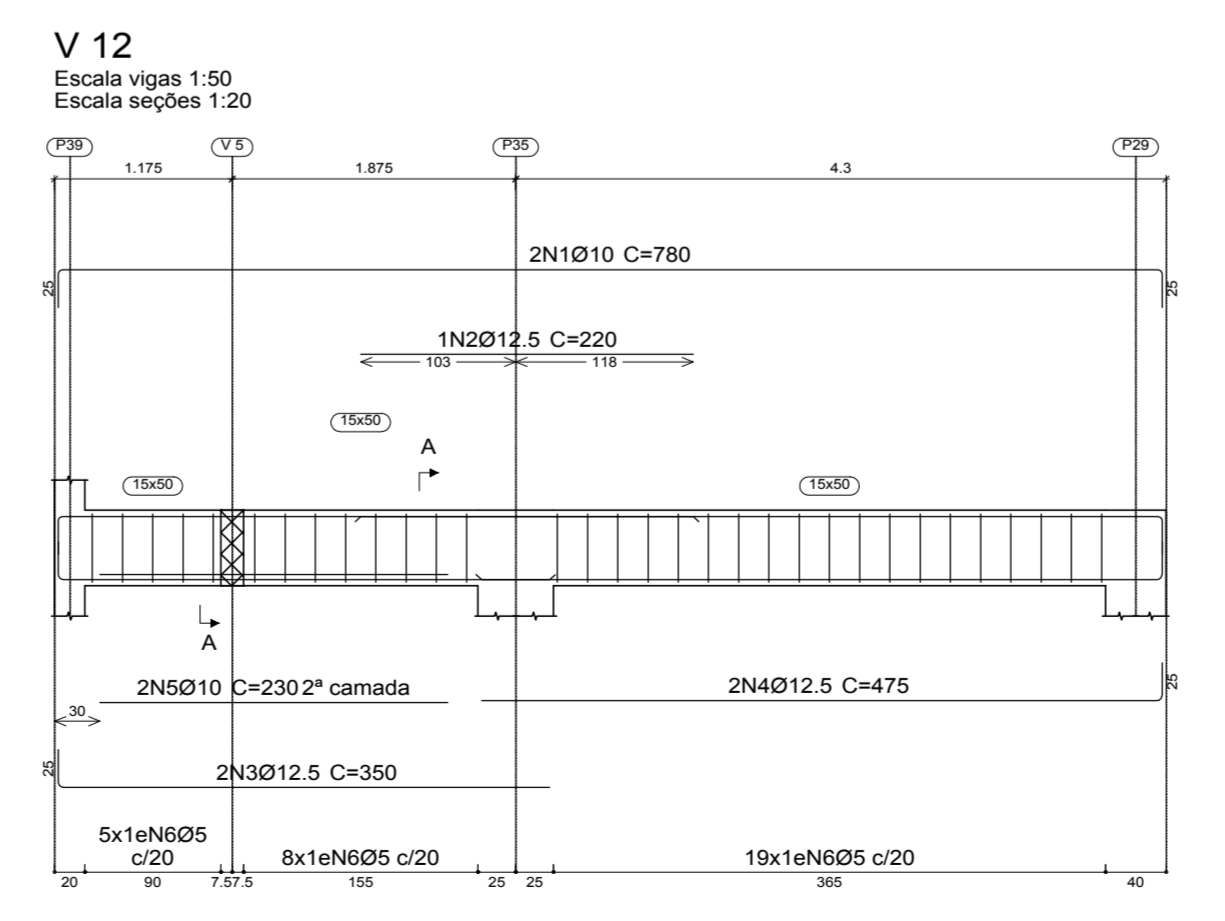
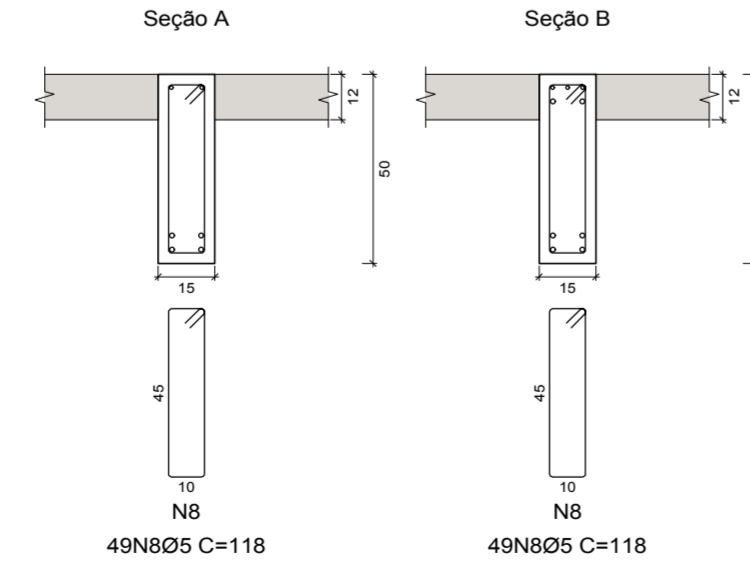
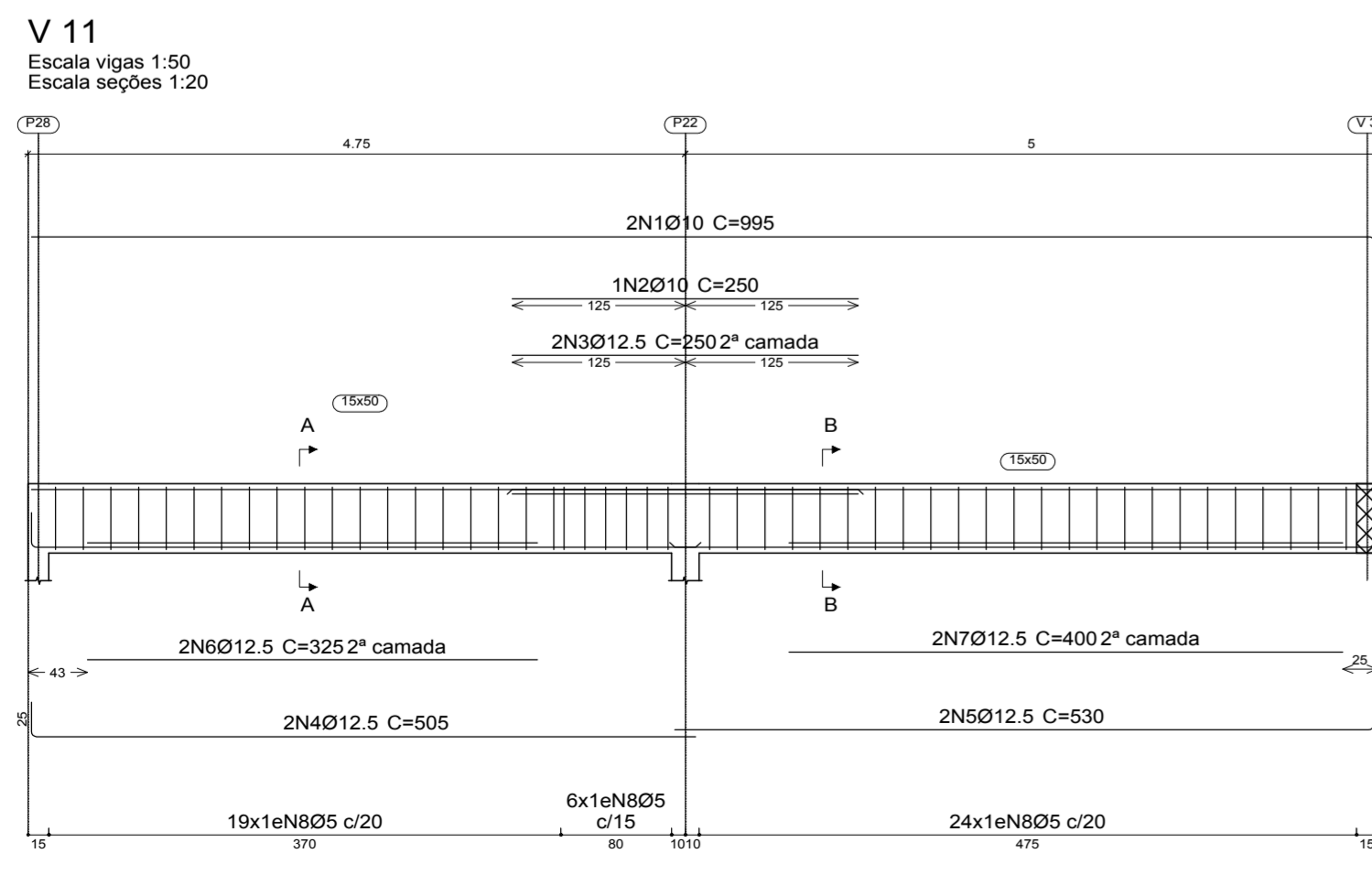
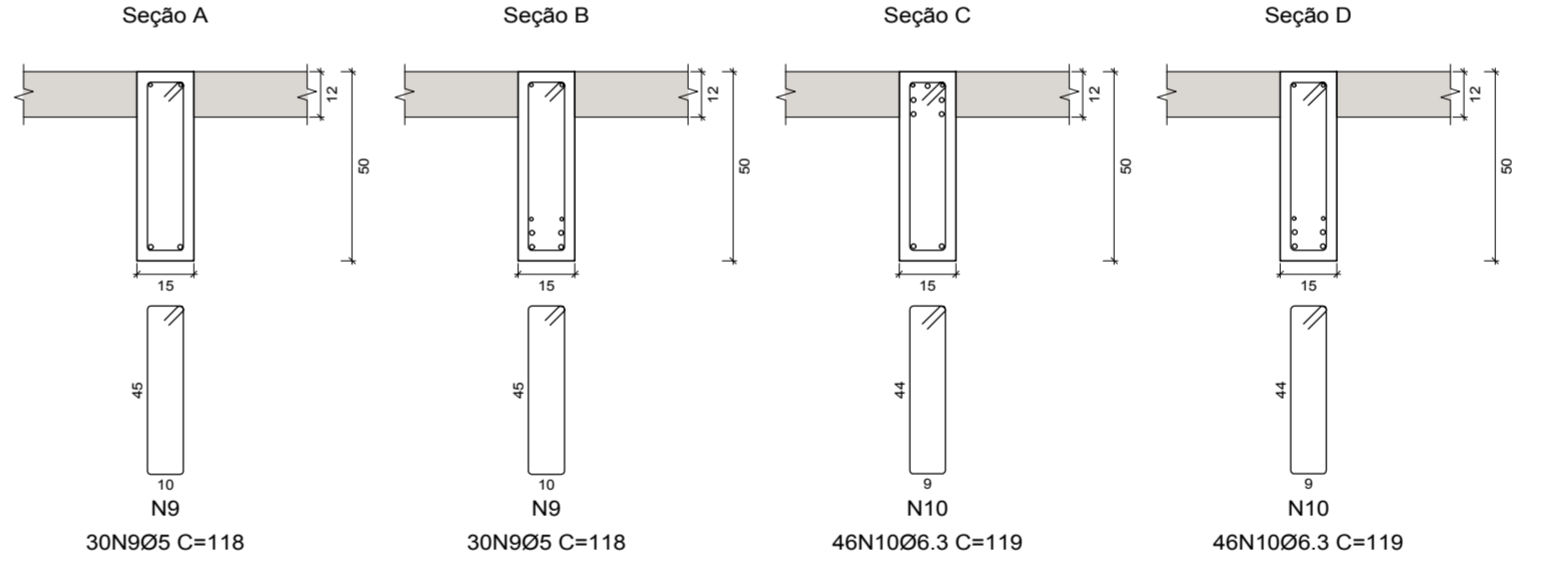
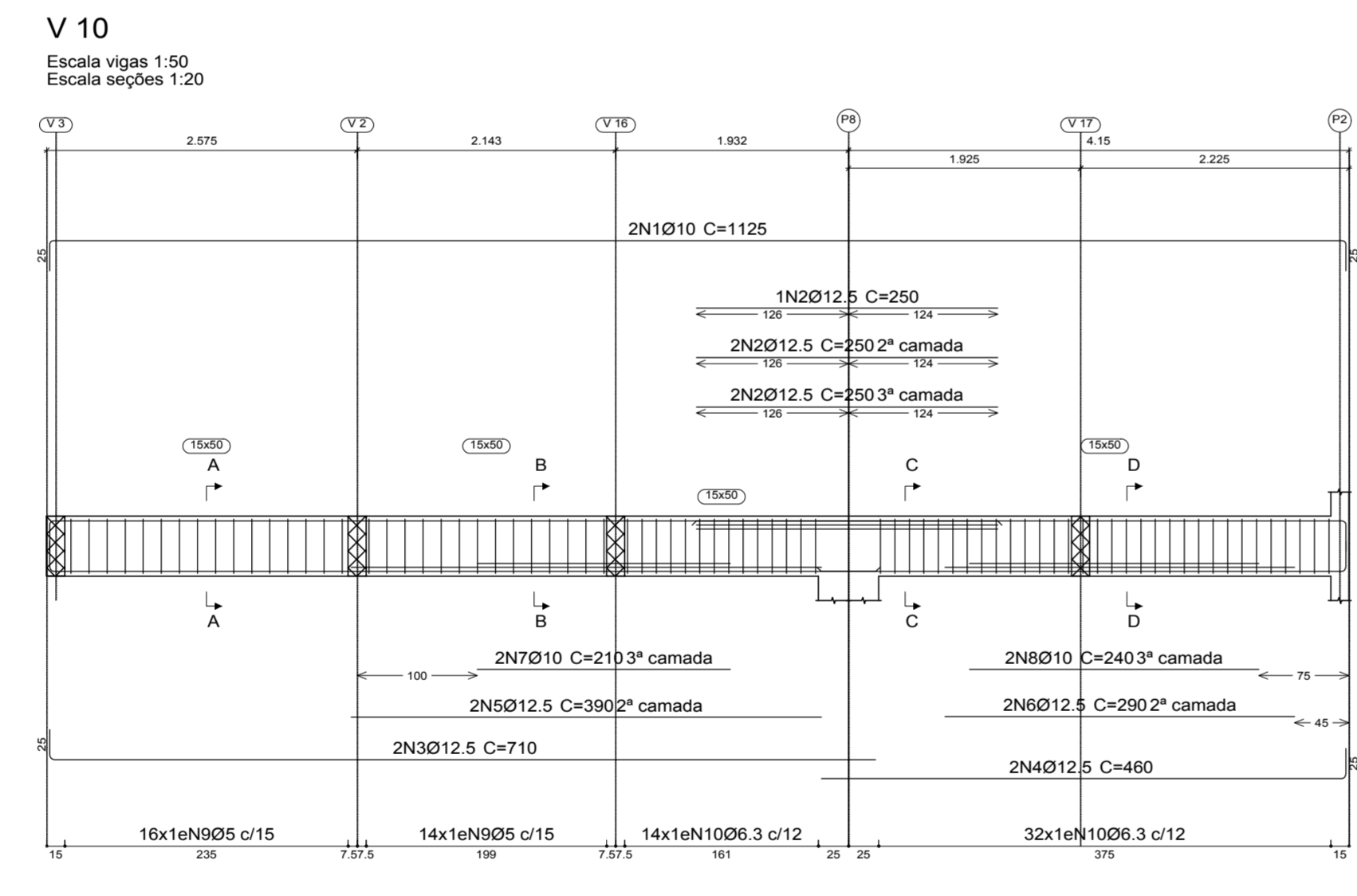
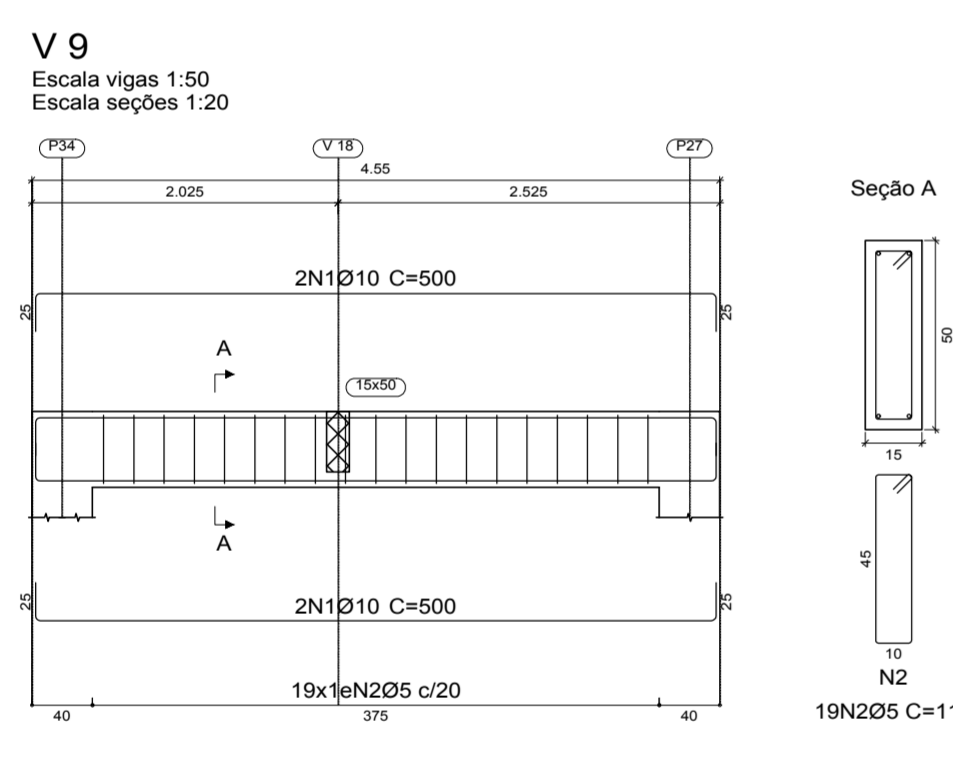
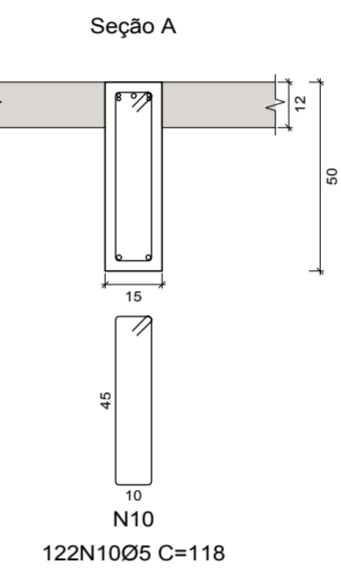
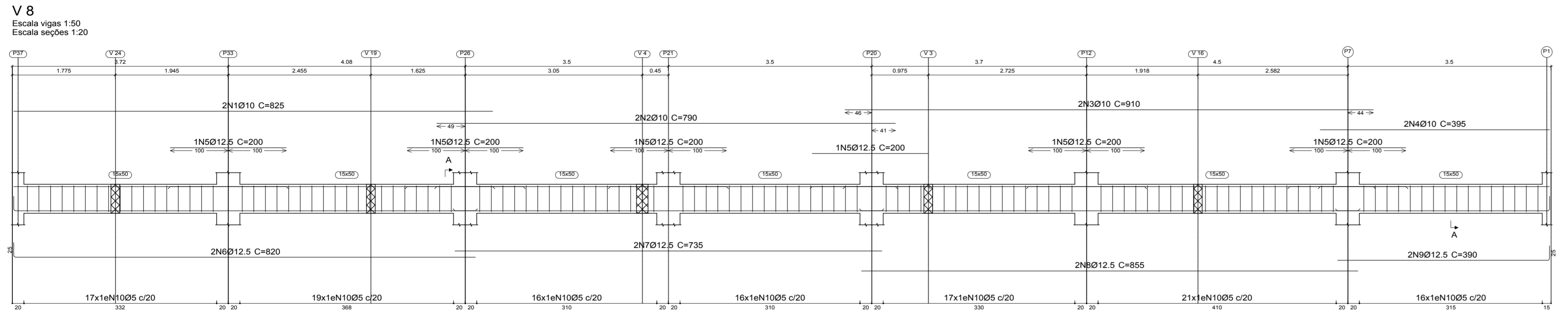
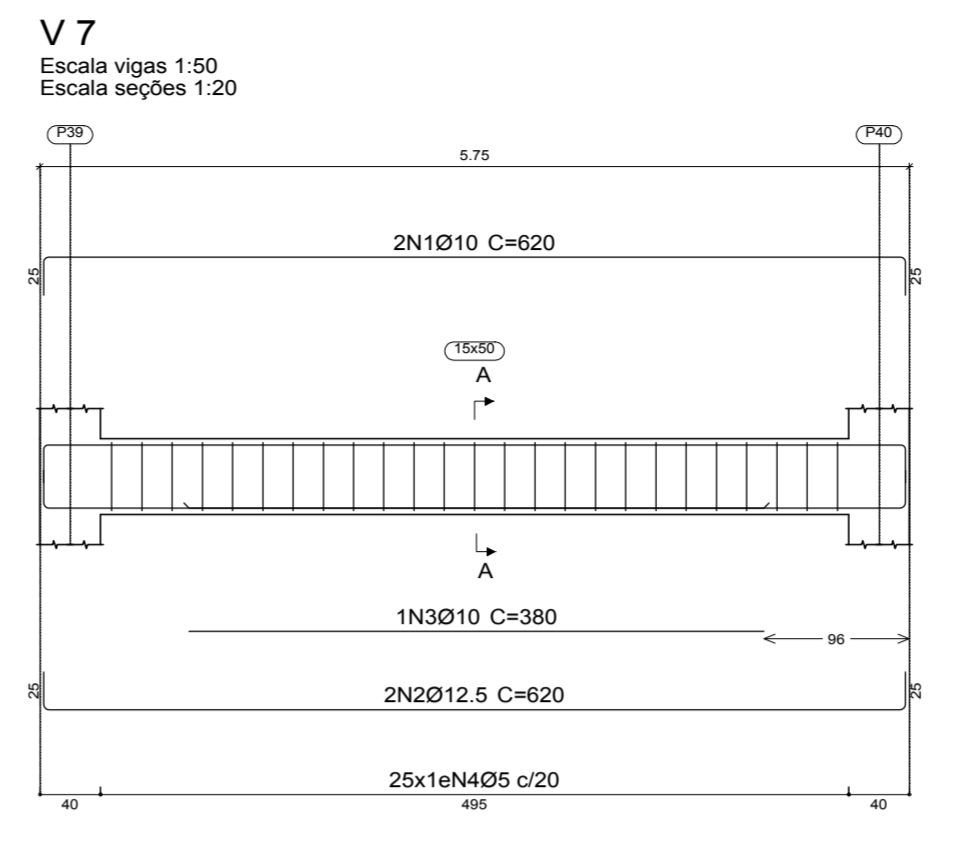
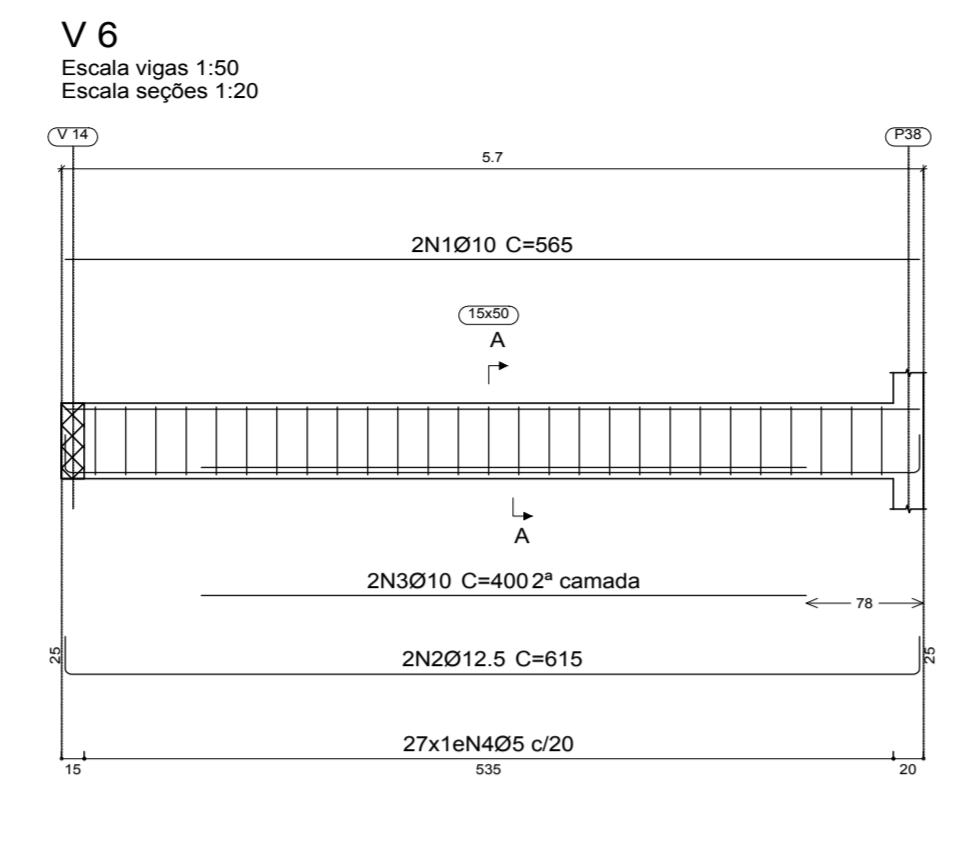
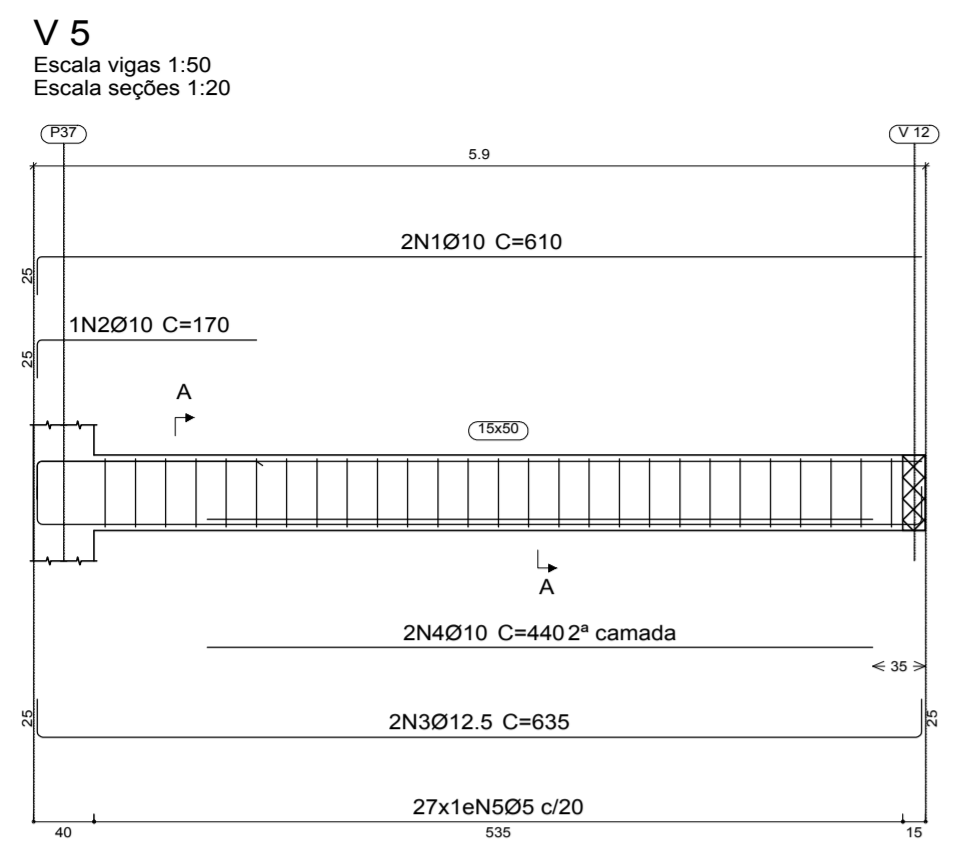


Este documento é propriedade do referido proprietário, e não pode ser modificado, copiado ou visualizado em seus desenhos e detalhes, sem autorização do autor, sendo as violações sujeitas as sanções previstas na Lei Nº9.610 DE 19/02/1998 dos Direitos AUTORIAIS.



Elemento	Pos.	Diam.	Q.	Esquema (cm)	Comp. (cm)	Total (kg)	CA-50 (kg)	CA-60 (kg)
V 8	1	Ø10	2	825	825	1650	10.2	
	2	Ø10	2	790	790	1580	9.7	
	3	Ø10	2	910	910	1820	11.2	
	4	Ø10	2	395	395	790	4.9	
	5	Ø12.5	6	200	200	1200	11.6	
	6	Ø12.5	2	795	820	1640	15.8	
	7	Ø12.5	2	735	735	1470	14.2	
	8	Ø12.5	2	855	855	1710	16.5	
	9	Ø12.5	2	395	390	780	7.5	
	10	Ø5	122		118	14396		22.6
					Total+10%	111.8	24.9	
V 9	1	Ø10	4	450	500	2000	12.3	
	2	Ø5	19		118	2242		3.5
					Total+10%	13.5	3.9	
V 10	1	Ø10	2	1025	1125	2250	13.9	
	2	Ø12.5	5	290	250	1250	12.0	
	3	Ø12.5	2	885	710	1420	13.7	
	4	Ø12.5	2	435	460	920	8.9	
	5	Ø12.5	2	390	390	780	7.5	
	6	Ø12.5	2	290	290	580	5.6	
	7	Ø10	2	210	210	420	2.6	
	8	Ø10	2	240	240	480	3.0	
	9	Ø5	30		118	3540		5.6
	10	Ø6.3	46		120	5520		13.5
					Total+10%	88.8	6.2	
V 11	1	Ø10	2	995	995	1990	12.3	
	2	Ø10	1	250	250	250	1.5	
	3	Ø12.5	2	250	250	500	4.8	
	4	Ø12.5	2	480	505	1010	9.7	
	5	Ø12.5	2	505	530	1060	10.2	
	6	Ø12.5	2	325	325	650	6.3	
	7	Ø12.5	2	400	400	800	7.7	
	8	Ø5	49		118	5782		9.1
					Total+10%	57.8	10.0	
V 12	1	Ø10	2	780	780	1560	9.6	
	2	Ø12.5	1	220	220	220	2.1	
	3	Ø12.5	2	375	350	700	6.7	
	4	Ø12.5	2	450	475	950	9.2	
	5	Ø10	2	230	230	460	2.8	
	6	Ø5	32		118	3776		5.9
					Total+10%	33.4	6.5	
V 5	1	Ø10	2	585	610	1220	7.5	
	2	Ø10	1	145	170	170	1.0	
	3	Ø12.5	2	585	635	1270	12.2	
	4	Ø10	2	440	440	880	5.4	
	5	Ø5	27		118	3186		5.0
					Total+10%	28.7	5.5	
V 6	1	Ø10	2	565	565	1130	7.0	
	2	Ø12.5	2	565	615	1230	11.8	
	3	Ø10	2	600	400	800	4.9	
	4	Ø5	27		118	3186		5.0
					Total+10%	26.1	5.5	
V 7	1	Ø10	2	670	620	1240	7.6	
	2	Ø12.5	2	670	620	1240	11.9	
	3	Ø10	1	380	380	380	2.3	
	4	Ø5	25		118	2950		4.6
					Total+10%	24.0	5.1	
					Ø5:	0.0	67.6	
					Ø6.3:	14.9	0.0	
					Ø10:	142.7	0.0	
					Ø12.5:	226.5	0.0	
					Total:	384.1	67.6	

Cobertura
Desenho de vigas
Concreto: C25, em geral
Aço das barras: CA-50 e CA-60
Escala vigas 1:50
Escala seções 1:20
Escala aberturas 1:20



Projeto Estrutural

Identificação: Construção da 2ª Et. do Centro Cultural, Social e Esportivo de Conceição do Castelo

Endereço da Obra: Av Harvey Vargas Grilo, Nº 143, Centro, Conceição do Castelo - ES

Responsável Técnico: _____ Proprietário: _____

PAULO SIMÕES DE OLIVEIRA
ENG. CIVIL E DE SEGURANÇA DO TRABALHO
CREA 2.316 - ES

PREFEITURA MUNICIPAL DE
CONCEIÇÃO DO CASTELO
CONPJ.27.1655.700/001-98

AUTO CAD: NEYTON B ILLER DE SOUZA
n.billier@hotmail.com

Conteúdo: Cobertura - Detalhamento de Vigas

Formato: A1-900x594

03/09

Medidas: Centímetros Escala: Indicada Data: Jun/2016

Editoração Gráfica: COLOR CÉU LTDA (28)3542.3482