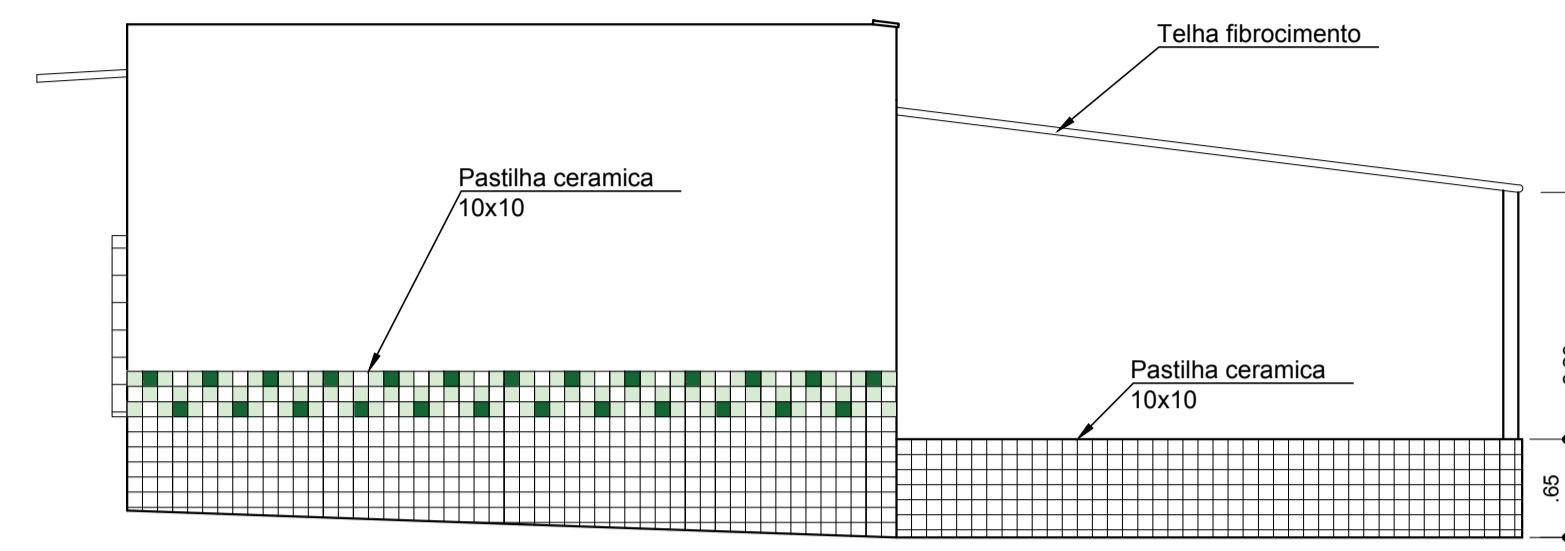
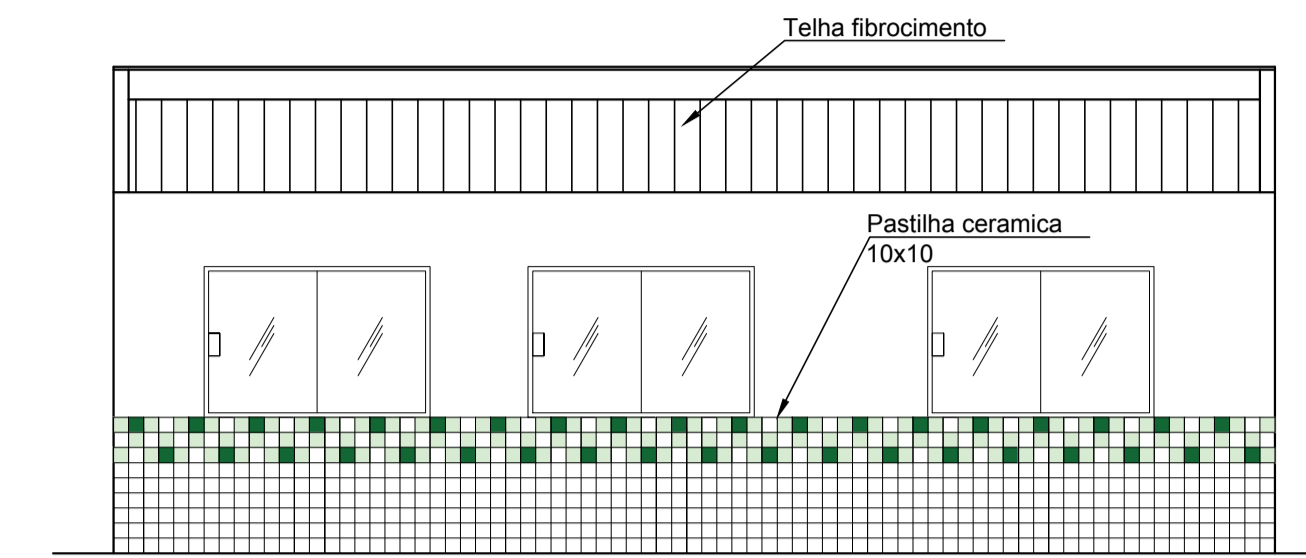


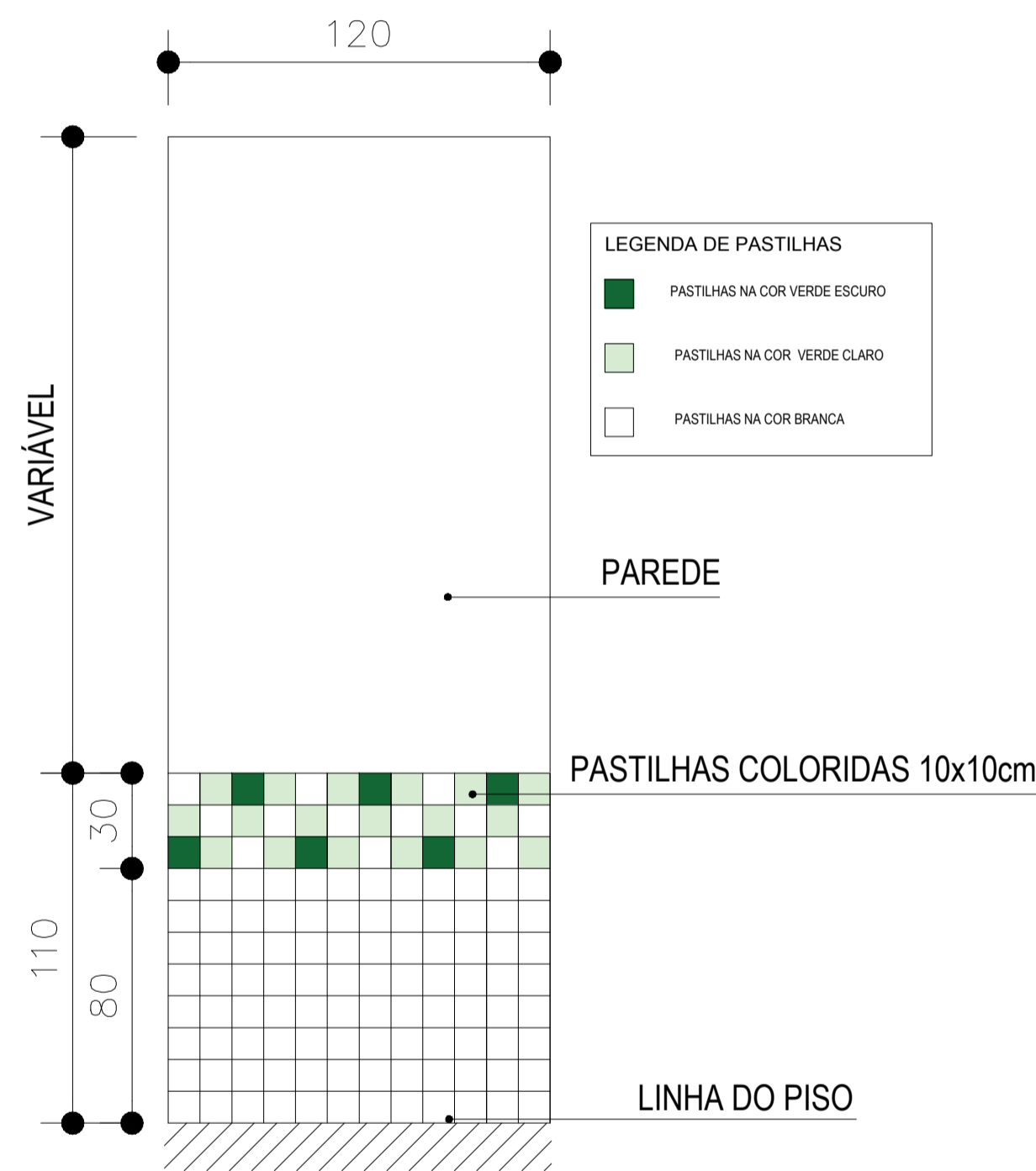
6 FACHADA FRONTAL  
ESCALA 1:50



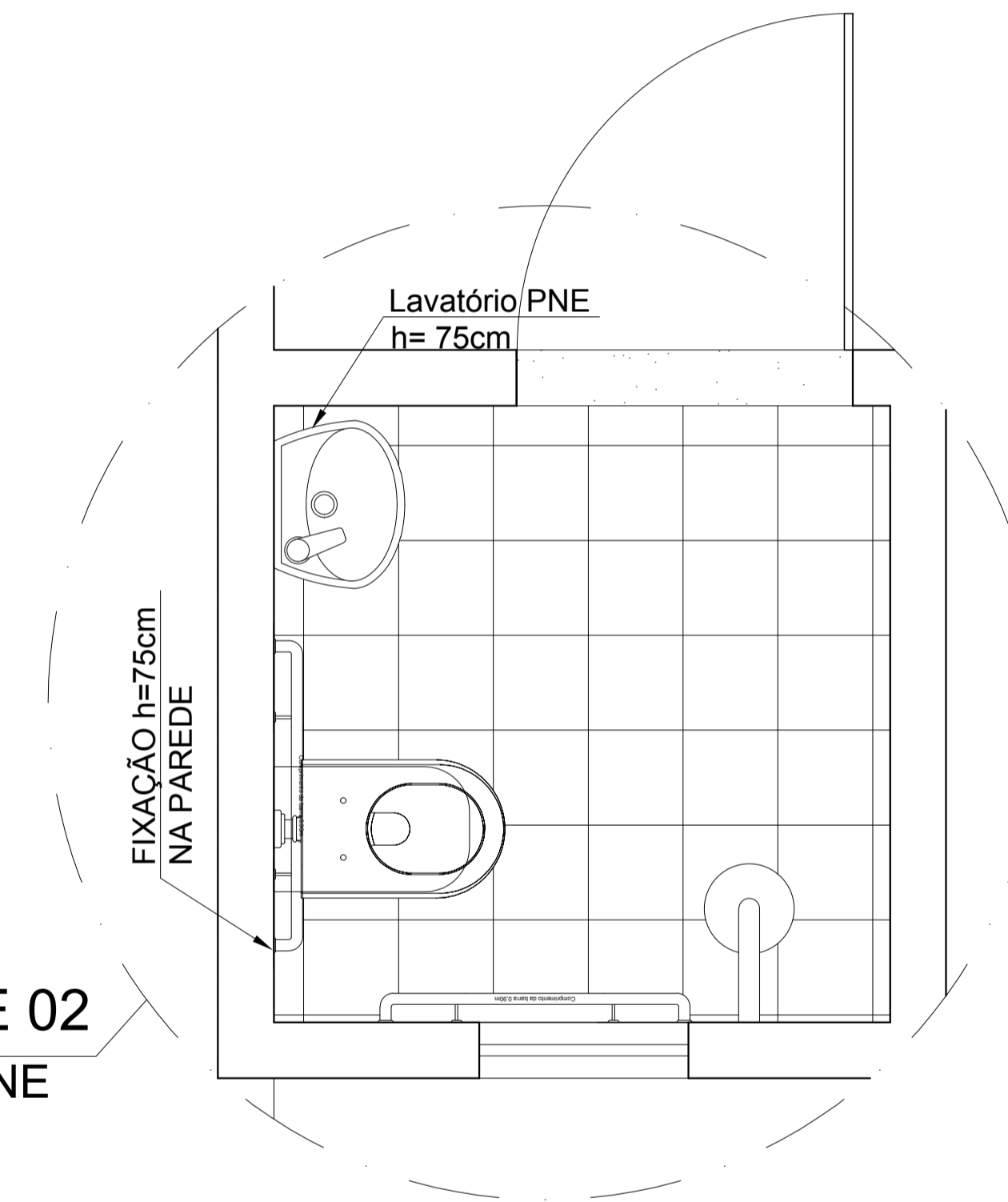
7 FACHADA LATERAL  
ESCALA 1:50



8 FACHADA POSTERIOR  
ESCALA 1:50



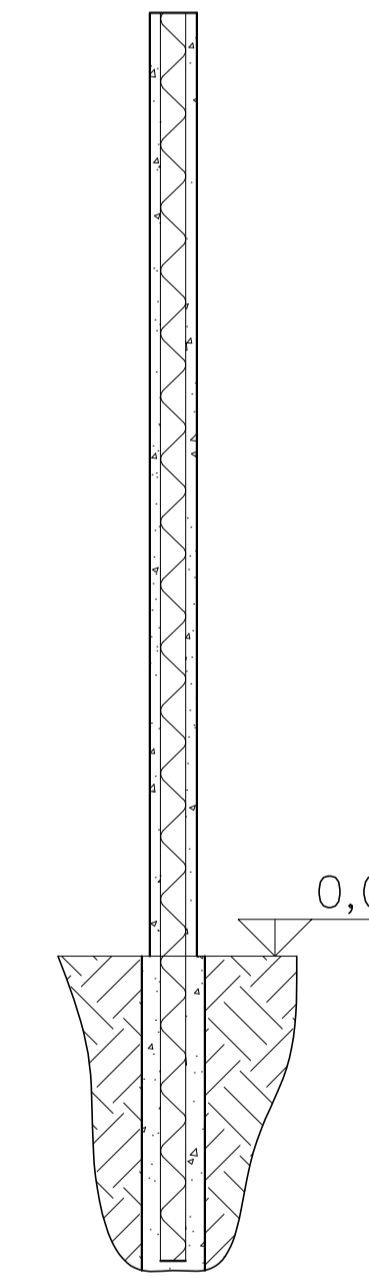
9 MÓDULO DE PAGINAÇÃO  
SEM ESCALA



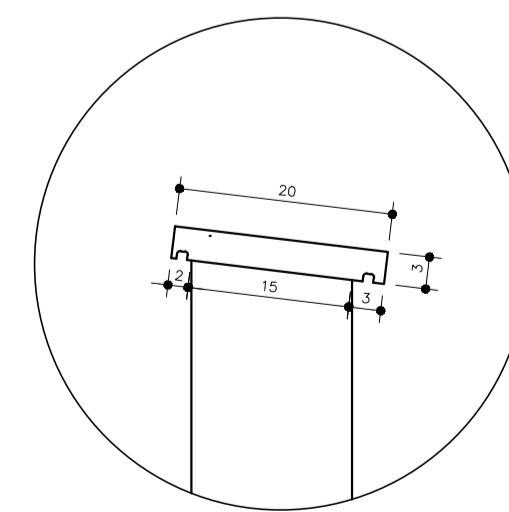
DETALHE 02  
BANHO PNE

10 LAYOUT BANHO PNE  
SEM ESCALA

DET - 01



11 DETALHE PILAR  
SEM ESCALA



12 DETALHE PINGADEIRA  
SEM ESCALA

PROJETO DE ARQUITETURA



CLIENTE:  
PREFEITURA DE CONCEIÇÃO DO CASTELO - ES  
AV. JOSE GRILLO, 426, CENTRO, CEP 29.370-000

TÍTULO:  
REFORMA DA UNIDADE DE SAÚDE DA COMUNIDADE DO  
MONFORTE FRIO  
COMUNIDADE MONFORTE FRIO, ZONA RURAL, CONCEIÇÃO  
DO CASTELO - ES

REFERÊNCIA:  
FACHADAS FRONTAL, LATERAL E POSTERIOR, DETALHE PILAR,  
DET. PINGADEIRA, MÓDULO DE PAGINAÇÃO, LAYOUT BANHEIRO PNE.



FOLHA  
02 02

RESPONSÁVEL TÉCNICO:  
Eng. Alex Neri Ferreira CREA-ES 030350/D

DESENHO	DATA	ÁREA	FORMATO	ESCALA	UNIDADE	ARQUIVO
LARISSA FABIANA COSTA RABELO	MAR/2020	70,74M²	A1	INDICADA	METRO	MONFORTE REV 04.dwg