

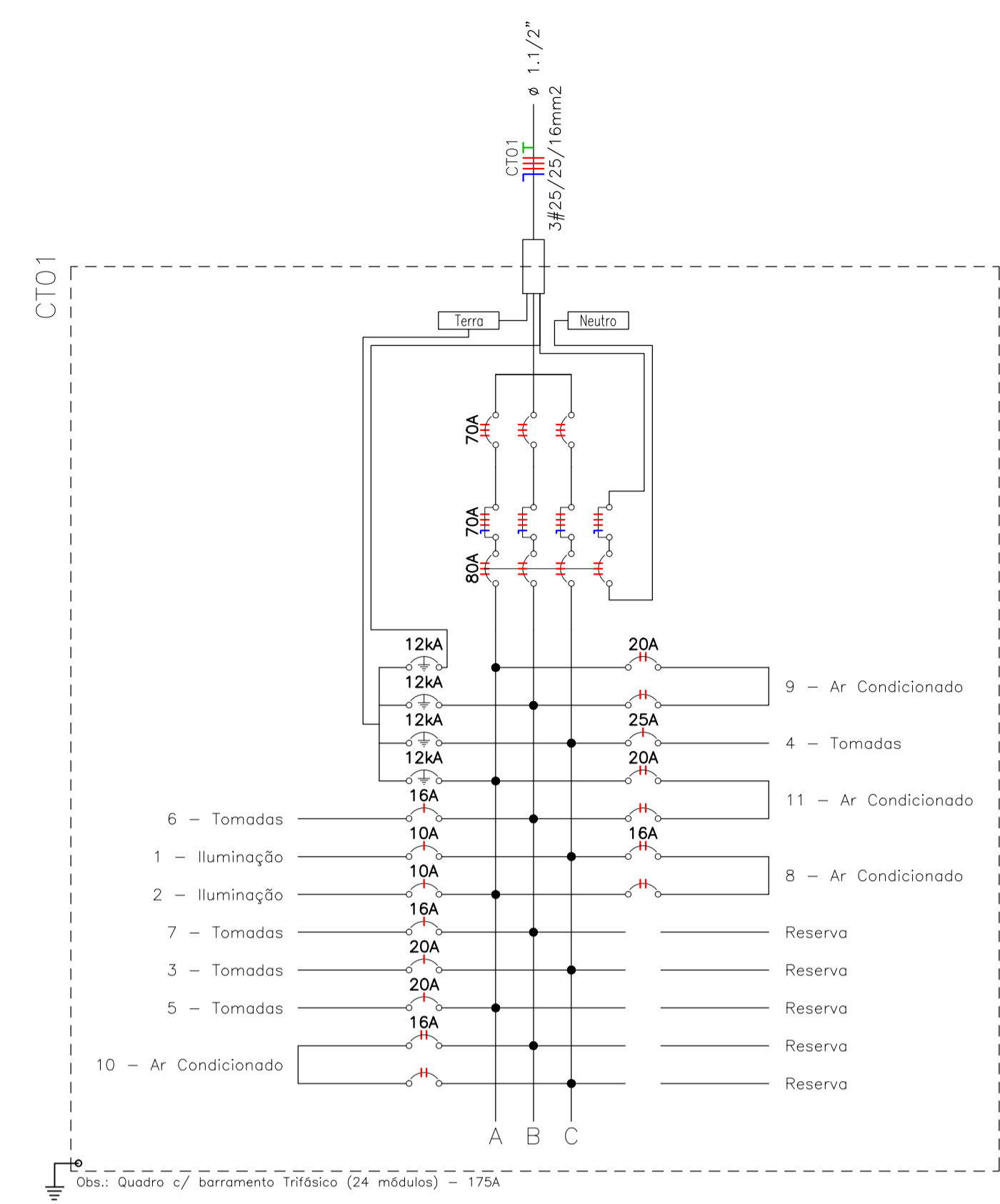
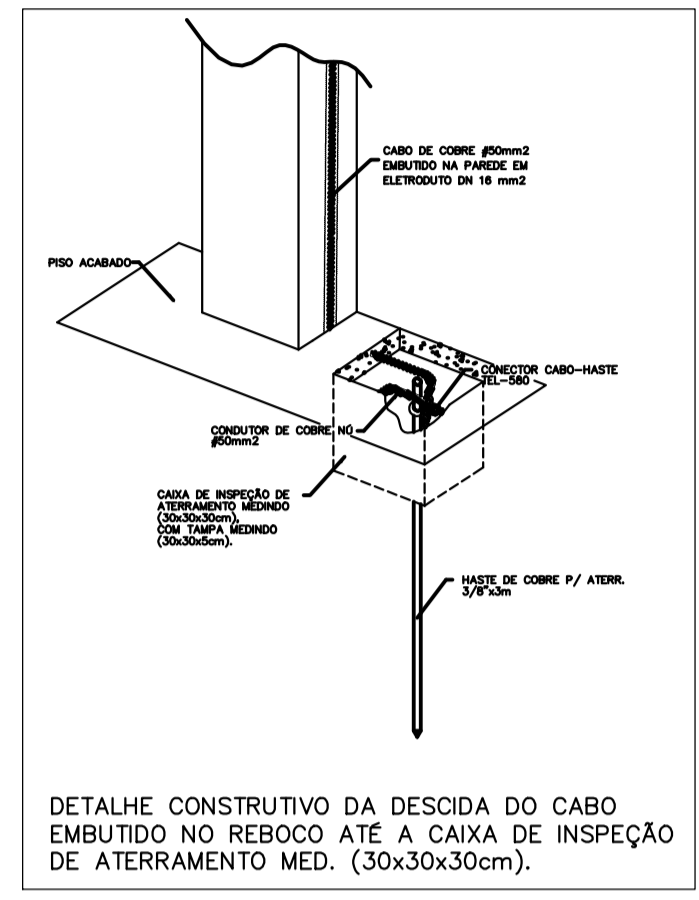
Num.	Quant.	Und.	Dimensão	Código	Descrição
1	29	pc		PECCX2X4	Caixa 2x4
2	13	pc		16132.8.14.1	Caixa 2x4
3	10	pc			Caixa 2x4
4	1	pc			Caixa para Medidor
5	200.75	m	1/2"		Eletroduto Flexível - Parede
6	130.73	m	1/2"		Eletroduto Flexível - Piso
7	42.64	m	1/2"		Eletroduto Flexível - Teto
8	3	pc			Interruptor de duas seções
9	5	pc			Interruptor de uma seção
10	2	pc			Interruptor paralelo (Three-Way)
11	29	pc			LED 12W
12	1	pc			Quadro Geral de luz e força (24 módulos) Barra
13	11	pc			Tomada 130cm
14	2	pc			Tomada 200cm
15	25	pc			Tomada baixa 30cm
16	1	pc			Tomada para Ar Condicionado Split 18000 Btu's
17	1	pc			Tomada para Ar Condicionado Split 24000 Btu's
18	2	pc			Tomada para Ar Condicionado Split 30000 Btu's

LED

Num.	Quant.	Und.	Dimensão	Código	Descrição
1	14	pc			Arandela LED 7.5W

Fiação e Dispositivos de Proteção

Num.	Quant.	Und.	Dimensão	Código	Descrição
1	2	pc			Disjuntor a seco - DIN
2	2	pc			Disjuntor a seco - DIN
3	2	pc			Disjuntor a seco - DIN
4	1	pc			Disjuntor a seco - DIN
5	2	pc			Disjuntor a seco - DIN
6	2	pc			Disjuntor a seco - DIN
7	1	pc			Disjuntor a seco - DIN
8	1	pc			Disjuntor a seco - DIN
9	1	pc			Dispositivo DR
10	4	pc			DPS - 12kA
11	47.05	m	2.5 mm2	3000	Fio cabo 750 V - PVC - Fase[A] - Vermelho
12	56.87	m	1.5 mm2		Fio cabo 750 V - PVC - Fase[A] - Vermelho
13	21.77	m	4 mm2	3002	Fio cabo 750 V - PVC - Fase[A] - Vermelho
14	31.64	m	2.5 mm2	3000	Fio cabo 750 V - PVC - Fase[B] - Preto
15	104.69	m	4 mm2	3002	Fio cabo 750 V - PVC - Fase[B] - Preto
16	58.64	m	4 mm2	3002	Fio cabo 750 V - PVC - Fase[C] - Amarelo
17	30.83	m	2.5 mm2	3000	Fio cabo 750 V - PVC - Fase[C] - Amarelo
18	44.80	m	1.5 mm2		Fio cabo 750 V - PVC - Fase[C] - Amarelo
19	26.12	m	2.5 mm2	3000	Fio cabo 750 V - PVC - Neutro - Azul
20	141.57	m	4 mm2	3002	Fio cabo 750 V - PVC - Neutro - Azul
21	194.03	m	1.5 mm2		Fio cabo 750 V - PVC - Neutro - Azul
22	321.07	m	1.5 mm2		Fio cabo 750 V - PVC - Retorno - Branco
23	174.84	m	2.5 mm2	3000	Fio cabo 750 V - PVC - Terra - Verde

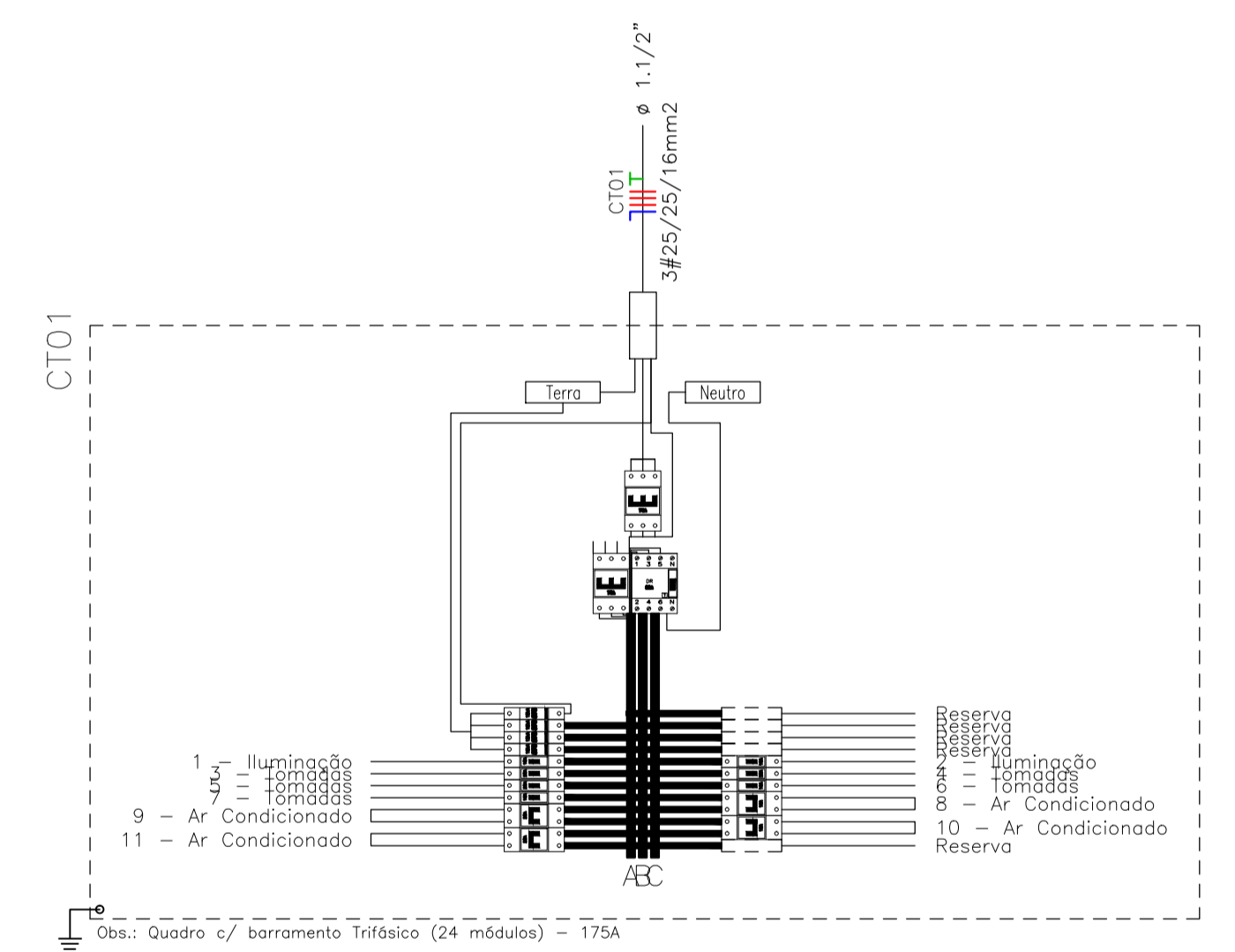


Carga do Ar Condicionado

BTU's por m2 = 600
 BTU's por pessoa = 600
 BTU's por computador = 600
 Área (m2) = 109.5
 Número de Pessoas = 30
 Número de Computadores = 2

Carga do Ar Condicionado = (600 * 109.5) + (600 * 30) + (600 * 2)

Carga do Ar Condicionado = 84919.4 Btu's

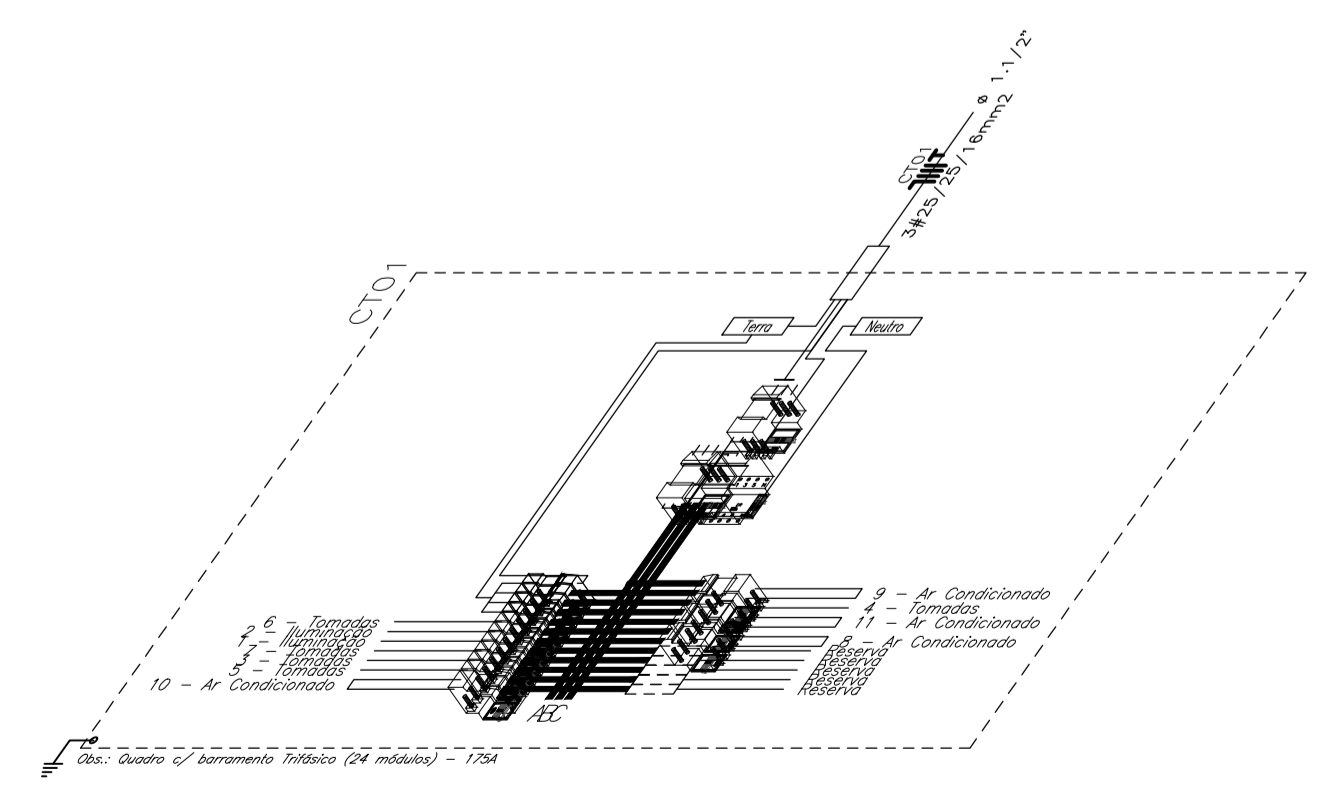
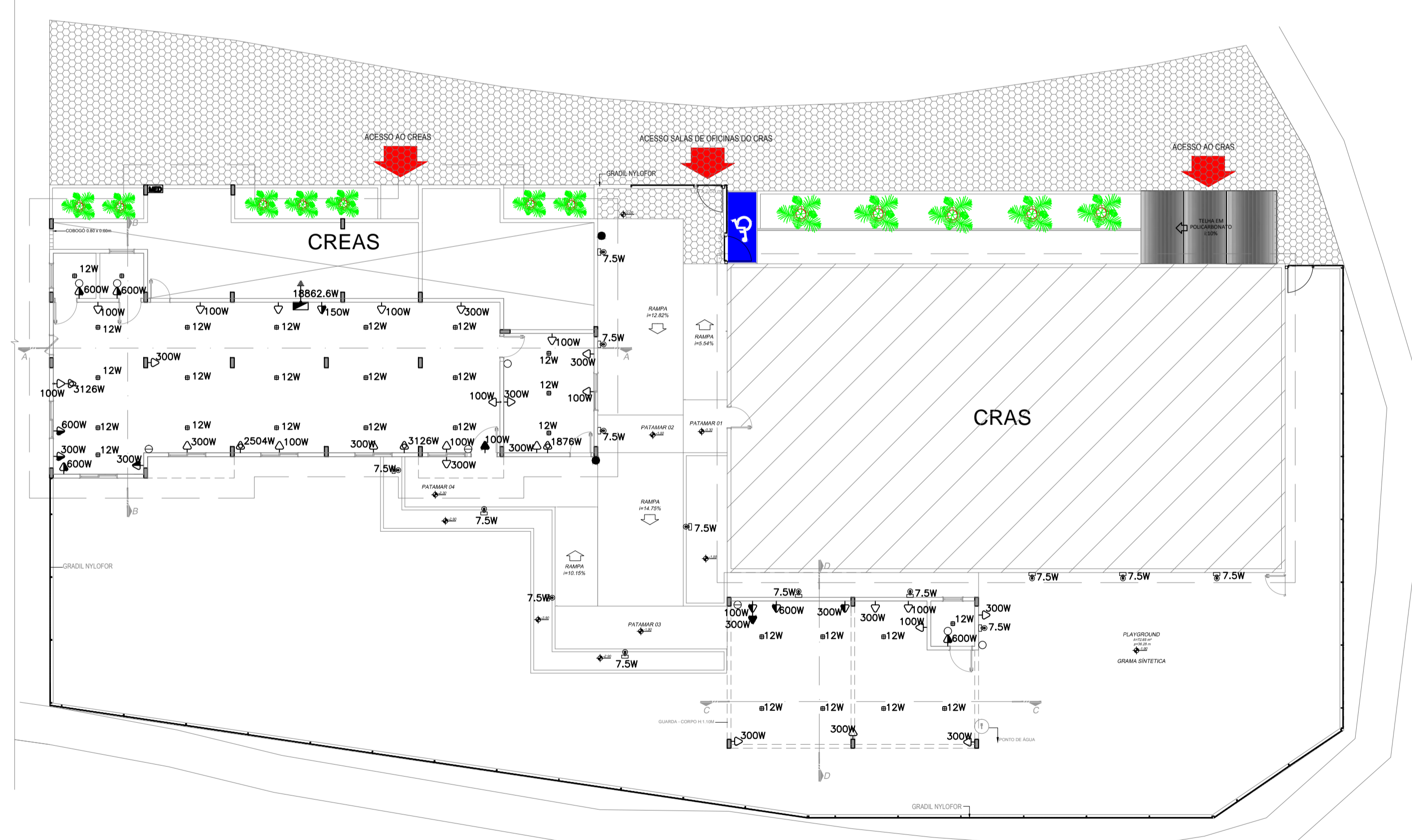


Carga do Ar Condicionado

BTU's por m2 = 600
 BTU's por pessoa = 600
 BTU's por computador = 600
 Área (m2) = 17.1
 Número de Pessoas = 3
 Número de Computadores = 2

Carga do Ar Condicionado = (600 * 17.1) + (600 * 3) + (600 * 2)

Carga do Ar Condicionado = 13231.5 Btu's



AL ENGENHARIA LTDA.
 AL@AMERICLATINA.ENG.BR

RUA JORGE LUIZ DA SILVA, 157, JARDIM ITAPERIRIM, CACHOEIRO DE ITAPERIRIM-ES, CEP: 29315-702
 TEL.: 28 3036 - 5357

PROJETO DE REDE ELÉTRICA AMPLIAÇÃO CRAS E CREAS

Projeto Arquitetônico:	190,41m²
Projeto Acessibilidade:	289,62m²
Projeto Instalações elétricas prediais:	190,41m²
Projeto Arquitetura Paisagística:	1.619,46m²
Projeto Urbanístico:	1.619,46m²

ÁREA TOTAL DO TERRENO: 3205,39m²

PROPRIETÁRIO: _____ DATA: JUNHO DE 2014

PREFEITURA MUNICIPAL DE CONCEIÇÃO DO CASTELO - ES ESCALAS: INDICADAS

LOCAL DA OBRA: LOTEAMENTO CAMPO VERDE, Nº 610, CEP 29370-000, RODOVIA ES 165, CONCEIÇÃO DO CASTELO - ES

AUTOR E RESPONSÁVEL: A L ENGENHARIA LTDA. ALESSANDRO RODRIGUES BATISTA, Arquiteto Urbanista CAU ES - A63305-4

ASSUNTO: PLANTA ÁREA DE LAZER CRAS E CREAS

DESENHISTA: ANA CLÁUDIA CAMPOS DE MELO

ARQUIVO: Área de Lazer CRAS e CREAS.DWG

FRANCHA: **02/02**

APROVAÇÃO: _____