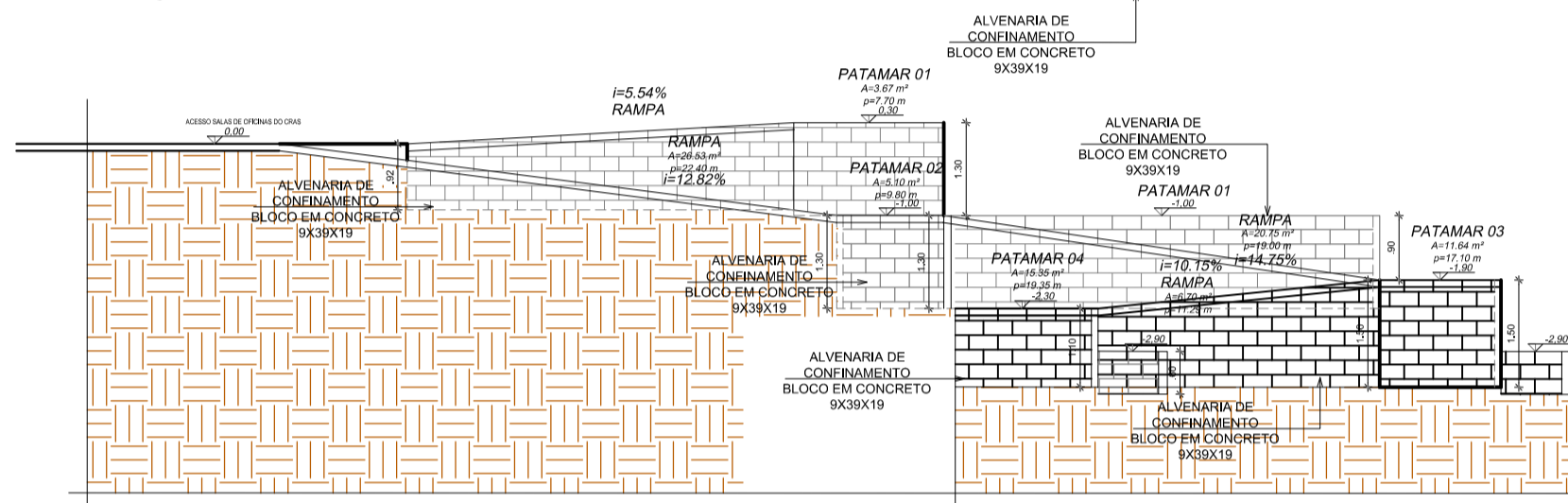


ALVENARIA DE CONFINAMENTO RAMPA
ESCALA 1:50

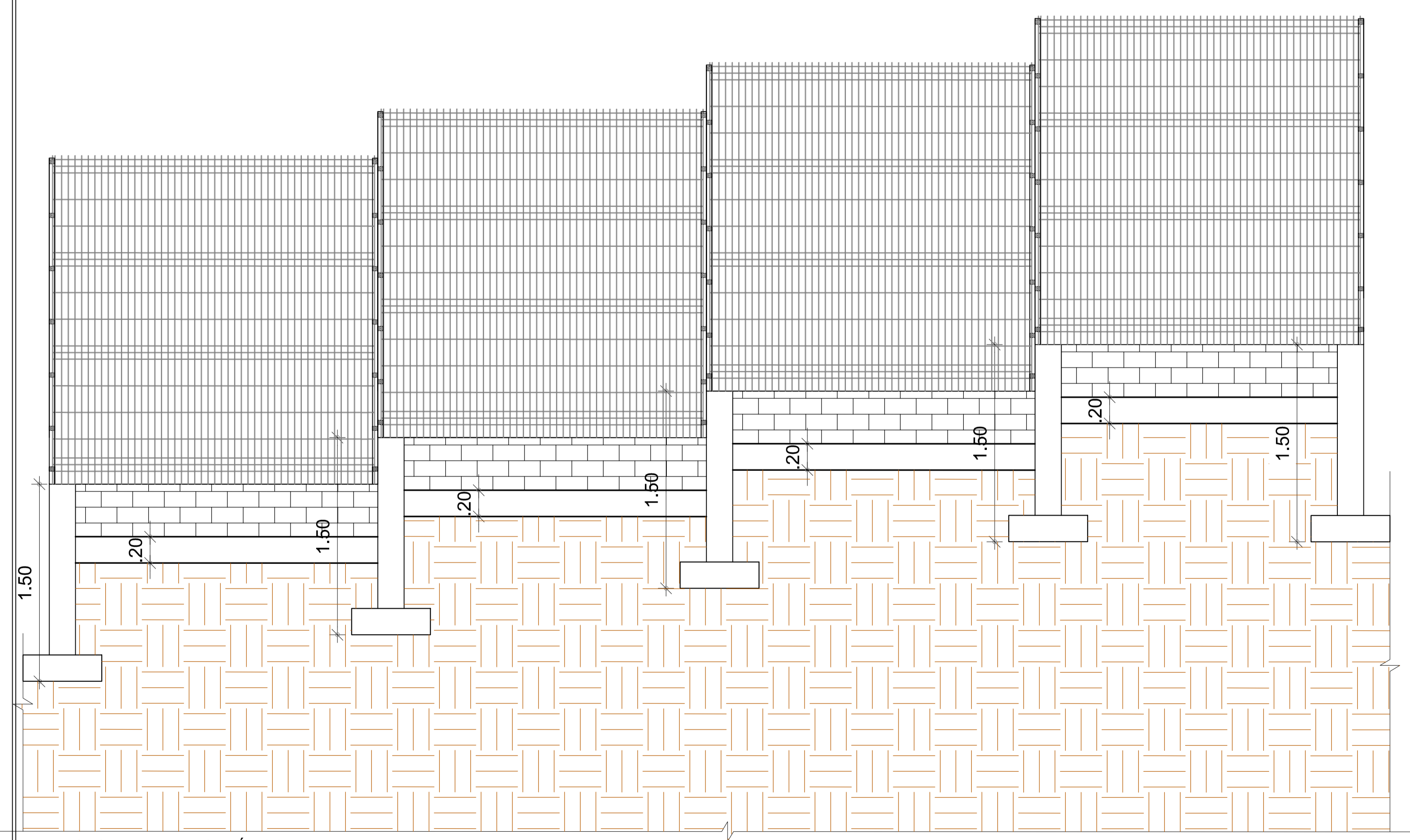


ELEVÇÃO ALVENARIA DE CONFINAMENTO RAMPA
ESCALA 1:50

CORTE GRADIL
ESCALA 1:20

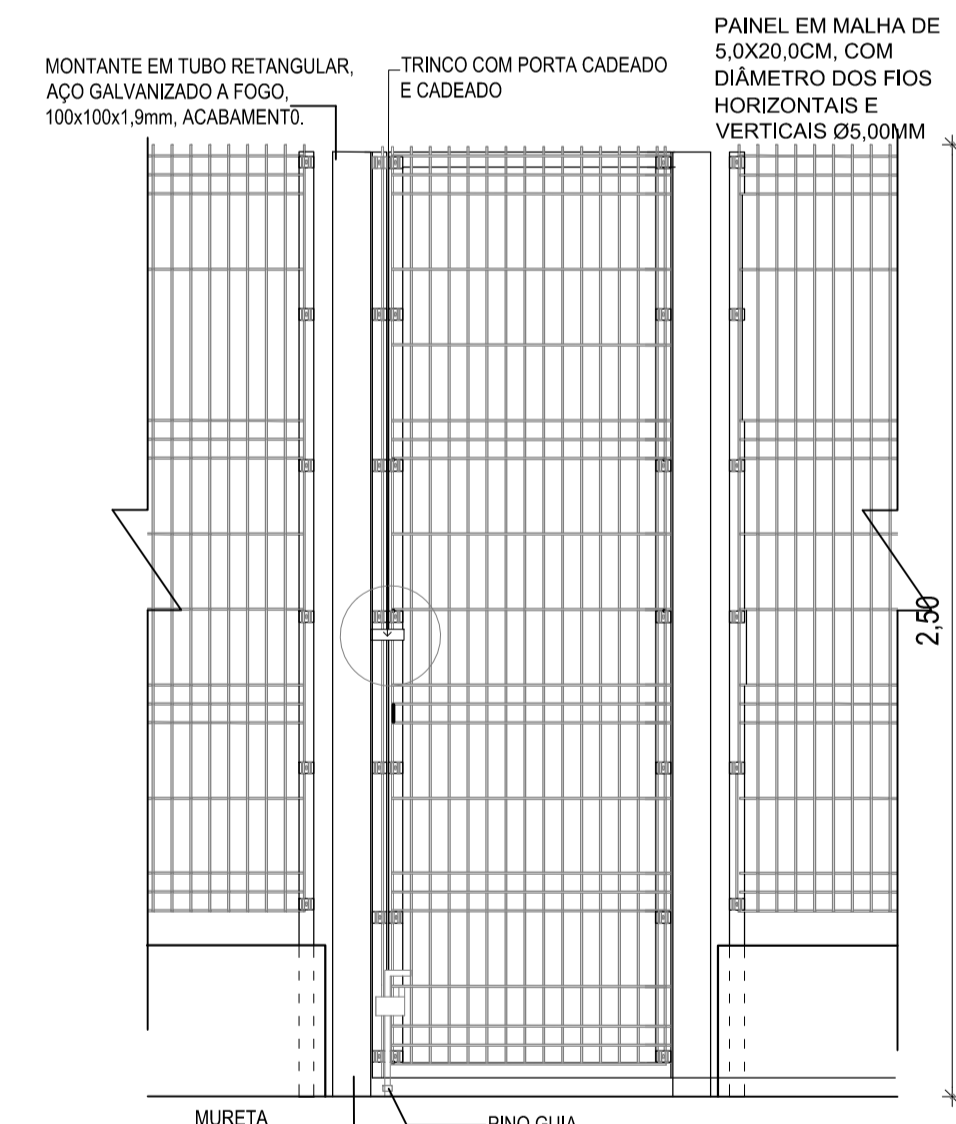
VISTA GRADIL
ESCALA 1:10

PLANTA MURETA
ESCALA 1:20

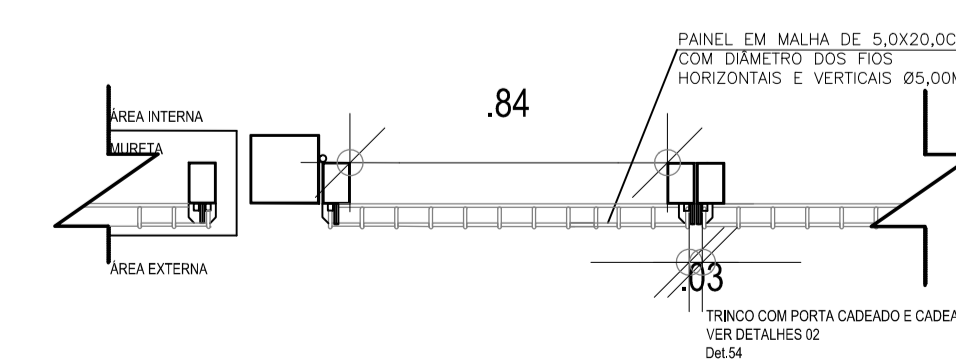


OBS: A MURETA SERÁ ESCALONADA ACOMPANHADO O PERFIL DO TERRENO.

VISTA MURETA
ESC:1/25



VISTA PORTÃO ABRIR 1BANDEIRAS - PC
ESCALA 1:20



PLANTA PORTÃO DE ABRIR - PA
ESCALA 1:20



RUA JORGE LUIZ DA SILVA, 157, JARDIM ITAPEMIRIM,
CACHOEIRO DE ITAPEMIRIM-ES, CEP: 29315-7D2
TEL.: 28 3036 - 5357

AL ENGENHARIA LTDA.
AL@AMERICLATINA.ENG.BR

PROJETO DE AMPLIAÇÃO DO CRAS E CREAS		Projeto Arquitetônico: 190,41m² Projeto Acessibilidade: 289,62m² Projeto Instalações elétricas prediais: 190,41m² Projeto Arquitetura Paisagística: 1.619,46m² Projeto Urbanístico: 1.619,46m²
PROPRIETÁRIO: PREFEITURA MUNICIPAL DE CONCEIÇÃO DO CASTELO - ES		DATA: JUNHO DE 2014 ESCALAS: INDICADAS
LOCAL DA OBRA: LOTEAMENTO CAMPO VERDE, Nº 610, CEP 29370-000, RODOVIA ES 165, CONCEIÇÃO DO CASTELO - ES		
AUTOR E RESPONSÁVEL: A L ENGENHARIA LTDA. ALESSANDRO RODRIGUES BATISTA Arquiteto Urbanista CAU ES - A63305-4		ASSUNTO: PLANTA PORTÃO DE ABRIR - PA VISTA PORTÃO ABRIR 1BANDEIRAS - PC CORTE GRADIL VISTA GRADIL VISTA MURETA
DESENHISTA: ANA CLÁUDIA CAMPOS DE MELO		ARQUIVO: Área de Lazer CRAS e CREAS.DWG
PRANCHA:		APROVAÇÃO:

04/08

A1 1/100